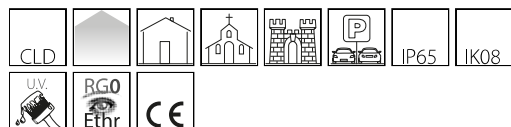


## Sevilla 1 - 220-240V

Codice: 22413332-00



Ideale per l'illuminazione di facciate o aree esterne, Sevilla è un proiettore di piccole dimensioni: proposto in varie potenze, questo apparecchio soddisfa al meglio le esigenze funzionali ed estetiche di ogni progetto illuminotecnico.

Le diverse versioni permettono di adottare la soluzione più idonea, per evitare sprechi e ottimizzare i consumi.

La gamma dei Sevilla comprende diverse temperature di colore (3000, 4000 o 6500K), così da armonizzare la luce con i materiali da illuminare e l'ambiente esterno. Un prodotto di alta qualità ad un prezzo molto conveniente.

Versione con sensore di luce/presenza: è un dispositivo elettronico che rileva immediatamente qualsiasi presenza entri nel suo campo d'azione. Quando il sensore rileva un movimento nell'area di monitoraggio, la luce rimarrà accesa. Quando il sensore non rileva alcun movimento, la luce si spegnerà dopo un tempo pre-impostato.



### INFORMAZIONI GENERALI

Articolo	Sevilla 1 - 220-240V
Codice	22413332-00

### DIMENSIONI E PESO

Lunghezza (mm)	186 mm
Larghezza (mm)	135 mm
Altezza (mm)	30 mm
Peso (Kg)	0.3 kg

### INSTALLAZIONE

Superficie di esposizione al vento (mm)	L 6000 mm <sup>2</sup> , F 20000 mm <sup>2</sup>
---	--

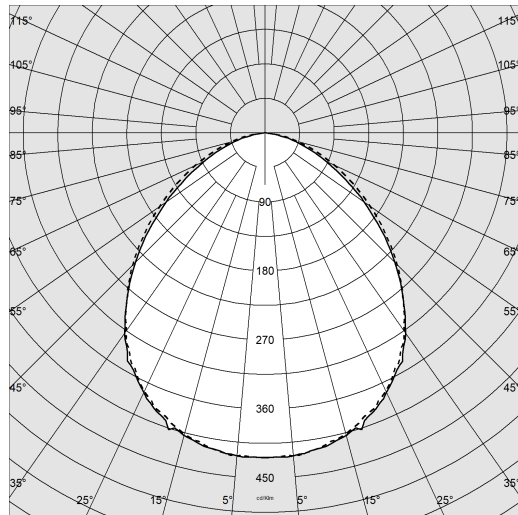
### CARATTERISTICHE ELETTRICHE E CONTROLLI

Tipo di tensione	AC
Tensione Min (V)	220 V
Tensione Max (V)	240 V
Frequenza Min (Hz)	50 Hz
Frequenza Max (Hz)	60 Hz
Frequenza (Hz)	50 Hz
Sigla cablaggio	CLD
Fattore di potenza	≥0.9
Classe di isolamento	Classe I
Controllo e Regolazione	Nessuno

# Sevilla 1 - 220-240V

Codice: 22413332-00

## DATI FOTOMETRICI



Sorgente luminosa	LED
CRI	80
Flusso luminoso (uscente) (lm)	2200 lm
Potenza assorbita (totale) (W)	20 W
CCT	4000 K
Efficienza luminosa (lm/W)	110 lm/W
Consistenza cromatica	SDCM4
Mantenimento del flusso luminoso LED	50000 hr, L 80, B 20

## CARATTERISTICHE MECCANICHE

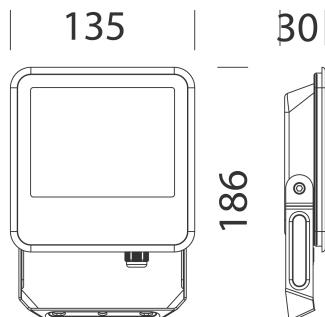
Resistenza meccanica agli urti (IK)	IK08
IP	65



# Sevilla 1 - 220-240V

Codice: 22413332-00

## MATERIALI E COLORI



Corpo	in alluminio pressofuso.
Diffusore	in vetro temperato sp. 4mm, resistente agli shock termici e agli urti (UNI EN 12150-1:2001).
Dissipatore	integrato.
Verniciatura	fase di pretrattamento superficiale del metallo, verniciatura con polvere poliestere, resistente alla corrosione, alle nebbie saline, stabilizzata ai raggi UV.
Colore	Grafite
Equipaggiamento	-completo di staffa zincata e verniciata. -con cavo elettrico L = 0,3m.

## NORME E CONFORMITÀ

Classe sicurezza fotobiologica	RG0 Ethr
Marcature e test	CE
Norme di riferimento	EN60598-1. Hanno grado di protezione secondo la norma EN60529.
Etichetta Energetica	D

## GARANZIA

Garanzia post-vendita	3 yr
-----------------------	------

## DOWNLOAD

### MONTAGGI

IstruzioniMontaggio SEVILLA 1-2-3-4-5-6-7 rev11.pdf

IstruzioniMontaggio SEVILLA 1-2 sensor rev2.pdf

### DISEGNI

BIM Sevilla 1 - 220-240V 01-25.zip

DisegnoTecnico sevilla1.dxf

