

3700 - Lucente 3.1

Codice: 22370032-00

INFORMAZIONI GENERALI



Articolo	3700 - Lucente 3.1
Codice	22370032-00

DIMENSIONI E PESO

Altezza (mm)	113 mm
Diametro (Ø) (mm)	300 mm
Peso (Kg)	2.6 kg

CARATTERISTICHE ELETTRICHE E CONTROLLI

Tipo di tensione	AC
Tensione Min (V)	220 V
Tensione Max (V)	240 V
Frequenza Min (Hz)	50 Hz
Frequenza Max (Hz)	60 Hz
Frequenza (Hz)	50 Hz
Sigla cablaggio	CLD
Fattore di potenza	≥0.9
Classe di isolamento	Classe I
Controllo e Regolazione	Nessuno



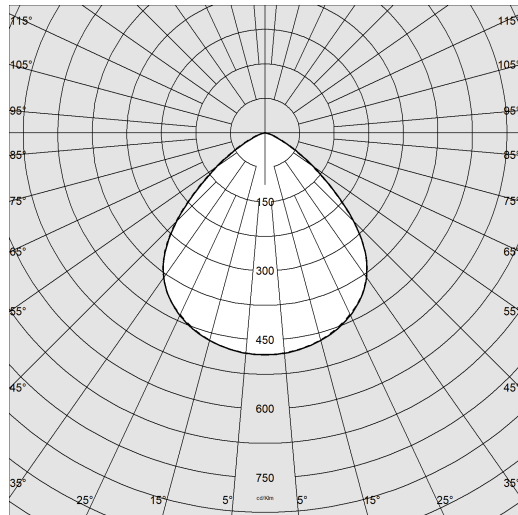
Lucente è un riflettore industriale progettato specificamente per l'illuminazione di magazzini e aree logistiche. Offre un'emissione luminosa potente e ben distribuita, ideale per scaffalature, corsie e zone operative. La struttura robusta assicura affidabilità e continuità di funzionamento anche in contesti di utilizzo intensivo, garantendo efficienza luminosa, sicurezza visiva e prestazioni costanti nel tempo.



3700 - Lucente 3.1

Codice: 22370032-00

DATI FOTOMETRICI



Sorgente luminosa	LED
CRI	>80
Flusso luminoso (uscente) (lm)	32461 lm
Potenza assorbita (totale) (W)	200 W
CCT	4000 K
Efficienza luminosa (lm/W)	162 lm/W
Mantenimento del flusso luminoso LED	50000 hr, L 80, B 20

CARATTERISTICHE MECCANICHE

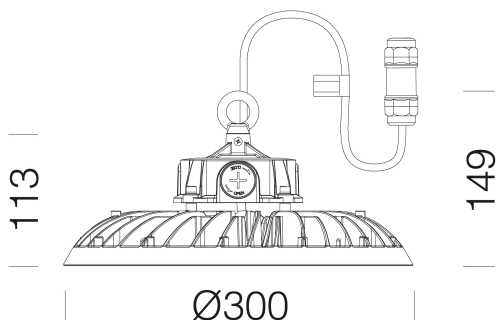
Resistenza meccanica agli urti (IK)	IK08
IP	65
Temperatura ambiente - min	-30 °C
Temperatura ambiente - max	50 °C



3700 - Lucente 3.1

Codice: 22370032-00

MATERIALI E COLORI



Corpo	in alluminio pressofuso.
Diffusore	in policarbonato a dischi concentrici.
Dissipatore	alette di raffreddamento integrate nella copertura.
Verniciatura	fase di pretrattamento superficiale del metallo, verniciatura con polvere poliesteri, resistente alla corrosione, alle nebbie saline, stabilizzata ai raggi UV.
Colore	Grafite
Equipaggiamento	connettore per una rapida installazione
Warnings	Mantenimento flusso luminoso al 80%: 80.000h (L80B20) o mantenimento flusso luminoso al 90%: 50.000h (L90B10).

EMERGENZA

Tipo di alimentazione per emergenza	Non presente
-------------------------------------	--------------

NORME E CONFORMITÀ

Classe sicurezza fotobiologica	RG0 Ethr
Marcature e test	CE
Norme di riferimento	EN60598-1. Hanno grado di protezione secondo la norma EN60529.
Etichetta Energetica	C

GARANZIA

Garanzia post-vendita	3 yr
-----------------------	------

DOWNLOAD

DISEGNI

DisegnoTecnico lucente.dxf



3700 - Lucente 3.1

Codice: 22370032-00



Riflettore Lucente 3.1 - UGR<25



Telecomando