

3700 - Lucente 2.7 - con sensore di presenza e luminosità - STAND-ALONE

Codice: 22370030-1219

INFORMAZIONI GENERALI



Articolo	3700 - Lucente 2.7 - con sensore di presenza e luminosità - STAND-ALONE
Codice	22370030-1219

DIMENSIONI E PESO

Altezza (mm)	114 mm
Diametro (Ø) (mm)	270 mm
Peso (Kg)	1.6 kg

CARATTERISTICHE ELETTRICHE E CONTROLLI

Tipo di tensione	AC
Tensione Min (V)	220 V
Tensione Max (V)	240 V
Frequenza Min (Hz)	50 Hz
Frequenza Max (Hz)	60 Hz
Frequenza (Hz)	50 Hz
Sigla cablaggio	CLD-D
Interfaccia di controllo	1-10V
Fattore di potenza	≥0.9
Classe di isolamento	Classe I
Controllo e Regolazione	Sì (Integrato)
Tecnologia sensore	Sensore di presenza radar sensor
Funzioni Integrate	Movimento, Presenza



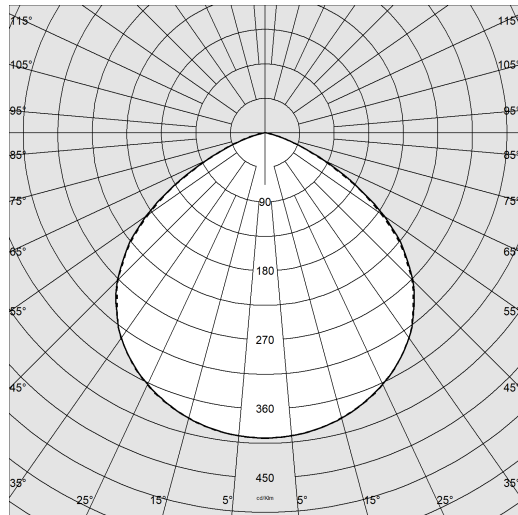
Versione con sensore di luce/presenza: è un dispositivo elettronico che rileva immediatamente qualsiasi presenza entri nel suo campo d'azione. Quando il sensore rileva un movimento nell'area di monitoraggio, la luce rimarrà accesa. Quando il sensore non rileva alcun movimento, la luce si spegnerà dopo un tempo pre-impostato.



3700 - Lucente 2.7 - con sensore di presenza e luminosità - STAND-ALONE

Codice: 22370030-1219

DATI FOTOMETRICI



Sorgente luminosa	LED
CRI	>80
Flusso luminoso (uscente) (lm)	15823 lm
Potenza assorbita (totale) (W)	100 W
CCT	4000 K
Efficienza luminosa (lm/W)	158 lm/W
Mantenimento del flusso luminoso LED	50000 hr, L 90, B 10

CARATTERISTICHE MECCANICHE

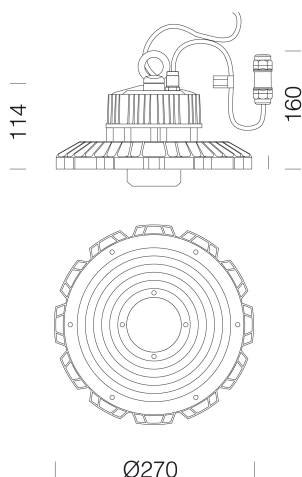
Resistenza meccanica agli urti (IK)	IK08
IP	65
Temperatura ambiente - min	-30 °C
Temperatura ambiente - max	50 °C



3700 - Lucente 2.7 - con sensore di presenza e luminosità - STAND-ALONE

Codice: 22370030-1219

MATERIALI E COLORI



Corpo	in alluminio pressofuso.
Diffusore	in policarbonato a dischi concentrici.
Dissipatore	alette di raffreddamento integrate nella copertura.
Verniciatura	fase di pretrattamento superficiale del metallo, verniciatura con polvere poliesteri, resistente alla corrosione, alle nebbie saline, stabilizzata ai raggi UV.
Colore	Grafite
Equipaggiamento	-connettore per una rapida installazione. -Sensore di luce/presenza (sottocodice -1219).

EMERGENZA

Tipo di alimentazione per emergenza	Non presente
-------------------------------------	--------------

NORME E CONFORMITÀ

Classe sicurezza fotobiologica	RG0 Ethr
Marcature e test	CE
Norme di riferimento	EN60598-1. Hanno grado di protezione secondo la norma EN60529.
Etichetta Energetica	D

GARANZIA

Garanzia post-vendita	3 yr
-----------------------	------

DOWNLOAD

MONTAGGI

IstruzioniMontaggio LUCENTE-SENSOR
REV2.pdf

DISEGNI

DisegnoTecnico 3700 2.7SENS.dxf



3700 - Lucente 2.7 - con sensore di presenza e luminosità - STAND-ALONE

Codice: 22370030-1219



Telecomando