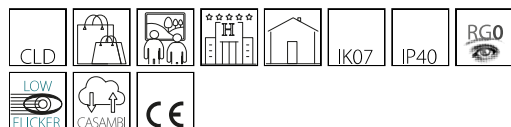


## Liset 2.0 - asimmetrica a parete - ottiche comfort a luce dir. - diffusore policarbonato a luce ind.

Codice: 22304811-39

### INFORMAZIONI GENERALI



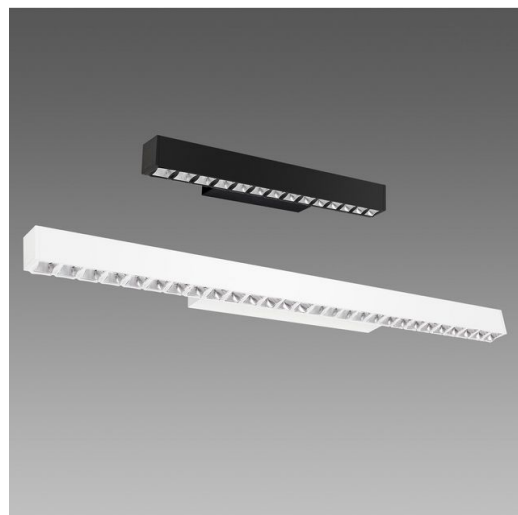
Articolo	Liset 2.0 - asimmetrica a parete - ottiche comfort a luce dir. - diffusore policarbonato a luce ind.
Codice	22304811-39

### DIMENSIONI E PESO

Lunghezza (mm)	1135 mm
Larghezza (mm)	110 mm
Altezza (mm)	67 mm
Peso (Kg)	3.6 kg

### CARATTERISTICHE ELETTRICHE E CONTROLLI

Tipo di tensione	AC
Tensione Min (V)	220 V
Tensione Max (V)	240 V
Frequenza Min (Hz)	50 Hz
Frequenza Max (Hz)	60 Hz
Frequenza (Hz)	50 Hz
Sigla cablaggio	CLD
Fattore di potenza	≥0.92
Classe di isolamento	Classe I
Controllo e Regolazione	Nessuno



Liset 2.0 è un sistema lineare e modulare facilmente componibile, in grado di offrire una serie di varianti d'illuminazione in qualsiasi ambiente venga installato, come nel retail, in contesti artistici e culturali o nelle zone di accoglienza e/o ospitalità. Compatto, elegante, flessibile e dalle dimensioni ridotte, Liset 2.0 è facilmente installabile ad incasso, plafone, sospensione e binario. È disponibile in tre versioni: con ottica lamellare dark light URG<19, con ottica bianca o nera comfort in policarbonato e diffusore in policarbonato opale. Tutta la gamma è equipaggiata con LED da 4000K - CRI 80 e 90 di ultima generazione, che permettono di inserirlo facilmente in ogni progetto illuminotecnico.

Liset 2.0 è un vero e proprio sistema multifunzionale, studiato per utilizzare al meglio la tecnologia LED. La pulizia delle linee e l'efficienza luminosa permettono di ottenere straordinari effetti di luce e ombre. L'estrema flessibilità del sistema è garantita dalle numerose composizioni realizzabili grazie al modulo angolare, il quale consente realizzazioni TUTTA LUCE, garantendo un'illuminazione uniforme dell'ambiente ed un costante comfort visivo. La caratteristica principale del sistema è la possibilità di integrare un'ampia scelta di moduli aggiuntivi ad incasso, spot a plafone e proiettori della serie Matrix Q; grazie alle diverse combinazioni di potenza, lumen, fasci luminosi e di finiture estetiche, Liset 2.0 System si integra perfettamente in ogni contesto architettonico valorizzando lo spazio espositivo e gli oggetti in esso contenuto.



## Liset 2.0 - asimmetrica a parete - ottiche comfort a luce dir. - diffusore policarbonato a luce ind.

Codice: 22304811-39

### DATI FOTOMETRICI



Tipo distribuzione	Asimmetrico
Sorgente luminosa	LED
CRI	>80
Flusso luminoso (uscente) (lm)	4925 lm
Potenza assorbita (totale) (W)	47 W
CCT	3000 K
Low Flicker	apparecchio con Flicker molto contenuto: luce uniforme per una maggior sicurezza visiva.
Mantenimento del flusso luminoso LED	50000 hr, L 90, B 10

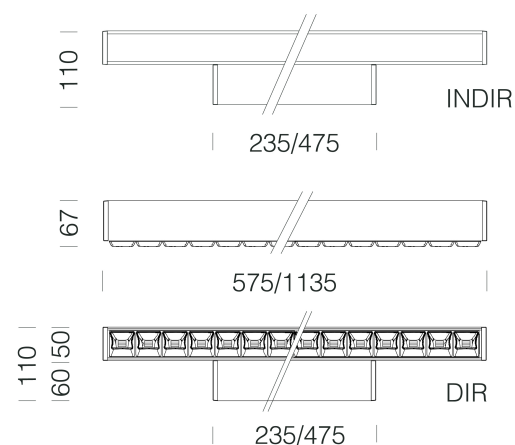
### CARATTERISTICHE MECCANICHE

Resistenza meccanica agli urti (IK)	IK07
IP	40

# Liset 2.0 - asimmetrica a parete - ottiche comfort a luce dir. - diffusore policarbonato a luce ind.

Codice: 22304811-39

## MATERIALI E COLORI



Corpo	in alluminio estruso con testate in alluminio pressofuso.
Ottica	in policarbonato metallizzato anti-abbagliamento per un migliore comfort visivo.
Verniciatura	a polvere con vernice epossidica in poliestere resistente ai raggi UV.
Colore	Bianco
Equipaggiamento	doppia accensione nelle versioni da 1135 mm. Completi di staffe per applicazione a parete.
Warnings	Mantenimento flusso luminoso al 80%: 100.000h (L80B10) o mantenimento flusso luminoso al 90%: 50.000h (L90B10).

## EMERGENZA

Tipo di alimentazione per emergenza	Non presente
-------------------------------------	--------------

## NORME E CONFORMITÀ

Classe sicurezza fotobiologica	RG0
Marcature e test	CE
Norme di riferimento	EN60598-1. Hanno grado di protezione secondo la norma EN60529.
Etichetta Energetica	D

## DOTAZIONI

Sensori	
A richiesta	-CRI>90 (3000K-4000K) -versione PUSH-DIMM con sottocodice -1245 (4000K) o -3945 (3000K)

## GARANZIA

Garanzia post-vendita	5 yr
-----------------------	------

## DOWNLOAD

### MONTAGGI

[IstruzioniMontaggio LISET 2 0 applique rev4.pdf](#)

### DISEGNI

[DisegnoTecnico 304810.dxf](#)

