

Liset 2.0 - incasso - diffusore in policarbonato

Codice: 22302202-3941

INFORMAZIONI GENERALI



Articolo	Liset 2.0 - incasso - diffusore in policarbonato
Codice	22302202-3941

DIMENSIONI E PESO

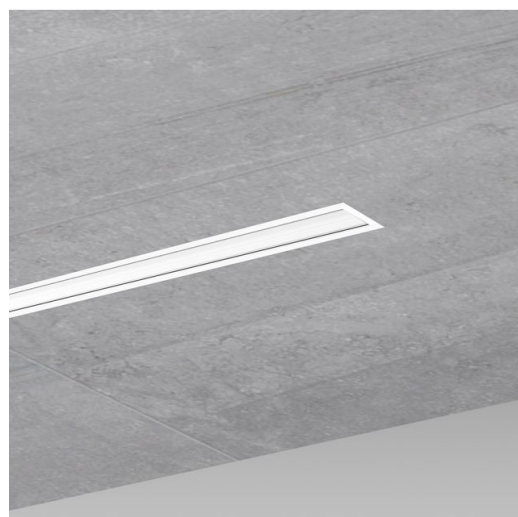
Lunghezza (mm)	1445 mm
Larghezza (mm)	65 mm
Altezza (mm)	36 mm
Peso (Kg)	2 kg

INSTALLAZIONE

Dimensioni di incasso Lunghezza (mm)	1435 mm
Dimensioni di incasso Larghezza (mm)	55 mm

CARATTERISTICHE ELETTRICHE E CONTROLLI

Tipo di tensione	AC
Tensione Min (V)	220 V
Tensione Max (V)	240 V
Frequenza Min (Hz)	50 Hz
Frequenza Max (Hz)	60 Hz
Frequenza (Hz)	50 Hz
Sigla cablaggio	CLD-D-D
Interfaccia di controllo	DALI
Fattore di potenza	≥0.92
Classe di isolamento	Classe II
Controllo e Regolazione	Sì (Controllo esterno)



Liset 2.0 è un sistema lineare e modulare facilmente componibile, in grado di offrire una serie di varianti d'illuminazione in qualsiasi ambiente venga installato, come nel retail, in contesti artistici e culturali o nelle zone di accoglienza e/o ospitalità. Compatto, elegante, flessibile e dalle dimensioni ridotte, Liset 2.0 è facilmente installabile ad incasso, plafone, sospensione e binario. È disponibile in tre versioni: con ottica lamellare dark light URG<19, con ottica bianca o nera comfort in policarbonato e diffusore in policarbonato opale. Tutta la gamma è equipaggiata con LED da 4000K - CRI 80 e 90 di ultima generazione, che permettono di inserirlo facilmente in ogni progetto illuminotecnico.

Liset 2.0 è un vero e proprio sistema multifunzionale, studiato per utilizzare al meglio la tecnologia LED. La pulizia delle linee e l'efficienza luminosa permettono di ottenere straordinari effetti di luce e ombra. L'estrema flessibilità del sistema è garantita dalle numerose composizioni realizzabili grazie al modulo angolare, il quale consente realizzazioni TUTTA LUCE, garantendo un'illuminazione uniforme dell'ambiente ed un costante comfort visivo. La caratteristica principale del sistema è la possibilità di integrare un'ampia scelta di moduli aggiuntivi ad incasso, spot a plafone e proiettori della serie Matrix Q; grazie alle diverse combinazioni di potenza, lumen, fasci luminosi e di finiture estetiche, Liset 2.0 System si integra perfettamente in ogni contesto architettonico valorizzando lo spazio espositivo e gli oggetti in esso contenuti.



Liset 2.0 - incasso - diffusore in policarbonato

Codice: 22302202-3941

DATI FOTOMETRICI



Tipo distribuzione	Simmetrico fascio medio
Sorgente luminosa	LED
CRI	>80
Flusso luminoso (uscente) (lm)	3236 lm
Potenza assorbita (totale) (W)	35 W
CCT	3000 K
Efficienza luminosa (lm/W)	92 lm/W
Low Flicker	apparecchio con Flicker molto contenuto: luce uniforme per una maggior sicurezza visiva.
Mantenimento del flusso luminoso LED	50000 hr, L 90, B 10



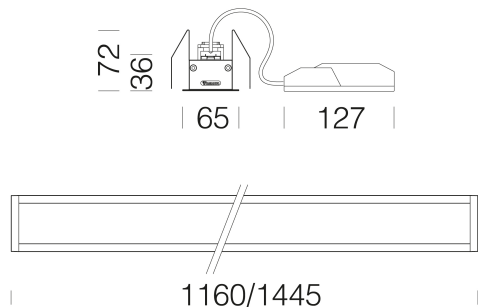
CARATTERISTICHE MECCANICHE

Resistenza meccanica agli urti (IK)	IK07
IP (vl)	40
IP (va)	20

Liset 2.0 - incasso - diffusore in policarbonato

Codice: 22302202-3941

MATERIALI E COLORI



DOWNLOAD

MONTAGGI

[IstruzioniMontaggio composition.pdf](#)

[IstruzioniMontaggio LISET 2 0 incasso rev7.pdf](#)

DISEGNI

[BIM Liset 2 0 recessed polyc.zip](#)

[DisegnoTecnico 302201.dxf](#)



Corpo	in alluminio estruso con testate in alluminio pressofuso.
Diffusore	in policarbonato opale. Classe di reazione al fuoco 1 (D.M. 26/06/84 e D.M. 03/09/01)
Verniciatura	a polvere con vernice epossidica in poliestere resistente ai raggi UV.
Colore	Bianco
Equipaggiamento	molle di fissaggio al controsoffitto realizzate in filo di acciaio zincato.
Warnings	Mantenimento flusso luminoso al 80%: 100.000h (L80B10) o mantenimento flusso luminoso al 90%: 50.000h (L90B10).

EMERGENZA

Tipo di alimentazione per emergenza	Non presente
-------------------------------------	--------------

NORME E CONFORMITÀ

Classe sicurezza fotobiologica	RG0
Marcature e test	CE
Norme di riferimento	EN60598-1. Hanno grado di protezione secondo la norma EN60529.
Etichetta Energetica	C

DOTAZIONI

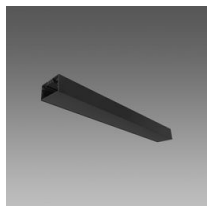
Sensori	- CRI<90. - versione PUSH-DIMM sottocodice -1245 (4000K) o -3945 (3000K).
A richiesta	- versione EM 1h sottocodice -09 (4000K) o -0928 (3000K). - versione EM 3h sottocodice -31 (4000K) o -3957 (3000K). - cablaggio passante per fila continua sottocodice -0072.

GARANZIA

Garanzia post-vendita	5 yr
-----------------------	------

Liset 2.0 - incasso - diffusore in policarbonato

Codice: 22302202-3941



Modulo S lineare a incasso



Modulo angolare - TUTTA LUCE - incasso



Modulo S angolare a incasso



Staffa di giunzione - Liset 2.0