

# Liset 2.0 - incasso - diffusore in policarbonato

Codice: 22302202-39

## INFORMAZIONI GENERALI



|          |  |
|----------|--|
| Articolo | Liset 2.0 - incasso - diffusore in policarbonato |
| Codice   | 22302202-39                                      |

## DIMENSIONI E PESO

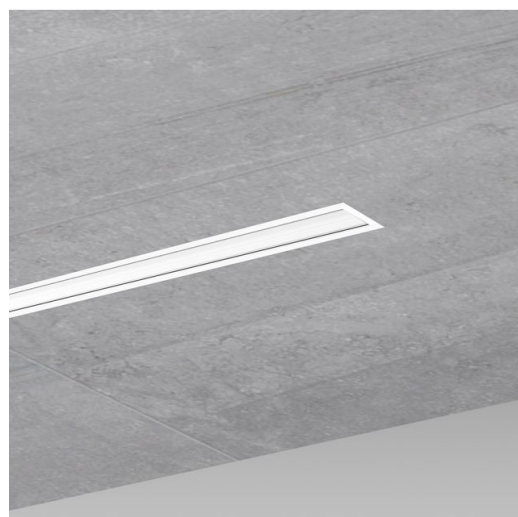
|                |         |
|----------------|---------|
| Lunghezza (mm) | 1445 mm |
| Larghezza (mm) | 65 mm   |
| Altezza (mm)   | 36 mm   |
| Peso (Kg)      | 2 kg    |

## INSTALLAZIONE

|                                      |         |
|--------------------------------------|---------|
| Dimensioni di incasso Lunghezza (mm) | 1435 mm |
| Dimensioni di incasso Larghezza (mm) | 55 mm   |

## CARATTERISTICHE ELETTRICHE E CONTROLLI

|                         |           |
|-------------------------|-----------|
| Tipo di tensione        | AC        |
| Tensione Min (V)        | 220 V     |
| Tensione Max (V)        | 240 V     |
| Frequenza Min (Hz)      | 50 Hz     |
| Frequenza Max (Hz)      | 60 Hz     |
| Frequenza (Hz)          | 50 Hz     |
| Sigla cablaggio         | CLD       |
| Fattore di potenza      | ≥0.92     |
| Classe di isolamento    | Classe II |
| Controllo e Regolazione | Nessuno   |



Liset 2.0 è un sistema lineare e modulare facilmente componibile, in grado di offrire una serie di varianti d'illuminazione in qualsiasi ambiente venga installato, come nel retail, in contesti artistici e culturali o nelle zone di accoglienza e/o ospitalità. Compatto, elegante, flessibile e dalle dimensioni ridotte, Liset 2.0 è facilmente installabile ad incasso, plafone, sospensione e binario. È disponibile in tre versioni: con ottica lamellare dark light URG<19, con ottica bianca o nera comfort in policarbonato e diffusore in policarbonato opale. Tutta la gamma è equipaggiata con LED da 4000K - CRI 80 e 90 di ultima generazione, che permettono di inserirlo facilmente in ogni progetto illuminotecnico.

Liset 2.0 è un vero e proprio sistema multifunzionale, studiato per utilizzare al meglio la tecnologia LED. La pulizia delle linee e l'efficienza luminosa permettono di ottenere straordinari effetti di luce e ombra. L'estrema flessibilità del sistema è garantita dalle numerose composizioni realizzabili grazie al modulo angolare, il quale consente realizzazioni TUTTA LUCE, garantendo un'illuminazione uniforme dell'ambiente ed un costante comfort visivo. La caratteristica principale del sistema è la possibilità di integrare un'ampia scelta di moduli aggiuntivi ad incasso, spot a plafone e proiettori della serie Matrix Q; grazie alle diverse combinazioni di potenza, lumen, fasci luminosi e di finiture estetiche, Liset 2.0 System si integra perfettamente in ogni contesto architettonico valorizzando lo spazio espositivo e gli oggetti in esso contenuti.



## Liset 2.0 - incasso - diffusore in policarbonato

Codice: 22302202-39

### DATI FOTOMETRICI



|                                      |  |
|--------------------------------------|--|
| Tipo distribuzione                   | Simmetrico fascio medio  |
| Sorgente luminosa                    | LED  |
| CRI                                  | >80  |
| Flusso luminoso (uscente) (lm)       | 3236 lm  |
| Potenza assorbita (totale) (W)       | 35 W   |
| CCT                                  | 3000 K   |
| Efficienza luminosa (lm/W)           | 92 lm/W  |
| Low Flicker                          | apparecchio con Flicker molto contenuto: luce uniforme per una maggior sicurezza visiva. |
| Mantenimento del flusso luminoso LED | 50000 hr, L 90, B 10   |



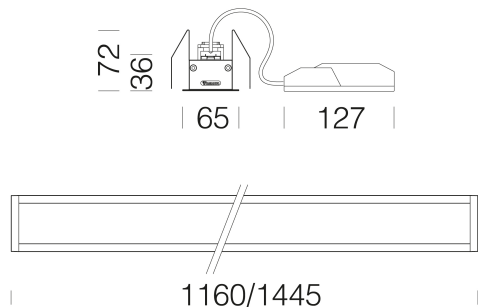
### CARATTERISTICHE MECCANICHE

|                                     |      |
|-------------------------------------|------|
| Resistenza meccanica agli urti (IK) | IK07 |
| IP (vl)                             | 40   |
| IP (va)                             | 20   |

## Liset 2.0 - incasso - diffusore in policarbonato

Codice: 22302202-39

### MATERIALI E COLORI



### DOWNLOAD

#### MONTAGGI

[IstruzioniMontaggio composition.pdf](#)

[IstruzioniMontaggio LISET 2 0 incasso rev7.pdf](#)

#### DISEGNI

[BIM Liset 2 0 recessed polyc.zip](#)

[DisegnoTecnico 302201.dxf](#)



|                 |   |
|-----------------|---|
| Corpo           | in alluminio estruso con testate in alluminio pressofuso.   |
| Diffusore       | in policarbonato opale. Classe di reazione al fuoco 1 (D.M. 26/06/84 e D.M. 03/09/01)                           |
| Verniciatura    | a polvere con vernice epossidica in poliestere resistente ai raggi UV.  |
| Colore          | Bianco  |
| Equipaggiamento | molle di fissaggio al controsoffitto realizzate in filo di acciaio zincato.                                     |
| Warnings        | Mantenimento flusso luminoso al 80%: 100.000h (L80B10) o mantenimento flusso luminoso al 90%: 50.000h (L90B10). |

### EMERGENZA

|                                     |              |
|-------------------------------------|--------------|
| Tipo di alimentazione per emergenza | Non presente |
|-------------------------------------|--------------|

### NORME E CONFORMITÀ

|                                |  |
|--------------------------------|--|
| Classe sicurezza fotobiologica | RG0  |
| Marcature e test               | CE   |
| Norme di riferimento           | EN60598-1. Hanno grado di protezione secondo la norma EN60529. |
| Etichetta Energetica           | C  |

### DOTAZIONI

|             |   |
|-------------|---|
| Sensori     | - CRI<90.<br>- versione PUSH-DIMM sottocodice -1245 (4000K) o -3945 (3000K).  |
| A richiesta | - versione EM 1h sottocodice -09 (4000K) o -0928 (3000K).<br>- versione EM 3h sottocodice -31 (4000K) o -3957 (3000K).<br>- cablaggio passante per fila continua sottocodice -0072. |

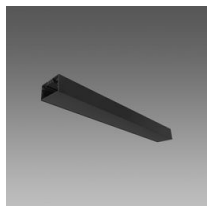
### GARANZIA

|                       |      |
|-----------------------|------|
| Garanzia post-vendita | 5 yr |
|-----------------------|------|

## Liset 2.0 - incasso - diffusore in policarbonato

---

Codice: 22302202-39



**Modulo S lineare a incasso**



**Modulo angolare - TUTTA LUCE - incasso**



**Modulo S angolare a incasso**



**Staffa di giunzione - Liset 2.0**