

Liset 2.0 - incasso - diffusore in policarbonato

Codice: 22302201-39

DATI FOTOMETRICI



Tipo distribuzione	Simmetrico fascio medio
Sorgente luminosa	LED
CRI	>80
Flusso luminoso (uscente) (lm)	2588 lm
Potenza assorbita (totale) (W)	28 W
CCT	3000 K
Efficienza luminosa (lm/W)	92 lm/W
Low Flicker	apparecchio con Flicker molto contenuto: luce uniforme per una maggior sicurezza visiva.
Consistenza cromatica	SDCM3
Mantenimento del flusso luminoso LED	50000 hr, L 90, B 10

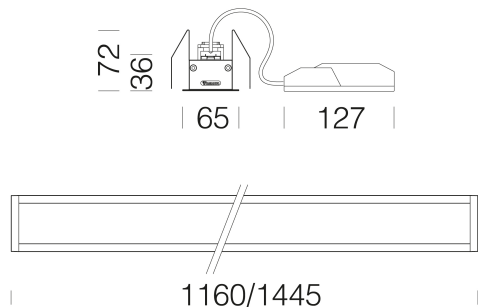
CARATTERISTICHE MECCANICHE

Resistenza meccanica agli urti (IK)	IK07
IP (vl)	40
IP (va)	20

Liset 2.0 - incasso - diffusore in policarbonato

Codice: 22302201-39

MATERIALI E COLORI



DOWNLOAD

MONTAGGI

[IstruzioniMontaggio composition.pdf](#)

[IstruzioniMontaggio LISET 2 0 incasso rev7.pdf](#)

DISEGNI

[BIM Liset 2 0 recessed polyc.zip](#)

[DisegnoTecnico 302201.dxf](#)



Corpo	in alluminio estruso con testate in alluminio pressofuso.
Diffusore	in policarbonato opale. Classe di reazione al fuoco 1 (D.M. 26/06/84 e D.M. 03/09/01)
Verniciatura	a polvere con vernice epossidica in poliestere resistente ai raggi UV.
Colore	Bianco
Equipaggiamento	molle di fissaggio al controsoffitto realizzate in filo di acciaio zincato.
Warnings	Mantenimento flusso luminoso al 80%: 100.000h (L80B10) o mantenimento flusso luminoso al 90%: 50.000h (L90B10).

EMERGENZA

Tipo di alimentazione per emergenza	Non presente
-------------------------------------	--------------

NORME E CONFORMITÀ

Classe sicurezza fotobiologica	RG0
Marcature e test	CE
Norme di riferimento	EN60598-1. Hanno grado di protezione secondo la norma EN60529.
Etichetta Energetica	C

DOTAZIONI

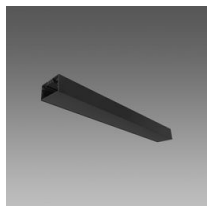
Sensori	- CRI<90. - versione PUSH-DIMM sottocodice -1245 (4000K) o -3945 (3000K).
A richiesta	- versione EM 1h sottocodice -09 (4000K) o -0928 (3000K). - versione EM 3h sottocodice -31 (4000K) o -3957 (3000K). - cablaggio passante per fila continua sottocodice -0072.

GARANZIA

Garanzia post-vendita	5 yr
-----------------------	------

Liset 2.0 - incasso - diffusore in policarbonato

Codice: 22302201-39



Modulo S lineare a incasso



Modulo angolare - TUTTA LUCE - incasso



Modulo S angolare a incasso



Staffa di giunzione - Liset 2.0