

Liset 2.0 - incasso - diffusore in policarbonato

Codice: 22302201-00

INFORMAZIONI GENERALI



Articolo	Liset 2.0 - incasso - diffusore in policarbonato
Codice	22302201-00

DIMENSIONI E PESO

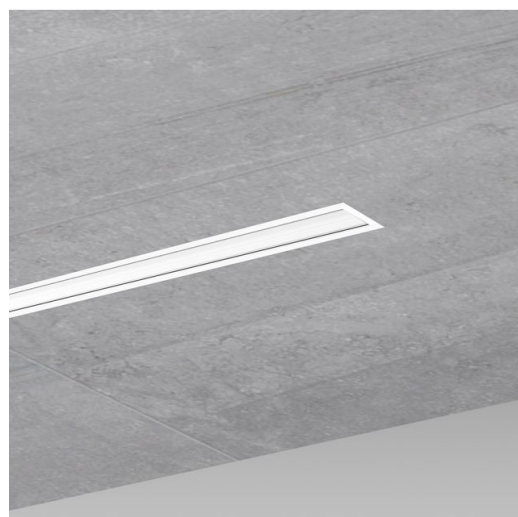
Lunghezza (mm)	1160 mm
Larghezza (mm)	65 mm
Altezza (mm)	36 mm
Peso (Kg)	1.6 kg

INSTALLAZIONE

Dimensioni di incasso Lunghezza (mm)	1150 mm
Dimensioni di incasso Larghezza (mm)	55 mm

CARATTERISTICHE ELETTRICHE E CONTROLLI

Tipo di tensione	AC
Tensione Min (V)	220 V
Tensione Max (V)	240 V
Frequenza Min (Hz)	50 Hz
Frequenza Max (Hz)	60 Hz
Frequenza (Hz)	50 Hz
Sigla cablaggio	CLD
Fattore di potenza	≥0.92
Classe di isolamento	Classe II
Controllo e Regolazione	Nessuno



Liset 2.0 è un sistema lineare e modulare facilmente componibile, in grado di offrire una serie di varianti d'illuminazione in qualsiasi ambiente venga installato, come nel retail, in contesti artistici e culturali o nelle zone di accoglienza e/o ospitalità. Compatto, elegante, flessibile e dalle dimensioni ridotte, Liset 2.0 è facilmente installabile ad incasso, plafone, sospensione e binario. È disponibile in tre versioni: con ottica lamellare dark light URG<19, con ottica bianca o nera comfort in policarbonato e diffusore in policarbonato opale. Tutta la gamma è equipaggiata con LED da 4000K - CRI 80 e 90 di ultima generazione, che permettono di inserirlo facilmente in ogni progetto illuminotecnico.

Liset 2.0 è un vero e proprio sistema multifunzionale, studiato per utilizzare al meglio la tecnologia LED. La pulizia delle linee e l'efficienza luminosa permettono di ottenere straordinari effetti di luce e ombra. L'estrema flessibilità del sistema è garantita dalle numerose composizioni realizzabili grazie al modulo angolare, il quale consente realizzazioni TUTTA LUCE, garantendo un'illuminazione uniforme dell'ambiente ed un costante comfort visivo. La caratteristica principale del sistema è la possibilità di integrare un'ampia scelta di moduli aggiuntivi ad incasso, spot a plafone e proiettori della serie Matrix Q; grazie alle diverse combinazioni di potenza, lumen, fasci luminosi e di finiture estetiche, Liset 2.0 System si integra perfettamente in ogni contesto architettonico valorizzando lo spazio espositivo e gli oggetti in esso contenuti.



Liset 2.0 - incasso - diffusore in policarbonato

Codice: 22302201-00

DATI FOTOMETRICI



Tipo distribuzione	Simmetrico fascio medio
Sorgente luminosa	LED
CRI	>80
Flusso luminoso (uscente) (lm)	2783 lm
Potenza assorbita (totale) (W)	28 W
CCT	4000 K
Efficienza luminosa (lm/W)	99 lm/W
Low Flicker	apparecchio con Flicker molto contenuto: luce uniforme per una maggior sicurezza visiva.
Consistenza cromatica	SDCM3
Mantenimento del flusso luminoso LED	50000 hr, L 90, B 10

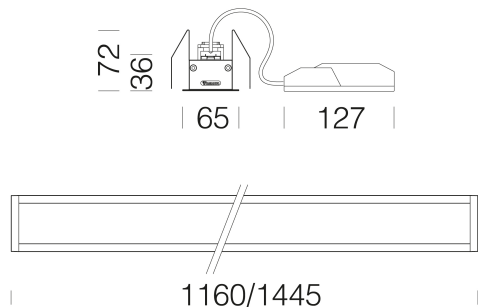
CARATTERISTICHE MECCANICHE

Resistenza meccanica agli urti (IK)	IK07
IP (vl)	40
IP (va)	20

Liset 2.0 - incasso - diffusore in policarbonato

Codice: 22302201-00

MATERIALI E COLORI



DOWNLOAD

MONTAGGI

[IstruzioniMontaggio composition.pdf](#)

[IstruzioniMontaggio LISET 2 0 incasso rev7.pdf](#)

DISEGNI

[BIM Liset 2 0 recessed polyc.zip](#)

[DisegnoTecnico 302201.dxf](#)



Corpo	in alluminio estruso con testate in alluminio pressofuso.
Diffusore	in policarbonato opale. Classe di reazione al fuoco 1 (D.M. 26/06/84 e D.M. 03/09/01)
Verniciatura	a polvere con vernice epossidica in poliestere resistente ai raggi UV.
Colore	Bianco
Equipaggiamento	molle di fissaggio al controsoffitto realizzate in filo di acciaio zincato.
Warnings	Mantenimento flusso luminoso al 80%: 100.000h (L80B10) o mantenimento flusso luminoso al 90%: 50.000h (L90B10).

EMERGENZA

Tipo di alimentazione per emergenza	Non presente
-------------------------------------	--------------

NORME E CONFORMITÀ

Classe sicurezza fotobiologica	RG0
Marcature e test	CE
Norme di riferimento	EN60598-1. Hanno grado di protezione secondo la norma EN60529.
Etichetta Energetica	C

DOTAZIONI

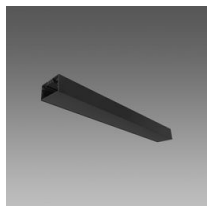
Sensori	- CRI<90. - versione PUSH-DIMM sottocodice -1245 (4000K) o -3945 (3000K).
A richiesta	- versione EM 1h sottocodice -09 (4000K) o -0928 (3000K). - versione EM 3h sottocodice -31 (4000K) o -3957 (3000K). - cablaggio passante per fila continua sottocodice -0072.

GARANZIA

Garanzia post-vendita	5 yr
-----------------------	------

Liset 2.0 - incasso - diffusore in policarbonato

Codice: 22302201-00



Modulo S lineare a incasso



Modulo angolare - TUTTA LUCE - incasso



Modulo S angolare a incasso



Staffa di giunzione - Liset 2.0