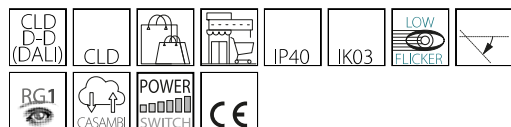


Techno Track 2.0 - 2M - POWER SWITCH - simmetrico 30°x90°

Codice: 22301431-39

INFORMAZIONI GENERALI



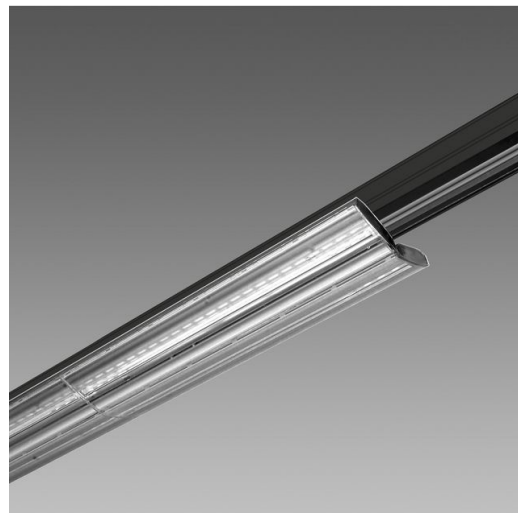
| | |
|----------|---|
| Articolo | Techno Track 2.0 - 2M - POWER SWITCH - simmetrico 30°x90° |
| Codice | 22301431-39 |

DIMENSIONI E PESO

| | |
|----------------|---------|
| Lunghezza (mm) | 1493 mm |
| Larghezza (mm) | 100 mm |
| Altezza (mm) | 56 mm |
| Peso (Kg) | 1.9 kg |

CARATTERISTICHE ELETTRICHE E CONTROLLI

| | |
|-------------------------|--|
| Tipo di tensione | AC |
| Tensione Min (V) | 220 V |
| Tensione Max (V) | 240 V |
| Frequenza Min (Hz) | 50 Hz |
| Frequenza Max (Hz) | 60 Hz |
| Frequenza (Hz) | 50 Hz |
| Sigla cablaggio | CLD |
| Fattore di potenza | >0.9 |
| Classe di isolamento | Classe I |
| Controllo e Regolazione | Sì (Integrato) |
| Funzioni Integrate | Impostazioni flusso/potenza con Dip Switch |



Un prodotto completo per l'illuminazione degli spazi commerciali. Il sistema Techno Track, da installare su qualsiasi binario in commercio, rinasce con una veste completamente rinnovata. Vero e proprio concentrato delle tecnologie più all'avanguardia, Techno Track spicca per essere il prodotto più completo per l'illuminazione destinata al settore retail, dal negozio e supermercato al centro commerciale. Da sempre, gli esperti di marketing e di tecniche di vendita attribuiscono la massima importanza al fattore illuminazione, e, oggi, le recentissime tecnologie Led offrono infinite e sorprendenti possibilità per rendere più competitivo il punto vendita di ogni tipologia e dimensione. Ecco, quindi, che il nuovo sistema di illuminazione Techno Track LED di Fosnova diventa indispensabile quando si vuole fornire la soluzione migliore per soddisfare le molteplici esigenze dell'esposizione e della vendita e per rispondere puntualmente alle regole dell'illuminazione destinata agli spazi commerciali.

Techno Track 2.0 dispone di un'ampia gamma di ottiche con LED di ultima generazione che lo rendono il prodotto ideale per rispondere alle diverse esigenze di illuminazione nel settore dello shop e del retail.

Il sistema si compone di versioni singole, doppie e triple, sviluppate in due misure da 600mm e 1493mm, con la grande peculiarità di poter essere orientate con un tilt di 30° grazie allo snodo meccanico integrato direttamente sull'adattatore.

Altra importante caratteristica è la possibilità di selezionare, mediante switch di serie, la potenza totale dell'apparecchio, mantenendo così la continuità estetica, pur differenziando la quantità di luce.

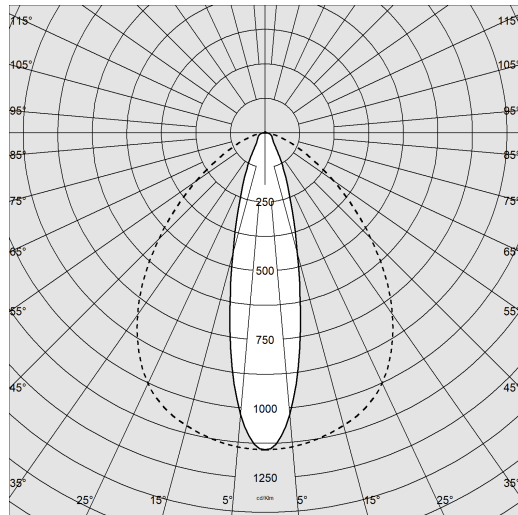
Questa grande flessibilità contribuisce a fare di Techno Track 2.0 un sistema perfettamente integrabile in ogni contesto architettonico rendendolo un apparecchio di eccellenza.



Techno Track 2.0 - 2M - POWER SWITCH - simmetrico 30°x90°

Codice: 22301431-39

DATI FOTOMETRICI



| | |
|--------------------------------------|--|
| Sorgente luminosa | LED |
| CRI | 80 |
| Flusso luminoso (uscente) (lm) | 5002 lm |
| Potenza assorbita (totale) (W) | 35 W |
| CCT | 3000 K |
| Efficienza luminosa (lm/W) | 143 lm/W |
| Low Flicker | apparecchio con Flicker molto contenuto: luce uniforme per una maggior sicurezza visiva. |
| Mantenimento del flusso luminoso LED | 50000 hr, L 90, B 10 |

CARATTERISTICHE MECCANICHE

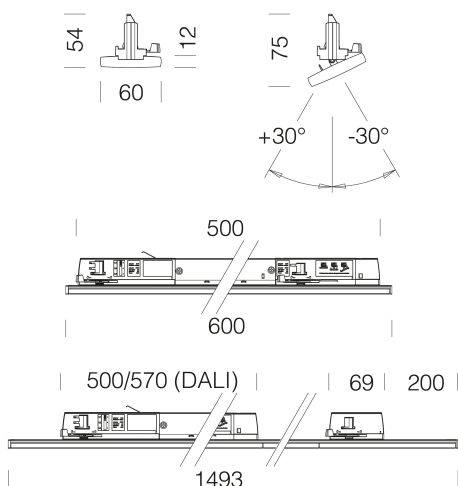
| | |
|-------------------------------------|------|
| Resistenza meccanica agli urti (IK) | IK03 |
| IP | 40 |



Techno Track 2.0 - 2M - POWER SWITCH - simmetrico 30°x90°

Codice: 22301431-39

MATERIALI E COLORI



| | |
|-----------------|--|
| Corpo | in alluminio estruso, con adattatore universale per binario elettrificato e driver integrato di serie con switch per la selezione della potenza totale. |
| Colore | Nero |
| Equipaggiamento | Versione completa di adattatore universale utilizzabile su binario Omnitrack, versione dimmerabile DALI da utilizzare con binario Omnitrack PLUS (binario da acquistare a parte). l'apparecchio di serie dispone di un driver con switch per la selezione della potenza totale (4 tagli di potenza). In un unico corpo si ha un apparecchio completo per soddisfare ogni esigenza progettuale. versione da 600mm = 18W-20W-22W-24W versione da 1493mm = 35W-40W-45W-50W |
| Warnings | Mantenimento flusso luminoso al 80%: 70.000h (L80B10) o mantenimento flusso luminoso al 90%: 50.000h (L90B10). |

EMERGENZA

| | |
|-------------------------------------|--------------|
| Tipo di alimentazione per emergenza | Non presente |
|-------------------------------------|--------------|

DOWNLOAD

NORME E CONFORMITÀ

MONTAGGI

[IstruzioniMontaggio Techno Track 2.0 REV0.pdf](#)

DISEGNI

[DisegnoTecnico tTrack2m.dxf](#)



| | |
|--------------------------------|--|
| Classe sicurezza fotobiologica | RG1 |
| Marcature e test | CE |
| Norme di riferimento | EN60598-1. Hanno grado di protezione secondo la norma EN60529. |
| Etichetta Energetica | E |

GARANZIA

| | |
|-----------------------|------|
| Garanzia post-vendita | 3 yr |
|-----------------------|------|

Techno Track 2.0 - 2M - POWER SWITCH - simmetrico 30°x90°

| Code | Wtot | LED | K - Lumen Output - CRI |
|---------------|---------|--|------------------------|
| 22301430-00 | 18 ÷ 24 | 4000K - 2545lm ÷ 3392lm - CRI 80 - 30°x90° | |
| 22301430-39 | 18 ÷ 24 | 3000K - 2418lm ÷ 3222lm - CRI 80 - 30°x90° | |
| 22301431-00 | 35 ÷ 50 | 4000K - 5265lm ÷ 7242lm - CRI 80 - 30°x90° | |
| 22301431-39 | 35 ÷ 50 | 3000K - 5002lm ÷ 6880lm - CRI 80 - 30°x90° | |
| 22301430-1241 | 18 ÷ 24 | 4000K - 2545lm ÷ 3392lm - CRI 80 - 30°x90° | |
| 22301430-3941 | 18 ÷ 24 | 3000K - 2418lm ÷ 3222lm - CRI 80 - 30°x90° | |
| 22301431-1241 | 35 ÷ 50 | 4000K - 5265lm ÷ 7242lm - CRI 80 - 30°x90° | |
| 22301431-3941 | 35 ÷ 50 | 3000K - 5002lm ÷ 6880lm - CRI 80 - 30°x90° | |