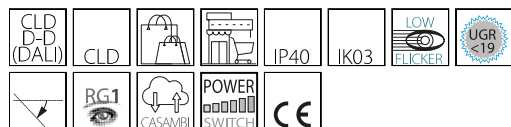


## Techno Track 2.0 - 1M - POWER SWITCH - simmetrico 30°

Codice: 22301131-00

### INFORMAZIONI GENERALI



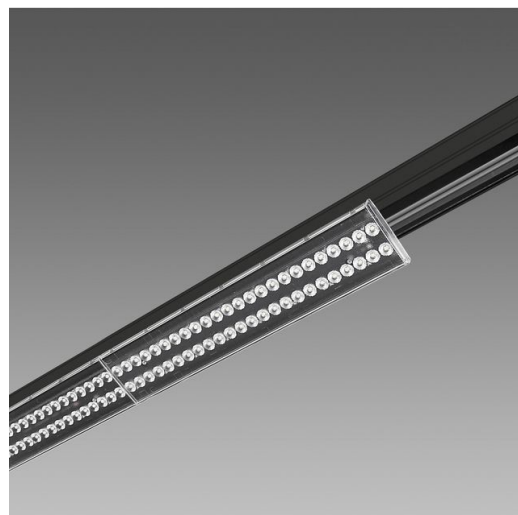
Articolo	Techno Track 2.0 - 1M - POWER SWITCH - simmetrico 30°
Codice	22301131-00

### DIMENSIONI E PESO

Lunghezza (mm)	1493 mm
Larghezza (mm)	60 mm
Altezza (mm)	54 mm
Peso (Kg)	1.1 kg

### CARATTERISTICHE ELETTRICHE E CONTROLLI

Tipo di tensione	AC
Tensione Min (V)	220 V
Tensione Max (V)	240 V
Frequenza Min (Hz)	50 Hz
Frequenza Max (Hz)	60 Hz
Frequenza (Hz)	50 Hz
Sigla cablaggio	CLD
Fattore di potenza	>0.9
Classe di isolamento	Classe I
Controllo e Regolazione	Sì (Integrato)
Funzioni Integrate	Impostazioni flusso/potenza con Dip Switch



Un prodotto completo per l'illuminazione degli spazi commerciali. Il sistema Techno Track, da installare su qualsiasi binario in commercio, rinasce con una veste completamente rinnovata. Vero e proprio concentrato delle tecnologie più all'avanguardia, Techno Track spicca per essere il prodotto più completo per l'illuminazione destinata al settore retail, dal negozio e supermercato al centro commerciale. Da sempre, gli esperti di marketing e di tecniche di vendita attribuiscono la massima importanza al fattore illuminazione, e, oggi, le recentissime tecnologie Led offrono infinite e sorprendenti possibilità per rendere più competitivo il punto vendita di ogni tipologia e dimensione. Ecco, quindi, che il nuovo sistema di illuminazione Techno Track LED di Fosnova diventa indispensabile quando si vuole fornire la soluzione migliore per soddisfare le molteplici esigenze dell'esposizione e della vendita e per rispondere puntualmente alle regole dell'illuminazione destinata agli spazi commerciali.

Techno Track 2.0 dispone di un'ampia gamma di ottiche con LED di ultima generazione che lo rendono il prodotto ideale per rispondere alle diverse esigenze di illuminazione nel settore dello shop e del retail.

Il sistema si compone di versioni singole, doppie e triple, sviluppate in due misure da 600mm e 1493mm, con la grande peculiarità di poter essere orientate con un tilt di 30° grazie allo snodo meccanico integrato direttamente sull'adattatore.

Altra importante caratteristica è la possibilità di selezionare, mediante switch di serie, la potenza totale dell'apparecchio, mantenendo così la continuità estetica, pur differenziando la quantità di luce.

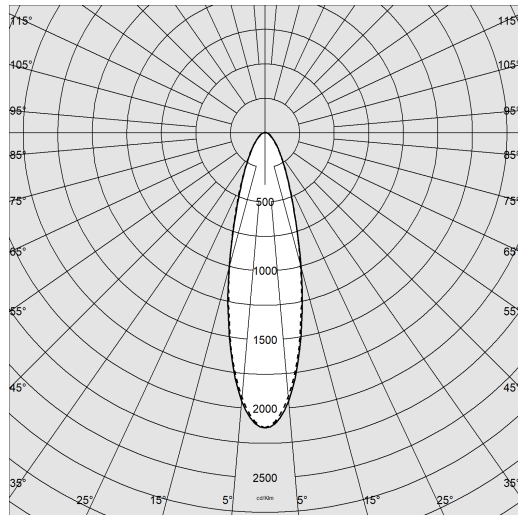
Questa grande flessibilità contribuisce a fare di Techno Track 2.0 un sistema perfettamente integrabile in ogni contesto architettonico rendendolo un apparecchio di eccellenza.



## Techno Track 2.0 - 1M - POWER SWITCH - simmetrico 30°

Codice: 22301131-00

### DATI FOTOMETRICI



Sorgente luminosa	LED
CRI	80
Flusso luminoso (uscente) (lm)	5219 lm
Potenza assorbita (totale) (W)	35 W
CCT	4000 K
Efficienza luminosa (lm/W)	149 lm/W
Fattore di abbagliamento UGR (EN 12464-1) (coefficiente di riflessione: soffitto 0,7 - pareti 0,5)	UGR<19, secondo le norme EN 12464.
Low Flicker	apparecchio con Flicker molto contenuto: luce uniforme per una maggior sicurezza visiva.
Apertura fascio	30 °
Mantenimento del flusso luminoso LED	50000 hr, L 90, B 10

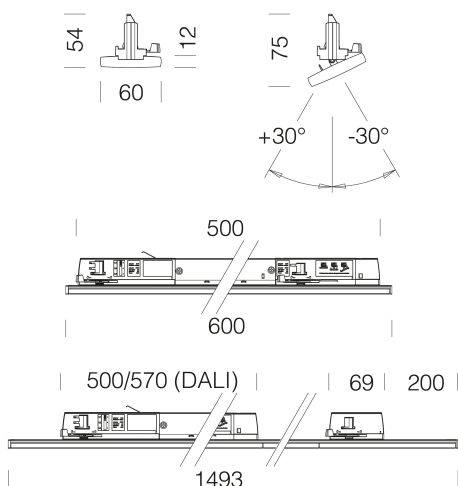
### CARATTERISTICHE MECCANICHE

Resistenza meccanica agli urti (IK)	IK03
IP	40

# Techno Track 2.0 - 1M - POWER SWITCH - simmetrico 30°

Codice: 22301131-00

## MATERIALI E COLORI



Corpo	in alluminio estruso, con adattatore universale per binario elettrificato e driver integrato di serie con switch per la selezione della potenza totale.
Colore	Nero
Equipaggiamento	Versione completa di adattatore universale utilizzabile su binario Omnitrack, versione dimmerabile DALI da utilizzare con binario Omnitrack PLUS (binario da acquistare a parte). l'apparecchio di serie dispone di un driver con switch per la selezione della potenza totale (4 tagli di potenza). In un unico corpo si ha un apparecchio completo per soddisfare ogni esigenza progettuale. versione da 600mm = 18W-20W-22W-24W versione da 1493mm = 35W-40W-45W-50W
Warnings	Mantenimento flusso luminoso al 80%: 70.000h (L80B10) o mantenimento flusso luminoso al 90%: 50.000h (L90B10).

## EMERGENZA

Tipo di alimentazione per emergenza	Non presente
-------------------------------------	--------------

## DOWNLOAD

## NORME E CONFORMITÀ

### MONTAGGI

[IstruzioniMontaggio Techno Track 2.0 REV0.pdf](#)

### DISEGNI

[DisegnoTecnico tTrack1m.dxf](#)



Classe sicurezza fotobio-logica	RG1
Marcature e test	CE
Norme di riferimento	EN60598-1. Hanno grado di protezione secondo la norma EN60529.
Etichetta Energetica	D

## GARANZIA

Garanzia post-vendita	3 yr
-----------------------	------

## Techno Track 2.0 - 1M - POWER SWITCH - simmetrico 30°

Code	Wtot	LED	K - Lumen Output - CRI
22301130-00	18 ÷ 24	4000K - 2726lm ÷ 3456lm - CRI 80 - 30°	
22301130-39	18 ÷ 24	3000K - 2590lm ÷ 3283lm - CRI 80 - 30°	
22301131-00	35 ÷ 50	4000K - 5219lm ÷ 7218lm - CRI 80 - 30°	
22301131-39	35 ÷ 50	3000K - 4958lm ÷ 6857lm - CRI 80 - 30°	
22301131-1241	35 ÷ 50	4000K - 5219lm ÷ 7218lm - CRI 80 - 30°	
22301131-3941	35 ÷ 50	3000K - 4958lm ÷ 6857lm - CRI 80 - 30°	