

Focus SLIM Q 7.0 - DIP SWITCH - applique

Codice: 22202410-00

INFORMAZIONI GENERALI



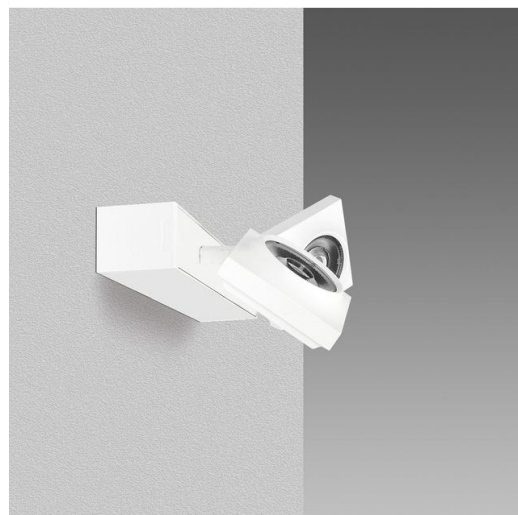
Articolo	Focus SLIM Q 7.0 - DIP SWITCH - applique
Codice	22202410-00

DIMENSIONI E PESO

Lunghezza (mm)	400 mm
Larghezza (mm)	50 mm
Altezza (mm)	226 mm
Peso (Kg)	1.4 kg

CARATTERISTICHE ELETTRICHE E CONTROLLI

Tipo di tensione	AC
Tensione Min (V)	220 V
Tensione Max (V)	240 V
Frequenza Min (Hz)	50 Hz
Frequenza Max (Hz)	60 Hz
Frequenza (Hz)	50 Hz
Sigla cablaggio	CLD
Fattore di potenza	>0.95
Classe di isolamento	Classe I
Controllo e Regolazione	Nessuno



Focus SLIM, un apparecchio perfetto, dal design di impatto e da soluzioni tecnologicamente avanzatissime ed equipaggiato con LED ad alta resa cromatica. I punti vendita devono esprimere uno stile preciso, ben identificabile, ma devono anche sapersi rinnovare proponendo ambienti sempre nuovi ed allettanti. Uno spot, quindi, innovativo, completamente orientabile e assolutamente determinante nel realizzare un progetto di luce di straordinaria efficacia: gli ambienti, così come ogni oggetto, riceveranno la perfetta illuminazione.

Regolazione con DIP switch: l'apparecchio è dotato di driver con DIP switch integrato per il settaggio della corrente in uscita; in questo modo, è possibile scegliere il flusso luminoso ideale per ogni progetto illuminotecnico.

La possibilità di selezionare la corrente di pilotaggio del LED consente di disporre sempre della potenza adeguata a una specifica condizione progettuale. La scelta di una corrente più bassa aumenterà l'efficienza e quindi migliorerà il risparmio energetico, mentre con una corrente maggiore si otterrà più luce e sarà possibile ridurre il numero degli apparecchi.



Focus SLIM Q 7.0 - DIP SWITCH - applique

Codice: 22202410-00

DATI FOTOMETRICI



Sorgente luminosa	LED
CRI	92
Flusso luminoso (uscente) (lm)	2984 lm
Potenza assorbita (totale) (W)	26 W
CCT	3000 K
Low Flicker	apparecchio con Flicker molto contenuto: luce uniforme per una maggior sicurezza visiva.
Mantenimento del flusso luminoso LED	50000 hr, L 90, B 10

CARATTERISTICHE MECCANICHE

Resistenza meccanica agli urti (IK)	IK07
IP	40

Focus SLIM Q 7.0 - DIP SWITCH - applique

Codice: 22202410-00

MATERIALI E COLORI

Corpo	in alluminio pressofuso.
Verniciatura	a polvere con vernice epossidica in poliestere resistente ai raggi UV.
Colore	Bianco
Warnings	Mantenimento flusso luminoso al 80%: 70.000h (L80B10) o mantenimento flusso luminoso al 90%: 50.000h (L90B10).

NORME E CONFORMITÀ

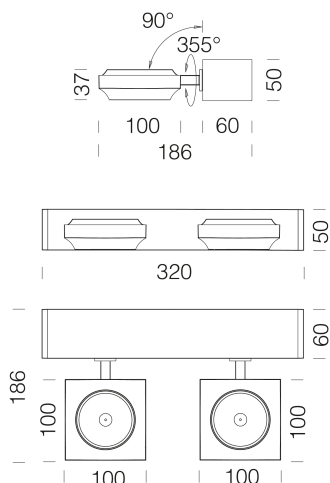
Classe sicurezza fotobiologica	RG0
Marcature e test	CE
Norme di riferimento	EN60598-1. Hanno grado di protezione secondo la norma EN60529.
Etichetta Energetica	E

DOTAZIONI

Sensori	
A richiesta	versione dimmerabile DALI -1241 e -6841.

GARANZIA

Garanzia post-vendita	5 yr
-----------------------	------



DOWNLOAD

MONTAGGI

IstruzioniMontaggio FOCUS Slim Q parete doppio
REV2.pdf

DISEGNI

DisegnoTecnico 202410.dxf



Focus SLIM Q 7.0 - DIP SWITCH - applique

Codice	Cablaggio	mA	WTot	K - Lumen Output - CRI – Gradi
22202510-00	CLD	700	26	3000K – 2x1593lm - CRI92 - 26°
22202510-00	CLD	850	31	3000K – 2x1911lm - CRI92 - 26°
22202510-00	CLD	1050	39	3000K – 2x2327lm - CRI92 - 26°
22202530-00	CLD	700	26	3000K - 2x1593lm - CRI92 - 26°
22202530-00	CLD	850	31	3000K - 2x1911lm - CRI92 - 26°
22202530-00	CLD	1050	39	3000K - 2x2327lm - CRI92 - 26°
22202511-00	CLD	700	26	3000K – 2x1513lm - CRI92 - 37°
22202511-00	CLD	850	31	3000K – 2x1815lm - CRI92 - 37°
22202511-00	CLD	1050	39	3000K – 2x2211lm - CRI92 - 37°
22202531-00	CLD	700	26	3000K - 2x1513lm - CRI92 - 37°
22202531-00	CLD	850	31	3000K - 2x1815lm - CRI92 - 37°
22202531-00	CLD	1050	39	3000K - 2x2211lm - CRI92 - 37°
22202512-00	CLD	700	26	3000K – 2x1442lm - CRI92 - 65°
22202512-00	CLD	850	31	3000K – 2x1729lm - CRI92 - 65°
22202512-00	CLD	1050	39	3000K – 2x2106lm - CRI92 - 65°
22202532-00	CLD	700	26	3000K - 2x1442lm - CRI92 - 65°
22202532-00	CLD	850	31	3000K - 2x1729lm - CRI92 - 65°
22202532-00	CLD	1050	39	3000K - 2x2106lm - CRI92 - 65°
22202510-68	CLD	700	26	4000K - 2x1136lm - CRI92 - 26°
22202510-68	CLD	850	31	4000K - 2x1380lm - CRI92 - 26°
22202510-68	CLD	1050	39	4000K - 2x1567lm - CRI92 - 26°
22202530-68	CLD	700	26	4000K - 2x1136lm - CRI92 - 26°
22202530-68	CLD	850	31	4000K - 2x1380lm - CRI92 - 26°
22202530-68	CLD	1050	39	4000K - 2x1567lm - CRI92 - 26°
22202511-68	CLD	700	26	4000K - 2x1513lm - CRI92 - 37°
22202511-68	CLD	850	31	4000K - 2x1815lm - CRI92 - 37°
22202511-68	CLD	1050	39	4000K - 2x2443lm - CRI92 - 37°
22202531-68	CLD	700	26	4000K - 2x1513lm - CRI92 - 37°
22202531-68	CLD	850	31	4000K - 2x1815lm - CRI92 - 37°
22202531-68	CLD	1050	39	4000K - 2x2443lm - CRI92 - 37°
22202512-68	CLD	700	26	4000K - 2x1514lm - CRI92 - 65°
22202512-68	CLD	850	31	4000K - 2x1816lm - CRI92 - 65°
22202512-68	CLD	1050	39	4000K - 2x2211lm - CRI92 - 65°
22202532-68	CLD	700	26	4000K - 2x1514lm - CRI92 - 65°
22202532-68	CLD	850	31	4000K - 2x1816lm - CRI92 - 65°
22202532-68	CLD	1050	39	4000K - 2x2211lm - CRI92 - 65°