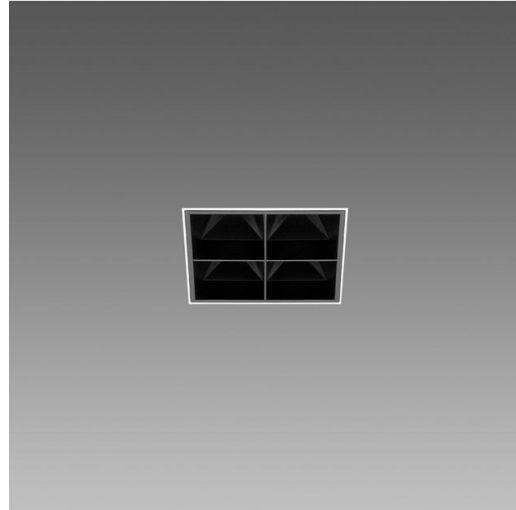


W4 - incasso

Codice: 22190214-39

INFORMAZIONI GENERALI



Moduli singoli installabili ad incasso a soffitto dalle dimensioni estremamente ridotte in modo da integrarsi perfettamente nell'ambiente. Questi moduli sono caratterizzati dall'ottica termoplastica ad alta definizione con finitura metallica, abbinata a uno speciale diffusore per ottimizzare l'emissione luminosa riducendo significativamente l'abbagliamento diretto.



| | |
|----------|--------------|
| Articolo | W4 - incasso |
| Codice | 22190214-39 |

DIMENSIONI E PESO

| | |
|----------------|--------|
| Lunghezza (mm) | 134 mm |
| Larghezza (mm) | 86 mm |
| Altezza (mm) | 50 mm |
| Peso (Kg) | 0.4 kg |

INSTALLAZIONE

| | |
|--------------------------------------|-------|
| Dimensioni di incasso Lunghezza (mm) | 87 mm |
| Dimensioni di incasso Larghezza (mm) | 87 mm |

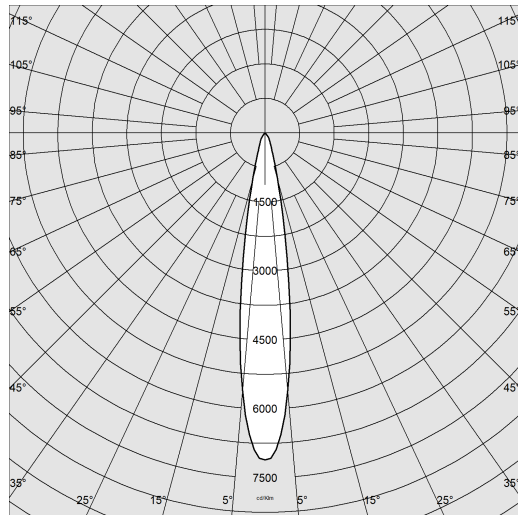
CARATTERISTICHE ELETTRICHE E CONTROLLI

| | |
|-------------------------|-------------|
| Tipo di tensione | AC |
| Tensione Min (V) | 220 V |
| Tensione Max (V) | 240 V |
| Frequenza Min (Hz) | 50 Hz |
| Frequenza Max (Hz) | 60 Hz |
| Frequenza (Hz) | 50 Hz |
| Sigla cablaggio | CLD |
| Fattore di potenza | ≥ 0.92 |
| Classe di isolamento | Classe II |
| Controllo e Regolazione | Nessuno |

W4 - incasso

Codice: 22190214-39

DATI FOTOMETRICI



| | |
|--|--|
| Sorgente luminosa | LED |
| CRI | >90 |
| Flusso luminoso (uscente) (lm) | 1353 lm |
| Potenza assorbita (totale) (W) | 19 W |
| CCT | 3000 K |
| Efficienza luminosa (lm/W) | 71 lm/W |
| Fattore di abbagliamento UGR (EN 12464-1) (coefficiente di riflessione: soffitto 0,7 - pareti 0,5) | UGR<16, secondo le norme EN 12464. |
| Low Flicker | apparecchio con Flicker molto contenuto: luce uniforme per una maggior sicurezza visiva. |
| Apertura fascio | 17 ° |
| Mantenimento del flusso luminoso LED | 50000 hr, L 90, B 10 |

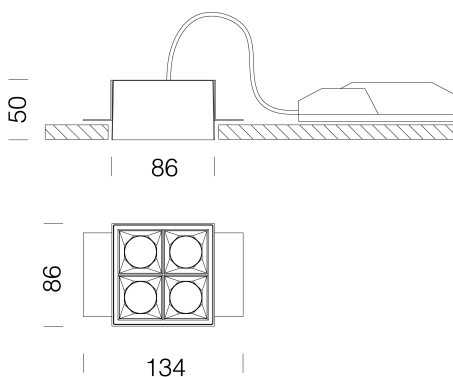
CARATTERISTICHE MECCANICHE

| | |
|-------------------------------------|------|
| Resistenza meccanica agli urti (IK) | IK07 |
| IP | 40 |

W4 - incasso

Codice: 22190214-39

MATERIALI E COLORI



DOWNLOAD

DISEGNI

DisegnoTecnico w4.dxf



| | |
|--------------|--|
| Corpo | in lamiera di acciaio. |
| Ottica | specifica anti-abbagliamento per un migliore comfort. |
| Dissipatore | integrato. |
| Verniciatura | a polvere con vernice epossidica in poliestere resistente ai raggi UV. |
| Colore | Bianco |

EMERGENZA

| | |
|-------------------------------------|--------------|
| Tipo di alimentazione per emergenza | Non presente |
|-------------------------------------|--------------|

NORME E CONFORMITÀ

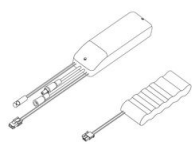
| | |
|--------------------------------|--|
| Classe sicurezza fotobiologica | RG0 |
| Marcature e test | CE |
| Norme di riferimento | EN60598-1. Hanno grado di protezione secondo la norma EN60529. |
| Etichetta Energetica | F |

GARANZIA

| | |
|-----------------------|------|
| Garanzia post-vendita | 3 yr |
|-----------------------|------|

W4 - incasso

Codice: 22190214-39



EM Kit Q



Cordina di sicurezza