

M5x2 - incasso

Codice: 22190205-39

INFORMAZIONI GENERALI



Articolo	M5x2 - incasso
Codice	22190205-39

DIMENSIONI E PESO

Lunghezza (mm)	147 mm
Larghezza (mm)	73 mm
Altezza (mm)	50 mm
Peso (Kg)	0.4 kg

INSTALLAZIONE

Dimensioni di incasso Lunghezza (mm)	139 mm
Dimensioni di incasso Larghezza (mm)	65 mm

CARATTERISTICHE ELETTRICHE E CONTROLLI

Tipo di tensione	AC
Tensione Min (V)	220 V
Tensione Max (V)	240 V
Frequenza Min (Hz)	50 Hz
Frequenza Max (Hz)	60 Hz
Frequenza (Hz)	50 Hz
Sigla cablaggio	CLD
Fattore di potenza	≥ 0.92
Classe di isolamento	Classe II
Controllo e Regolazione	Nessuno



Moduli singoli installabili ad incasso a soffitto dalle dimensioni estremamente ridotte in modo da integrarsi perfettamente nell'ambiente. Questi moduli sono caratterizzati dall'ottica termoplastica ad alta definizione con finitura metallica, abbinata a uno speciale diffusore per ottimizzare l'emissione luminosa riducendo significativamente l'abbagliamento diretto.



M5x2 - incasso

Codice: 22190205-39



DATI FOTOMETRICI

Sorgente luminosa	LED
CRI	>90
Flusso luminoso (uscente) (lm)	1981 lm
Potenza assorbita (totale) (W)	23 W
CCT	3000 K
Fattore di abbagliamento UGR (EN 12464-1) (coefficiente di riflessione: soffitto 0,7 - pareti 0,5)	UGR<19, secondo le norme EN 12464.
Low Flicker	apparecchio con Flicker molto contenuto: luce uniforme per una maggior sicurezza visiva.
Apertura fascio	20 °
Mantenimento del flusso luminoso LED	50000 hr, L 90, B 10

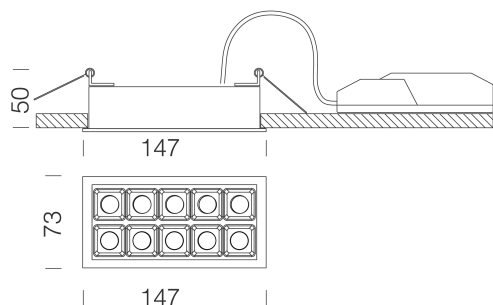
CARATTERISTICHE MECCANICHE

Resistenza meccanica agli urti (IK)	IK07
IP (vl)	40
IP (va)	20

M5x2 - incasso

Codice: 22190205-39

MATERIALI E COLORI



Corpo	in lamiera di acciaio.
Ottica	specifica anti-abbagliamento per un migliore comfort.
Dissipatore	integrato.
Verniciatura	a polvere con vernice epossidica in poliestere resistente ai raggi UV.
Colore	Bianco
Equipaggiamento	molle di fissaggio al controsoffitto realizzate in filo di acciaio zincato.
Warnings	Mantenimento flusso luminoso al 80%: 70.000h (L80B10) o mantenimento flusso luminoso al 90%: 50.000h (L90B10).

EMERGENZA

Tipo di alimentazione per emergenza	Non presente
-------------------------------------	--------------

NORME E CONFORMITÀ

Classe sicurezza fotobiologica	RG0
Marcature e test	CE
Norme di riferimento	EN60598-1. Hanno grado di protezione secondo la norma EN60529.
Etichetta Energetica	E

DOTAZIONI

Sensori	
A richiesta	versione con fascio da 15° o 30°. Disponibili versioni con diverse finiture estetiche ideali per creare suggestivi effetti di luce.

GARANZIA

Garanzia post-vendita	3 yr
-----------------------	------

DOWNLOAD

MONTAGGI

[IstruzioniMontaggio M4-M9-M5x2 rev2.pdf](#)

DISEGNI

[DisegnoTecnico m2x5.dxf](#)



M5x2 - incasso

Codice: 22190205-39



EM Kit Q



Cordina di sicurezza