

W9 Big FL - incasso

Codice: 22190138-3932

INFORMAZIONI GENERALI



Articolo	W9 Big FL - incasso
Codice	22190138-3932

DIMENSIONI E PESO

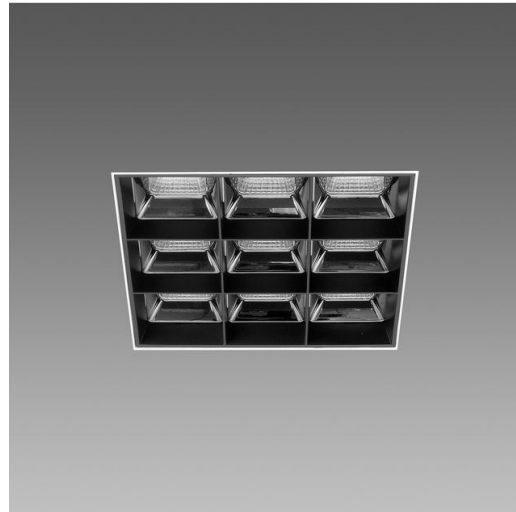
Lunghezza (mm)	175 mm
Larghezza (mm)	125 mm
Altezza (mm)	80 mm
Peso (Kg)	0.9 kg

INSTALLAZIONE

Dimensioni di incasso Lunghezza (mm)	126 mm
Dimensioni di incasso Larghezza (mm)	126 mm

CARATTERISTICHE ELETTRICHE E CONTROLLI

Tipo di tensione	AC
Tensione Min (V)	220 V
Tensione Max (V)	240 V
Frequenza Min (Hz)	50 Hz
Frequenza Max (Hz)	60 Hz
Frequenza (Hz)	50 Hz
Sigla cablaggio	CLD
Fattore di potenza	≥ 0.92
Classe di isolamento	Classe II
Controllo e Regolazione	Nessuno



Moduli singoli installabili ad incasso a soffitto dalle dimensioni estremamente ridotte in modo da integrarsi perfettamente nell'ambiente. Questi moduli sono caratterizzati dall'ottica termoplastica ad alta definizione con finitura metallica, abbinata a uno speciale diffusore per ottimizzare l'emissione luminosa riducendo significativamente l'abbagliamento diretto.



W9 Big FL - incasso

Codice: 22190138-3932

DATI FOTOMETRICI



Sorgente luminosa	LED
CRI	>90
Flusso luminoso (uscente) (lm)	3124 lm
Potenza assorbita (totale) (W)	35 W
CCT	3000 K
Low Flicker	apparecchio con Flicker molto contenuto: luce uniforme per una maggior sicurezza visiva.
Apertura fascio	34 °
Mantenimento del flusso luminoso LED	50000 hr, L 90, B 10

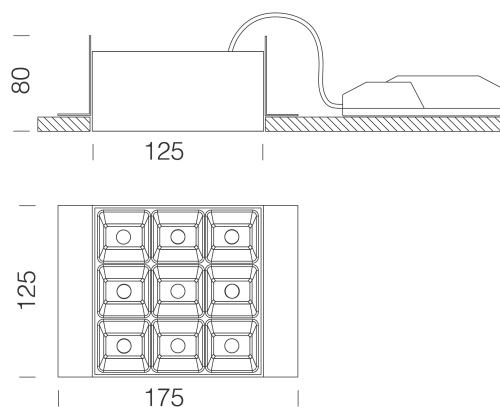
CARATTERISTICHE MECCANICHE

Resistenza meccanica agli urti (IK)	IK07
IP (vl)	40
IP (va)	20

W9 Big FL - incasso

Codice: 22190138-3932

MATERIALI E COLORI



DOWNLOAD

MONTAGGI

[IstruzioniMontaggio W9 REV3.pdf](#)

DISEGNI

[DisegnoTecnico w9big.dxf](#)



Corpo	in lamiera di acciaio.
Ottica	specifica anti-abbagliamento per un migliore comfort.
Dissipatore	integrato.
Verniciatura	a polvere con vernice epossidica in poliestere resistente ai raggi UV.
Colore	Nero

EMERGENZA

Tipo di alimentazione per emergenza	Non presente
-------------------------------------	--------------

NORME E CONFORMITÀ

Classe sicurezza fotobiologica	RG0
Marcature e test	CE
Norme di riferimento	EN60598-1. Hanno grado di protezione secondo la norma EN60529.
Etichetta Energetica	E

DOTAZIONI

Sensori	
A richiesta	versioni con diverse finiture estetiche ideali per creare suggestivi effetti di luce.

GARANZIA

Garanzia post-vendita	3 yr
-----------------------	------

W9 Big FL - incasso

Codice: 22190138-3932



EM Kit Q



Cordina di sicurezza