

## M9 Big FS - incasso

Codice: 22190109-3931

### INFORMAZIONI GENERALI



Articolo	M9 Big FS - incasso
Codice	22190109-3931

### DIMENSIONI E PESO

Lunghezza (mm)	135 mm
Larghezza (mm)	135 mm
Altezza (mm)	63 mm
Peso (Kg)	0.9 kg

### INSTALLAZIONE

Dimensioni di incasso Lunghezza (mm)	127 mm
Dimensioni di incasso Larghezza (mm)	127 mm

### CARATTERISTICHE ELETTRICHE E CONTROLLI

Tipo di tensione	AC
Tensione Min (V)	220 V
Tensione Max (V)	240 V
Frequenza Min (Hz)	50 Hz
Frequenza Max (Hz)	60 Hz
Frequenza (Hz)	50 Hz
Sigla cablaggio	CLD
Fattore di potenza	$\geq 0.92$
Classe di isolamento	Classe II
Controllo e Regolazione	Nessuno



Moduli singoli installabili ad incasso a soffitto dalle dimensioni estremamente ridotte in modo da integrarsi perfettamente nell'ambiente. Questi moduli sono caratterizzati dall'ottica termoplastica ad alta definizione con finitura metallica, abbinata a uno speciale diffusore per ottimizzare l'emissione luminosa riducendo significativamente l'abbagliamento diretto.



## M9 Big FS - incasso

Codice: 22190109-3931

### DATI FOTOMETRICI



Sorgente luminosa	LED
CRI	>90
Flusso luminoso (uscente) (lm)	2655 lm
Potenza assorbita (totale) (W)	35 W
CCT	3000 K
Fattore di abbagliamento UGR (EN 12464-1) (coefficiente di riflessione: soffitto 0,7 - pareti 0,5)	UGR<19, secondo le norme EN 12464.
Low Flicker	apparecchio con Flicker molto contenuto: luce uniforme per una maggior sicurezza visiva.
Apertura fascio	17 °
Mantenimento del flusso luminoso LED	50000 hr, L 90, B 10

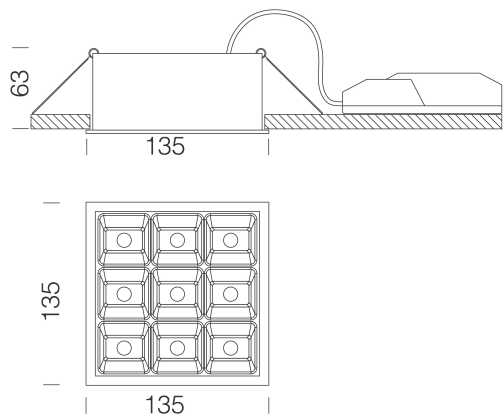
### CARATTERISTICHE MECCANICHE

Resistenza meccanica agli urti (IK)	IK07
IP (vl)	40
IP (va)	20

## M9 Big FS - incasso

Codice: 22190109-3931

### MATERIALI E COLORI



### DOWNLOAD

#### MONTAGGI

[IstruzioniMontaggio M4-M9-M5x2 rev2.pdf](#)

#### DISEGNI

[DisegnoTecnico m9big.dxf](#)



Corpo	in lamiera di acciaio.
Ottica	specifica anti-abbagliamento per un migliore comfort.
Dissipatore	integrato.
Verniciatura	a polvere con vernice epossidica in poliestere resistente ai raggi UV.
Colore	Bianco
Equipaggiamento	molle di fissaggio al controsoffitto realizzate in filo di acciaio zincato.

### EMERGENZA

Tipo di alimentazione per emergenza	Non presente
-------------------------------------	--------------

### NORME E CONFORMITÀ

Classe sicurezza fotobiologica	RG0
Marcature e test	CE
Norme di riferimento	EN60598-1. Hanno grado di protezione secondo la norma EN60529.
Etichetta Energetica	E

### DOTAZIONI

Sensori	
A richiesta	versioni con diverse finiture estetiche ideali per creare suggestivi effetti di luce.

### GARANZIA

Garanzia post-vendita	3 yr
-----------------------	------

## M9 Big FS - incasso

---

Codice: 22190109-3931



**EM Kit Q**



**Cordina di sicurezza**