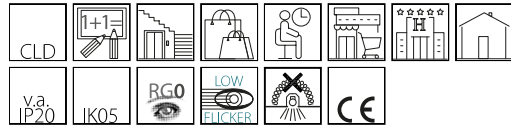


Frame LED

Codice: 22187110-00

INFORMAZIONI GENERALI



Articolo	Frame LED
Codice	22187110-00

DIMENSIONI E PESO

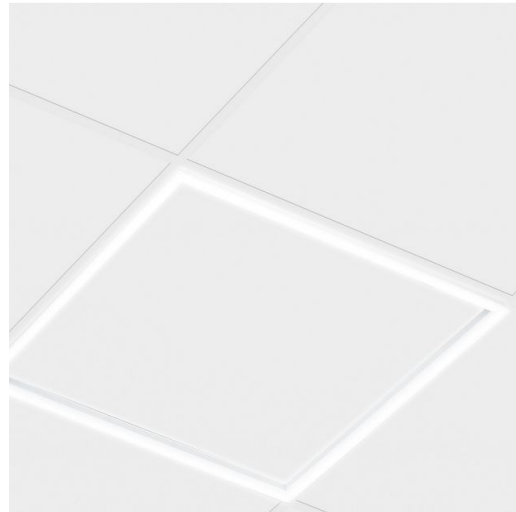
Lunghezza (mm)	595 mm
Larghezza (mm)	595 mm
Altezza (mm)	16 mm
Peso (Kg)	0.5 kg

INSTALLAZIONE

Dimensioni di incasso Lunghezza (mm)	575 mm
Dimensioni di incasso Larghezza (mm)	575 mm

CARATTERISTICHE ELETTRICHE E CONTROLLI

Tipo di tensione	AC
Tensione Min (V)	220 V
Tensione Max (V)	240 V
Frequenza Min (Hz)	50 Hz
Frequenza Max (Hz)	60 Hz
Frequenza (Hz)	50 Hz
Sigla cablaggio	CLD
Fattore di potenza	≥0.9
Classe di isolamento	Classe II
Controllo e Regolazione	Nessuno



Frame LED, cornice luminosa per controsoffitti, facile da installare, ideale come finitura estetica per l'illuminazione d'accento. Perfetto per valorizzare ambienti come corridoi, biblioteche, ristoranti e sale riunioni, unisce design moderno ed efficienza luminosa, creando un'atmosfera elegante e accogliente.



Frame LED

Codice: 22187110-00

DATI FOTOMETRICI



Sorgente luminosa	LED
CRI	>80
Flusso luminoso (uscente) (lm)	4000 lm
Potenza assorbita (totale) (W)	40 W
CCT	4000 K
Low Flicker	apparecchio con Flicker molto contenuto: luce uniforme per una maggior sicurezza visiva.
Mantenimento del flusso luminoso LED	30000 hr, L 80, B 50

CARATTERISTICHE MECCANICHE

Resistenza meccanica agli urti (IK)	IK05
IP	20

Frame LED

Codice: 22187110-00

MATERIALI E COLORI

Corpo	in lamiera d'acciaio verniciato, montaggio in appoggio sui traversini.
Colore	Bianco

EMERGENZA

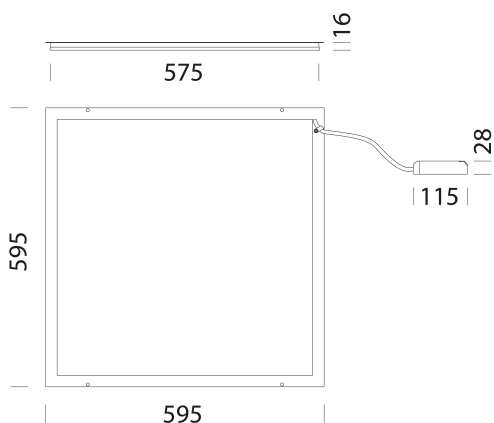
Tipo di alimentazione per emergenza	Non presente
-------------------------------------	--------------

NORME E CONFORMITÀ

Classe sicurezza fotobiologica	RG0
Marcature e test	CE
Norme di riferimento	EN60598-1. Hanno grado di protezione secondo la norma EN60529.

GARANZIA

Garanzia post-vendita	3 yr
-----------------------	------



DOWNLOAD

MONTAGGI

IstruzioniMontaggio FRAME LED REV0.pdf

DISEGNI

DisegnoTecnico frame.dxf



Frame LED

Codice: 22187110-00



Cordina di sicurezza