

## Cover light 1 - round

Codice: 22182071-00

### INFORMAZIONI GENERALI



Articolo	Cover light 1 - round
Codice	22182071-00

### DIMENSIONI E PESO

Lunghezza (mm)	285 mm
Larghezza (mm)	170 mm
Altezza (mm)	250 mm
Peso (Kg)	1 kg

### CARATTERISTICHE ELETTRICHE E CONTROLLI

Tipo di tensione	AC
Tensione Min (V)	220 V
Tensione Max (V)	240 V
Frequenza Min (Hz)	50 Hz
Frequenza Max (Hz)	60 Hz
Frequenza (Hz)	50 Hz
Sigla cablaggio	CLD
Fattore di potenza	>0.95
Classe di isolamento	Classe I
Controllo e Regolazione	Nessuno



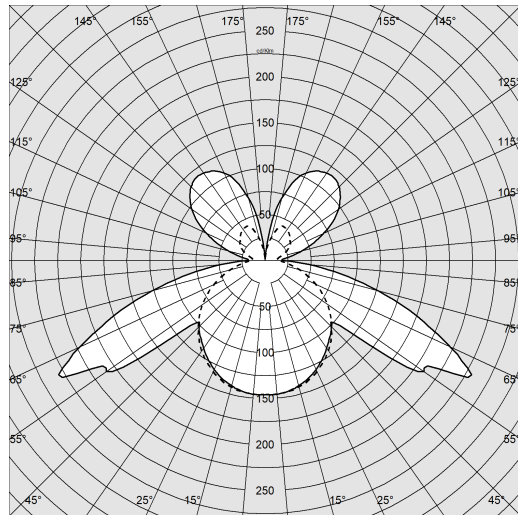
Cover Light è un apparecchio LED da parete dal design lineare ed essenziale, ideale per creare suggestivi effetti luminosi e valorizzare le superfici architettoniche. La luce, diffusa in modo uniforme, assicura comfort visivo ed efficienza energetica grazie alla tecnologia LED. Perfetto per ambienti residenziali e commerciali, Cover Light unisce funzionalità ed eleganza, integrandosi con discrezione in qualsiasi contesto.



## Cover light 1 - round

Codice: 22182071-00

### DATI FOTOMETRICI



Sorgente luminosa	LED
CRI	>80
Flusso luminoso (uscente) (lm)	644 lm
Potenza assorbita (totale) (W)	10 W
CCT	3000 K
Efficienza luminosa (lm/W)	64 lm/W
Mantenimento del flusso luminoso LED	50000 hr, L 90, B 10

### CARATTERISTICHE MECCANICHE

Resistenza meccanica agli urti (IK)	IK07
IP	40



## Cover light 1 - round

Codice: 22182071-00

### MATERIALI E COLORI

Corpo	in alluminio estruso.
Ottica	orientabile in lastra di policarbonato opalino satinato.
Colore	Argento

### EMERGENZA

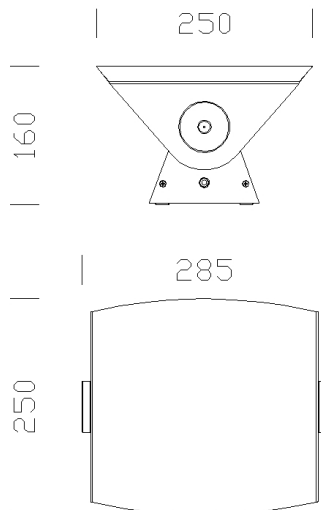
Tipo di alimentazione per emergenza	Non presente
-------------------------------------	--------------

### NORME E CONFORMITÀ

Classe sicurezza fotobiologica	RG0
Marcature e test	CE
Norme di riferimento	EN60598-1. Hanno grado di protezione secondo la norma EN60529.
Etichetta Energetica	D

### GARANZIA

Garanzia post-vendita	3 yr
-----------------------	------



### DOWNLOAD

#### MONTAGGI

IstruzioniMontaggio COVERLIGHT 1-2-3-4  
rev1.pdf

#### DISEGNI

DisegnoTecnico cover1.dxf

