

## Cover light 1 - round

Codice: 22182011-00

### INFORMAZIONI GENERALI



|          |                       |
|----------|-----------------------|
| Articolo | Cover light 1 - round |
| Codice   | 22182011-00           |

### DIMENSIONI E PESO

|                |        |
|----------------|--------|
| Lunghezza (mm) | 285 mm |
| Larghezza (mm) | 170 mm |
| Altezza (mm)   | 250 mm |
| Peso (Kg)      | 1 kg   |

### CARATTERISTICHE ELETTRICHE E CONTROLLI

|                         |          |
|-------------------------|----------|
| Tipo di tensione        | AC       |
| Tensione Min (V)        | 220 V    |
| Tensione Max (V)        | 240 V    |
| Frequenza Min (Hz)      | 50 Hz    |
| Frequenza Max (Hz)      | 60 Hz    |
| Frequenza (Hz)          | 50 Hz    |
| Sigla cablaggio         | CLD      |
| Fattore di potenza      | >0.95    |
| Classe di isolamento    | Classe I |
| Controllo e Regolazione | Nessuno  |



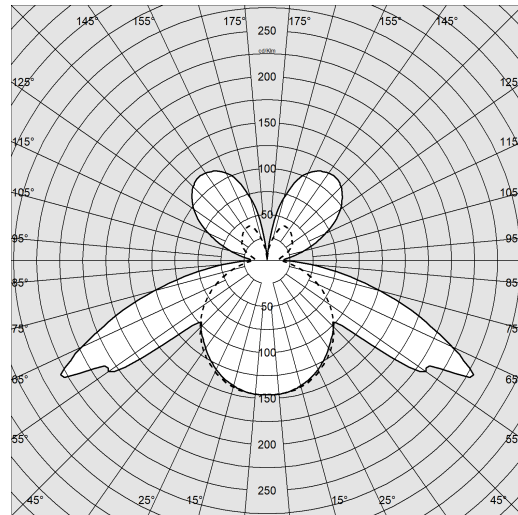
Cover Light è un apparecchio LED da parete dal design lineare ed essenziale, ideale per creare suggestivi effetti luminosi e valorizzare le superfici architettoniche. La luce, diffusa in modo uniforme, assicura comfort visivo ed efficienza energetica grazie alla tecnologia LED. Perfetto per ambienti residenziali e commerciali, Cover Light unisce funzionalità ed eleganza, integrandosi con discrezione in qualsiasi contesto.



## Cover light 1 - round

Codice: 22182011-00

### DATI FOTOMETRICI



|                                      |                      |
|--------------------------------------|----------------------|
| Sorgente luminosa                    | LED                  |
| CRI                                  | >80                  |
| Flusso luminoso (uscente) (lm)       | 644 lm               |
| Potenza assorbita (totale) (W)       | 10 W                 |
| CCT                                  | 3000 K               |
| Efficienza luminosa (lm/W)           | 64 lm/W              |
| Mantenimento del flusso luminoso LED | 50000 hr, L 90, B 10 |

### CARATTERISTICHE MECCANICHE

|                                     |      |
|-------------------------------------|------|
| Resistenza meccanica agli urti (IK) | IK07 |
| IP                                  | 40   |



## Cover light 1 - round

Codice: 22182011-00

### MATERIALI E COLORI

|        |  |
|--------|--|
| Corpo  | in alluminio estruso.                                    |
| Ottica | orientabile in lastra di policarbonato opalino satinato. |
| Colore | Bianco   |

### EMERGENZA

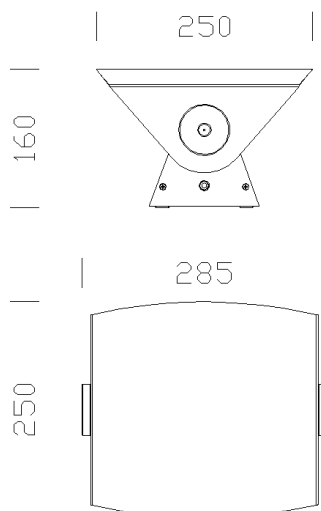
|                                     |              |
|-------------------------------------|--------------|
| Tipo di alimentazione per emergenza | Non presente |
|-------------------------------------|--------------|

### NORME E CONFORMITÀ

|                                |  |
|--------------------------------|--|
| Classe sicurezza fotobiologica | RG0  |
| Marcature e test               | CE   |
| Norme di riferimento           | EN60598-1. Hanno grado di protezione secondo la norma EN60529. |
| Etichetta Energetica           | D  |

### GARANZIA

|                       |      |
|-----------------------|------|
| Garanzia post-vendita | 3 yr |
|-----------------------|------|



### DOWNLOAD

#### MONTAGGI

IstruzioniMontaggio COVERLIGHT 1-2-3-4  
rev1.pdf

#### DISEGNI

DisegnoTecnico cover1.dxf

