



## Snow 3x - CCT DIP SWITCH

Codice: 22180810-00

### DATI FOTOMETRICI



Sorgente luminosa	LED COBx3
CRI	>90
Flusso luminoso (uscente) (lm)	2664 lm
Potenza assorbita (totale) (W)	30 W
CCT	3000 K
Low Flicker	apparecchio con Flicker molto contenuto: luce uniforme per una maggior sicurezza visiva.
Consistenza cromatica	SDCM3
Apertura fascio	38 °
Mantenimento del flusso luminoso LED	50000 hr, L 90, B 10

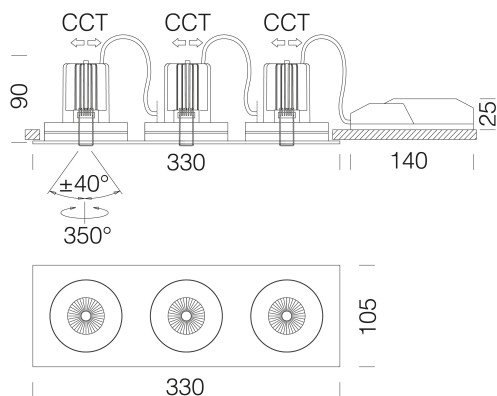
### CARATTERISTICHE MECCANICHE

Resistenza meccanica agli urti (IK)	IK07
IP (vl)	40
IP (va)	20

## Snow 3x - CCT DIP SWITCH

Codice: 22180810-00

### MATERIALI E COLORI



Corpo	in alluminio pressofuso con faretti orientabili e basculanti.
Ottica	lente in PMMA ad alta efficienza con bassissimo coefficiente di abbagliamento.
Dissipatore	integrato.
Verniciatura	a polvere con vernice epossidica in poliestere resistente ai raggi UV.
Colore	Bianco
Equipaggiamento	molle per controsoffitti di spessore da 1mm a 25 mm.
Warnings	Mantenimento flusso luminoso al 80%: 70.000h (L80B10) o mantenimento flusso luminoso al 90%: 50.000h (L90B10).

### EMERGENZA

Tipo di alimentazione per emergenza	Non presente
-------------------------------------	--------------

### NORME E CONFORMITÀ

Classe sicurezza fotobiologica	RG0
Marche e test	CE
Norme di riferimento	EN60598-1. Hanno grado di protezione secondo la norma EN60529.
Etichetta Energetica	E

### GARANZIA

Garanzia post-vendita	5 yr
-----------------------	------

### DOWNLOAD

MONTAGGI

[IstruzioniMontaggio SNOW 2x 3x rev3.pdf](#)

DISEGNI

[DisegnoTecnico sn3x 25.dxf](#)



## Snow 3x - CCT DIP SWITCH

---

22180810-00	200	24	2700K - 3x666lm - CRI>90 - 38°
22180810-00	250	30	2700K - 3x833lm - CRI>90 - 38°
22180810-00	300	36	2700K - 3x961lm - CRI>90 - 38°
22180810-00	350	42	2700K - 3x1100lm - CRI>90 - 38°
22180810-00	200	24	3000K - 3x715lm - CRI>90 - 38°
22180810-00	250	30	3000K - 3x888lm - CRI>90 - 38°
22180810-00	300	36	3000K - 3x1037lm - CRI>90 - 38°
22180810-00	350	42	3000K - 3x1209lm - CRI>90 - 38°
22180810-00	200	24	4000K - 3x746lm - CRI>90 - 38°
22180810-00	250	30	4000K - 3x924lm - CRI>90 - 38°
22180810-00	300	36	4000K - 3x1073lm - CRI>90 - 38°
22180810-00	350	42	4000K - 3x1229lm - CRI>90 - 38°

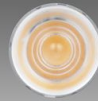
---

## Snow 3x - CCT DIP SWITCH

Codice: 22180810-00



Cordina di sicurezza



Lenti di precisione intercambiabili per modulo LED - 20°



Lenti di precisione intercambiabili per modulo LED - 26°



Lenti di precisione intercambiabili per modulo LED - 60°



Lenti di precisione intercambiabili per modulo LED - Asimmetrico



Lenti di precisione intercambiabili per modulo LED - ellittico