

Snow 2x - CCT DIP SWITCH

Codice: 22180710-00

INFORMAZIONI GENERALI



Articolo	Snow 2x - CCT DIP SWITCH
Codice	22180710-00

DIMENSIONI E PESO

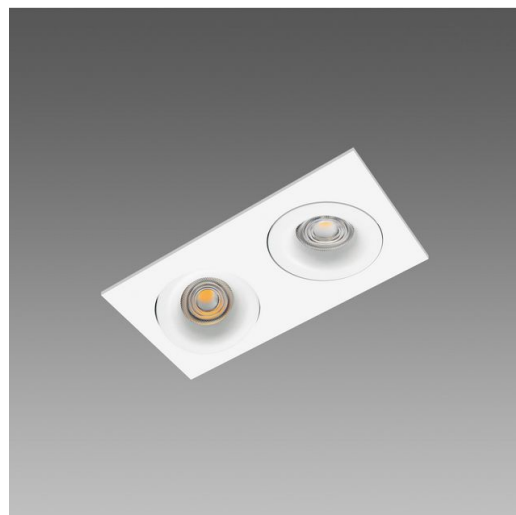
Lunghezza (mm)	220 mm
Larghezza (mm)	105 mm
Altezza (mm)	90 mm
Peso (Kg)	1 kg

INSTALLAZIONE

Dimensioni di incasso Lunghezza (mm)	90 mm
Dimensioni di incasso Larghezza (mm)	198 mm

CARATTERISTICHE ELETTRICHE E CONTROLLI

Tipo di tensione	AC
Tensione Min (V)	220 V
Tensione Max (V)	240 V
Frequenza Min (Hz)	50 Hz
Frequenza Max (Hz)	60 Hz
Frequenza (Hz)	50 Hz
Sigla cablaggio	CLD
Cablaggio	Regolazione con DIP switch: l'apparecchio è equipaggiato di driver con dip switch integrato per il settaggio della corrente in uscita; in questo modo è possibile scegliere il flusso luminoso ideale per ogni progetto illuminotecnico.
Fattore di potenza	>0.9
Classe di isolamento	Classe II
Controllo e Regolazione	Sì (Integrato)
Funzioni Integrate	CCT regolabile con Dip Switch, Impostazioni flusso/potenza (impostazioni di fabbrica)



Di forma tonda, questa gamma di faretto ad incasso con LED è l'ideale nel caso di un'installazione che voglia celare la loro presenza. Infatti la forma di questi faretto consente di nascondersi e integrarsi perfettamente nel controsoffitto dove sono inseriti.



Snow 2x - CCT DIP SWITCH

Codice: 22180710-00

DATI FOTOMETRICI



Sorgente luminosa	LED COBx2
CRI	>90
Flusso luminoso (uscente) (lm)	1776 lm
Potenza assorbita (totale) (W)	20 W
CCT	3000 K
Low Flicker	apparecchio con Flicker molto contenuto: luce uniforme per una maggior sicurezza visiva.
Consistenza cromatica	SDCM3
Apertura fascio	38 °
Mantenimento del flusso luminoso LED	50000 hr, L 90, B 10

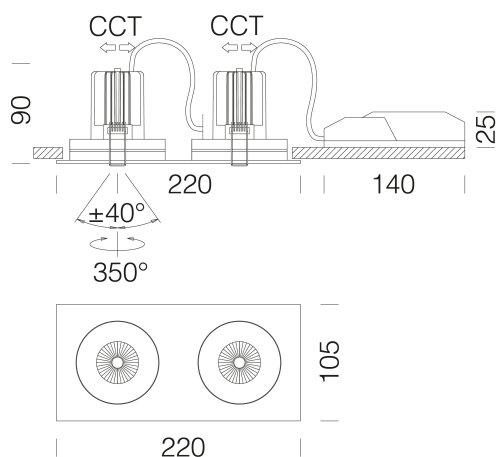
CARATTERISTICHE MECCANICHE

Resistenza meccanica agli urti (IK)	IK07
IP (vl)	40
IP (va)	20

Snow 2x - CCT DIP SWITCH

Codice: 22180710-00

MATERIALI E COLORI



Corpo	in alluminio pressofuso con faretti orientabili e basculanti.
Ottica	lente in PMMA ad alta efficienza con bassissimo coefficiente di abbagliamento.
Dissipatore	integrato.
Verniciatura	a polvere con vernice epossidica in poliestere resistente ai raggi UV.
Colore	Bianco
Equipaggiamento	molle per controsoffitti di spessore da 1mm a 25 mm.
Warnings	Mantenimento flusso luminoso al 80%: 70.000h (L80B10) o mantenimento flusso luminoso al 90%: 50.000h (L90B10).

EMERGENZA

Tipo di alimentazione per emergenza	Non presente
-------------------------------------	--------------

NORME E CONFORMITÀ

Classe sicurezza fotobiologica	RG0
Marche e test	CE
Norme di riferimento	EN60598-1. Hanno grado di protezione secondo la norma EN60529.
Etichetta Energetica	E

GARANZIA

Garanzia post-vendita	5 yr
-----------------------	------

DOWNLOAD

MONTAGGI

[IstruzioniMontaggio SNOW 2x 3x rev3.pdf](#)

DISEGNI

[DisegnoTecnico sn2x 25.dxf](#)



Snow 2x - CCT DIP SWITCH

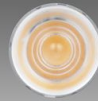
22180710-00	200	16	2700K - 2x666lm - CRI>90 - 38°
22180710-00	250	20	2700K - 2x833lm - CRI>90 - 38°
22180710-00	300	24	2700K - 2x961lm - CRI>90 - 38°
22180710-00	350	28	2700K - 2x1100lm - CRI>90 - 38°
22180710-00	200	16	3000K - 2x715lm - CRI>90 - 38°
22180710-00	250	20	3000K - 2x888lm - CRI>90 - 38°
22180710-00	300	24	3000K - 2x1037lm - CRI>90 - 38°
22180710-00	350	28	3000K - 2x1209lm - CRI>90 - 38°
22180710-00	200	16	4000K - 2x746lm - CRI>90 - 38°
22180710-00	250	20	4000K - 2x924lm - CRI>90 - 38°
22180710-00	300	24	4000K - 2x1073lm - CRI>90 - 38°
22180710-00	350	28	4000K - 2x1229lm - CRI>90 - 38°

Snow 2x - CCT DIP SWITCH

Codice: 22180710-00



Cordina di sicurezza



Lenti di precisione intercambiabili per modulo LED - 20°



Lenti di precisione intercambiabili per modulo LED - 26°



Lenti di precisione intercambiabili per modulo LED - 60°



Lenti di precisione intercambiabili per modulo LED - Asimmetrico



Lenti di precisione intercambiabili per modulo LED - ellittico