

1785 - Roda LED Tube

Codice: 22178515-00

INFORMAZIONI GENERALI



Articolo	1785 - Roda LED Tube
Codice	22178515-00

DIMENSIONI E PESO

Lunghezza (mm)	1582 mm
Larghezza (mm)	99 mm
Altezza (mm)	63 mm
Peso (Kg)	1.5 kg

CARATTERISTICHE ELETTRICHE E CONTROLLI

Tipo di tensione	AC
Tensione Min (V)	220 V
Tensione Max (V)	240 V
Frequenza (Hz)	0 Hz
Sigla cablaggio	CLD-S
Fattore di potenza	>0.9
Classe di isolamento	Classe II
Controllo e Regolazione	Nessuno



La famiglia delle armature stagna a LED si accresce con la versione completa predisposta per tubi a Led. Questa versione ideale nel relamping assicura una diminuzione dei costi energetici accompagnata dalla consueta affidabilità e robustezza della produzione firmata Disano. Le plafoniere vengono fornite senza tubo led da acquistare a parte con attacco G13.



1785 - Roda LED Tube

Codice: 22178515-00

DATI FOTOMETRICI

Sorgente luminosa	LED 2x
CCT	0 K
Mantenimento del flusso luminoso LED	0 hr, L 0, B 0

CARATTERISTICHE MECCANICHE

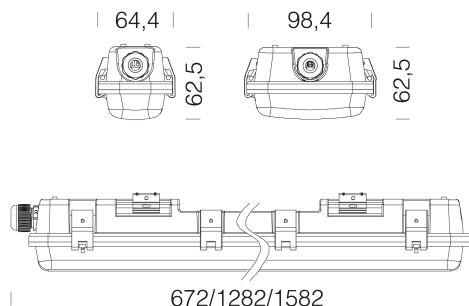
Resistenza meccanica agli urti (IK)	IK08
IP	65



1785 - Roda LED Tube

Codice: 22178515-00

MATERIALI E COLORI



DOWNLOAD

MONTAGGI

IstruzioniMontaggio Roda Tube LED rev7.pdf

DISEGNI

DisegnoTecnico 1785-24g.dxf



Corpo	in policarbonato infrangibile ed autoestinguente V2, stabilizzato ai raggi UV, antiingiallimento.
Diffusore	in policarbonato, infrangibile ed autoestinguente, stabilizzato ai raggi UV.
Colore	Grigio
Equipaggiamento	-staffe di fissaggio a plafone e a sospensione in acciaio. -connettore presa-spina. -l'ancoraggio dell'apparecchiatura sulle staffe di fissaggio avviene in sicurezza mediante innesto rapido.
Warnings	ATTENZIONE! Non installare su superfici soggette a forti vibrazioni, all' esterno su funi sospese, a parete sotto grate metalliche, su pali e comunque esposte direttamente ai raggi solari. Verificare la compatibilità tra i materiali componenti il prodotto e l'ambiente di installazione. Nelle installazioni con esposizione diretta ai raggi solari, si consiglia di utilizzare le plafoniere in acciaio.

EMERGENZA

Tipo di alimentazione per emergenza	Non presente
-------------------------------------	--------------

NORME E CONFORMITÀ

Classe sicurezza fotobiologica	RG0
Marche e test	CE
Norme di riferimento	EN60598-1. Hanno grado di protezione secondo la norma EN60529.

GARANZIA

Garanzia post-vendita	3 yr
-----------------------	------