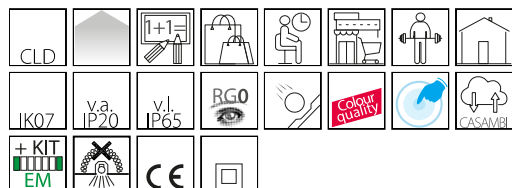


Eco Lex 4 - DIP SWITCH

Codice: 22173714-39

INFORMAZIONI GENERALI



Articolo	Eco Lex 4 - DIP SWITCH
Codice	22173714-39

DIMENSIONI E PESO

Altezza (mm)	32 mm
Diametro (Ø) (mm)	245 mm
Peso (Kg)	1 kg

INSTALLAZIONE

Foro d'incasso min. (mm)	198 mm
Foro d'incasso max. (mm)	215 mm

CARATTERISTICHE ELETTRICHE E CONTROLLI

Tipo di tensione	AC
Tensione Min (V)	220 V
Tensione Max (V)	240 V
Frequenza Min (Hz)	50 Hz
Frequenza Max (Hz)	60 Hz
Frequenza (Hz)	50 Hz
Sigla cablaggio	CLD
Fattore di potenza	>0.95
Corrente Nominale	750 mA
Classe di isolamento	Classe II
Controllo e Regolazione	Nessuno



Nella nuova serie di faretti da incasso Eco Lex LED, tecnologia e risparmio energetico dei LED si integrano perfettamente, per dar vita a un prodotto semplice da installare, economico, di grande robustezza e lunga durata. Gli apparecchi coprono un'elevata gamma di fori da incasso. Sono dotati di sorgenti luminose a LED.

Regolazione con DIP switch: l'apparecchio è dotato di driver con DIP switch integrato per il settaggio della corrente in uscita; in questo modo, è possibile scegliere il flusso luminoso ideale per ogni progetto illuminotecnico.

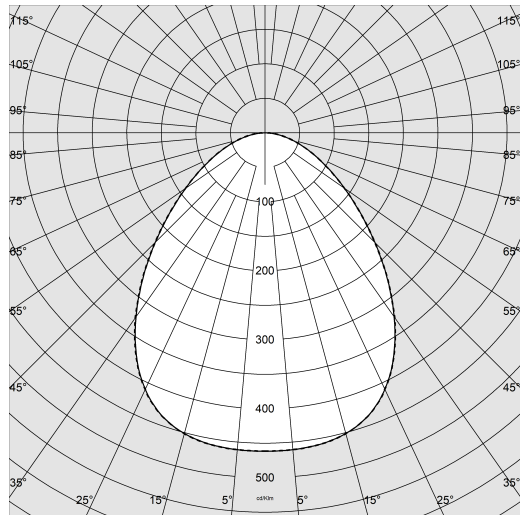
La possibilità di selezionare la corrente di pilotaggio del LED consente di disporre sempre della potenza adeguata a una specifica condizione progettuale. La scelta di una corrente più bassa aumenterà l'efficienza e quindi migliorerà il risparmio energetico, mentre con una corrente maggiore si otterrà più luce e sarà possibile ridurre il numero degli apparecchi.



Eco Lex 4 - DIP SWITCH

Codice: 22173714-39

DATI FOTOMETRICI



Sorgente luminosa	LED
CRI	>90
Flusso luminoso (uscente) (lm)	3310 lm
Potenza assorbita (totale) (W)	29 W
CCT	3000 K
Efficienza luminosa (lm/W)	114 lm/W
Low Flicker	apparecchio con Flicker molto contenuto: luce uniforme per una maggior sicurezza visiva.
Mantenimento del flusso luminoso LED	50000 hr, L 90, B 10

CARATTERISTICHE MECCANICHE

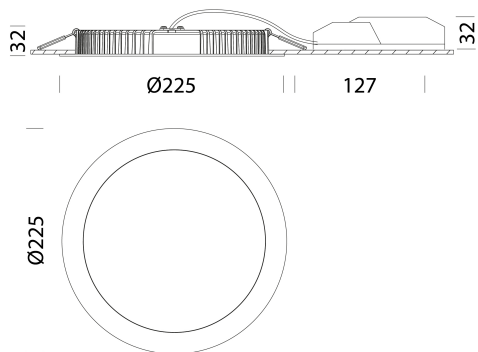
Resistenza meccanica agli urti (IK)	IK07
IP (vl)	65
IP (va)	20



Eco Lex 4 - DIP SWITCH

Codice: 22173714-39

MATERIALI E COLORI



Corpo	in alluminio pressofuso con molle per incasso.
Diffusore	lastra lavorata al laser che con un effetto di cerchi concentrici funge da lente.
Dissipatore	integrato.
Verniciatura	a polvere con vernice epossidica in poliestere resistente ai raggi UV.
Colore	Bianco
Equipaggiamento	molle di fissaggio al controsoffitto realizzate in filo di acciaio zincato.

EMERGENZA

Tipo di alimentazione per emergenza	Non presente
-------------------------------------	--------------

NORME E CONFORMITÀ

Classe sicurezza fotobiologica	RG0
Marcature e test	CE
Norme di riferimento	EN60598-1. Hanno grado di protezione secondo la norma EN60529.
Etichetta Energetica	F

GARANZIA

Garanzia post-vendita	3 yr
-----------------------	------

DOWNLOAD

MONTAGGI

IstruzioniMontaggio Kit EM Acc-960xx rev5 12-23.pdf

IstruzioniMontaggio Dip switch 0523.pdf

IstruzioniMontaggio Eco Lex Honey incasso rev1.pdf

DISEGNI

DisegnoTecnico ecolex4-25.dxf

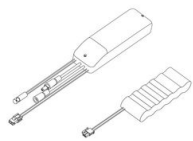


Eco Lex 4 - DIP SWITCH

Code	Wtot	LED	K - Lumen Output - CRI
22173714-00	27	700	4000K - 3250lm - CRI>90
22173714-00	29	750	4000K - 3490lm - CRI>90
22173714-00	31	800	4000K - 3750lm - CRI>90
22173714-39	27	700	3000K - 3080lm - CRI>90
22173714-39	29	750	3000K - 3310lm - CRI>90
22173714-39	31	800	3000K - 3560lm - CRI>90

Eco Lex 4 - DIP SWITCH

Codice: 22173714-39



EM Kit Q



Cordina di sicurezza