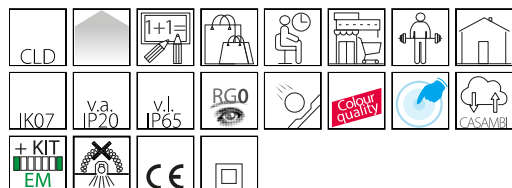


## Eco Lex 2 - DIP SWITCH

Codice: 22173712-00



Nella nuova serie di faretti da incasso Eco Lex LED, tecnologia e risparmio energetico dei LED si integrano perfettamente, per dar vita a un prodotto semplice da installare, economico, di grande robustezza e lunga durata. Gli apparecchi coprono un'elevata gamma di fori da incasso. Sono dotati di sorgenti luminose a LED.

Regolazione con DIP switch: l'apparecchio è dotato di driver con DIP switch integrato per il settaggio della corrente in uscita; in questo modo, è possibile scegliere il flusso luminoso ideale per ogni progetto illuminotecnico.

La possibilità di selezionare la corrente di pilotaggio del LED consente di disporre sempre della potenza adeguata a una specifica condizione progettuale. La scelta di una corrente più bassa aumenterà l'efficienza e quindi migliorerà il risparmio energetico, mentre con una corrente maggiore si otterrà più luce e sarà possibile ridurre il numero degli apparecchi.



### INFORMAZIONI GENERALI

Articolo	Eco Lex 2 - DIP SWITCH
Codice	22173712-00

### DIMENSIONI E PESO

Altezza (mm)	32 mm
Diametro (Ø) (mm)	190 mm
Peso (Kg)	0.5 kg

### INSTALLAZIONE

Foro d'incasso min. (mm)	168 mm
Foro d'incasso max. (mm)	185 mm

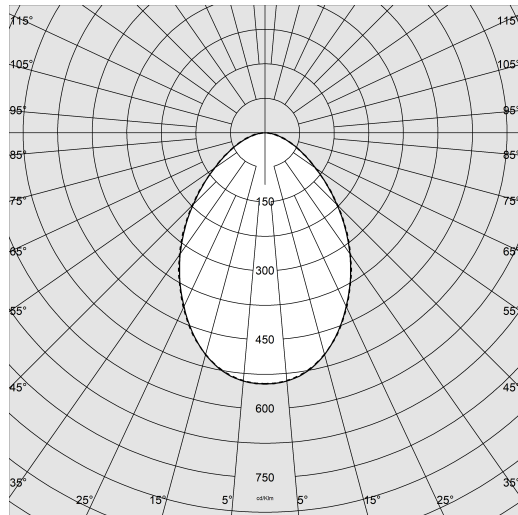
### CARATTERISTICHE ELETTRICHE E CONTROLLI

Tipo di tensione	AC
Tensione Min (V)	220 V
Tensione Max (V)	240 V
Frequenza Min (Hz)	50 Hz
Frequenza Max (Hz)	60 Hz
Frequenza (Hz)	50 Hz
Sigla cablaggio	CLD
Fattore di potenza	>0.95
Corrente Nominale	300 mA
Classe di isolamento	Classe II
Controllo e Regolazione	Nessuno

## Eco Lex 2 - DIP SWITCH

Codice: 22173712-00

### DATI FOTOMETRICI



Sorgente luminosa	LED
CRI	>90
Flusso luminoso (uscente) (lm)	1450 lm
Potenza assorbita (totale) (W)	12 W
CCT	4000 K
Efficienza luminosa (lm/W)	121 lm/W
Low Flicker	apparecchio con Flicker molto contenuto: luce uniforme per una maggior sicurezza visiva.
Mantenimento del flusso luminoso LED	50000 hr, L 90, B 10

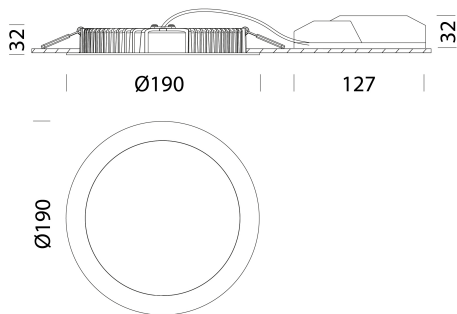
### CARATTERISTICHE MECCANICHE

Resistenza meccanica agli urti (IK)	IK07
IP (vl)	65
IP (va)	20



## Eco Lex 2 - DIP SWITCH

Codice: 22173712-00



### DOWNLOAD

#### MONTAGGI

IstruzioniMontaggio Kit EM Acc-960xx rev5 12-23.pdf

IstruzioniMontaggio Dip switch 0523.pdf

IstruzioniMontaggio Eco Lex Honey incasso rev1.pdf

#### DISEGNI

BIM Eco Lex 2 05-24.zip

DisegnoTecnico ecolex2-25.dxf



### MATERIALI E COLORI

Corpo	in alluminio pressofuso con molle per incasso.
Diffusore	lastra lavorata al laser che con un effetto di cerchi concentrici funge da lente.
Dissipatore	integrato.
Verniciatura	a polvere con vernice epossidica in poliestere resistente ai raggi UV.
Colore	Bianco
Equipaggiamento	molle di fissaggio al controsoffitto realizzate in filo di acciaio zincato.

### EMERGENZA

Tipo di alimentazione per emergenza	Non presente
-------------------------------------	--------------

### NORME E CONFORMITÀ

Classe sicurezza fotobiologica	RG0
Marcature e test	CE
Norme di riferimento	EN60598-1. Hanno grado di protezione secondo la norma EN60529.
Etichetta Energetica	E

### GARANZIA

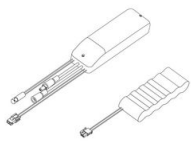
Garanzia post-vendita	3 yr
-----------------------	------

## Eco Lex 2 - DIP SWITCH

Code	Wtot	LED	K - Lumen Output - CRI
22173712-00	10	250	4000K - 1250lm - CRI>90
22173712-00	12	300	4000K - 1450lm - CRI>90
22173712-00	14	350	4000K - 1680lm - CRI>90
22173712-39	10	250	3000K - 1180lm - CRI>90
22173712-39	12	300	3000K - 1370lm - CRI>90
22173712-39	14	350	3000K - 1590lm - CRI>90

## Eco Lex 2 - DIP SWITCH

Codice: 22173712-00



EM Kit Q



Cordina di sicurezza