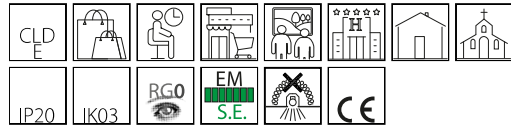


# Emergency 1B

Codice: 22170901-31

## INFORMAZIONI GENERALI



Articolo	Emergency 1B
Codice	22170901-31

## DIMENSIONI E PESO

Altezza (mm)	79 mm
Diametro (Ø) (mm)	51 mm
Peso (Kg)	0.2 kg

## INSTALLAZIONE

Foro d'incasso min. (mm)	40 mm
Foro d'incasso max. (mm)	43 mm

## CARATTERISTICHE ELETTRICHE E CONTROLLI

Tipo di tensione	AC
Tensione Min (V)	220 V
Tensione Max (V)	240 V
Frequenza Min (Hz)	50 Hz
Frequenza Max (Hz)	60 Hz
Frequenza (Hz)	50 Hz
Sigla cablaggio	CLD-E
Fattore di potenza	≥0.9
Classe di isolamento	Classe I
Controllo e Regolazione	Nessuno



Soluzione ideale per una vasta gamma di costruzioni del soffitto, con altezze libere ridotte fino a 80 mm.  
Modulo LED per luce di emergenza, installazione diretta in soffitti

- Set completo di elettronica, modulo LED, dissipatore, ottica e accumulatore

- Contiene ottica multi-lenti click-in per illuminazione antipanico, di vie di fuga e presidi

- Funzione luce di emergenza per test manuale

Di serie disponibili tre ottiche facilmente intercambiabili, che equipaggiano lo spot per:

- A) illuminazione antipanico
- B) l'illuminazione delle vie di fuga
- C) zone del compito visivo ad alto rischio



## Emergency 1B

Codice: 22170901-31

### DATI FOTOMETRICI



Sorgente luminosa	LED
Potenza assorbita (totale) (W)	2 W
CCT	6500 K
Mantenimento del flusso luminoso LED	0 hr, L 0, B 0

### CARATTERISTICHE MECCANICHE

Resistenza meccanica agli urti (IK)	IK03
IP	20

# Emergency 1B

Codice: 22170901-31

## MATERIALI E COLORI

Corpo	In materiale plastico.
Colore	Bianco

## EMERGENZA

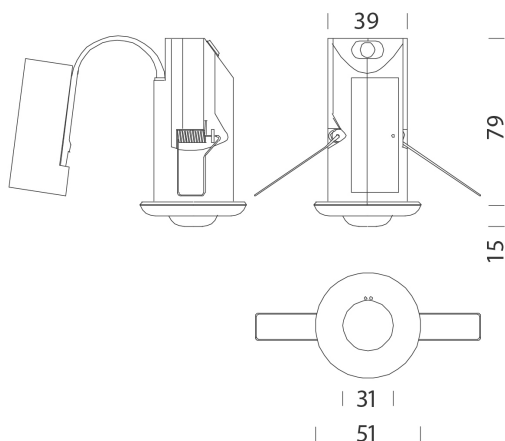
Tipo di alimentazione per emergenza	Apparecchio equipaggiato con batteria
Tipo di emergenza	S.E.
Durata batteria	3h

## NORME E CONFORMITÀ

Classe sicurezza fotobiologica	RG0
Marcature e test	CE
Norme di riferimento	EN60598-1. Hanno grado di protezione secondo la norma EN60529.

## GARANZIA

Garanzia post-vendita	3 yr
-----------------------	------



## DOWNLOAD

### MONTAGGI

IstruzioniMontaggio EMERGENCY rev-3.pdf

### DISEGNI

DisegnoTecnico em1b.dxf



## Emergency 1B

---

Codice: 22170901-31



**Cordina di sicurezza**