

Emergency 2 B

Codice: 22170820-00

INFORMAZIONI GENERALI



Per garantire la sicurezza in situazioni di pericolo l'illuminazione d'emergenza è uno degli strumenti indispensabili. Quando la luce viene a mancare, il black-out mette a disagio le persone, soprattutto in situazioni d'affollamento o in concomitanza con eventi catastrofici: aumentano i rischi per l'incolumità delle persone perchè il disagio si trasforma facilmente in panico. Per garantire un ordinato e rapido allontanamento dai locali, è necessario un efficiente impianto d'illuminazione d'emergenza. S

e realizzato secondo quanto le leggi e le normative vigenti prescrivono, fornisce la necessaria illuminazione ausiliaria che, insieme ad una corretta segnalazione di sicurezza, agevola lo sfollamento.

Di serie disponibili tre ottiche facilmente intercambiabili, che equipaggiano lo spot per: S) spot E) l'illuminazione delle vie di fuga A) illuminazione antipanico



Articolo	Emergency 2 B
Codice	22170820-00

DIMENSIONI E PESO

Lunghezza (mm)	123 mm
Larghezza (mm)	123 mm
Altezza (mm)	33 mm
Peso (Kg)	0.3 kg

CARATTERISTICHE ELETTRICHE E CONTROLLI

Tipo di tensione	AC
Tensione Min (V)	220 V
Tensione Max (V)	240 V
Frequenza Min (Hz)	50 Hz
Frequenza Max (Hz)	60 Hz
Frequenza (Hz)	50 Hz
Sigla cablaggio	CLD-E
Fattore di potenza	>0.9
Classe di isolamento	Classe II
Controllo e Regolazione	Sì (Integrato)
Funzioni Integrate	LEDEM

Emergency 2 B

Codice: 22170820-00

DATI FOTOMETRICI



Sorgente luminosa	LED
CRI	>80
Potenza assorbita (totale) (W)	2 W
CCT	6500 K
Mantenimento del flusso luminoso LED	0 hr, L 0, B 0

CARATTERISTICHE MECCANICHE

Resistenza meccanica agli urti (IK)	IK07
IP	20

Emergency 2 B

Codice: 22170820-00

MATERIALI E COLORI

Corpo	Policarbonato.
Colore	Bianco

EMERGENZA

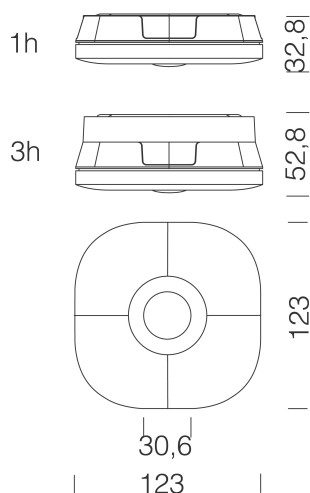
Tipo di alimentazione per emergenza	Apparecchio equipaggiato con batteria
-------------------------------------	---------------------------------------

NORME E CONFORMITÀ

Classe sicurezza fotobiologica	RG0
Marcature e test	CE

GARANZIA

Garanzia post-vendita	3 yr
-----------------------	------



DOWNLOAD

DISEGNI

DisegnoTecnico em2b.dxf

