

## New Mini iSpot Comfort AS - asimmetrico

Codice: 22168511-00

### INFORMAZIONI GENERALI



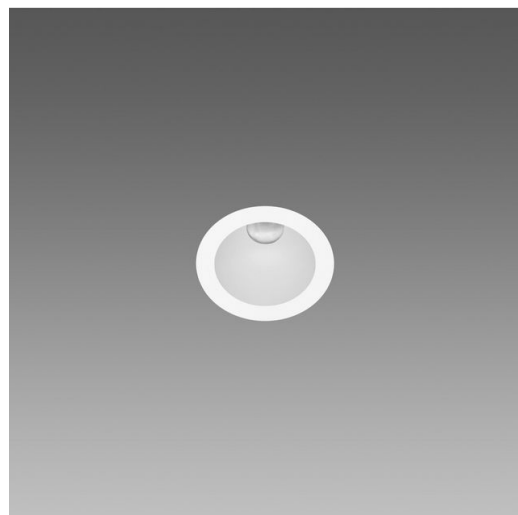
Articolo	New Mini iSpot Comfort AS - asimmetrico
Codice	22168511-00

### DIMENSIONI E PESO

Altezza (mm)	40 mm
Diametro (Ø) (mm)	35 mm
Peso (Kg)	0.1 kg

### CARATTERISTICHE ELETTRICHE E CONTROLLI

Tipo di tensione	AC
Tensione Min (V)	220 V
Tensione Max (V)	240 V
Frequenza Min (Hz)	50 Hz
Frequenza Max (Hz)	60 Hz
Frequenza (Hz)	50 Hz
Sigla cablaggio	CLD
Fattore di potenza	>0.9
Classe di isolamento	Classe II
Controllo e Regolazione	Nessuno



Faretti da incasso estremamente semplici da installare e di estrema facilità di manutenzione.



## New Mini iSpot Comfort AS - asimmetrico

Codice: 22168511-00

### DATI FOTOMETRICI



Sorgente luminosa	LED
CRI	>90
Flusso luminoso (uscente) (lm)	140 lm
Potenza assorbita (totale) (W)	3 W
CCT	3000 K
Apertura fascio	40 °
Mantenimento del flusso luminoso LED	70000 hr, L 80, B 10

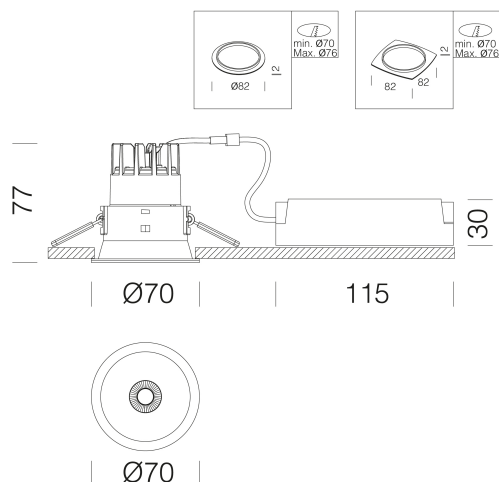
### CARATTERISTICHE MECCANICHE

Resistenza meccanica agli urti (IK)	IK04
IP (vl)	65
IP (va)	20

# New Mini iSpot Comfort AS - asimmetrico

Codice: 22168511-00

## MATERIALI E COLORI



## DOWNLOAD

### MONTAGGI

IstruzioniMontaggio NEW ISPOT COMFORT rev2.pdf

### DISEGNI

DisegnoTecnico nisc1.dxf



Corpo	in die-cast aluminum complete with finishing ring
Diffusore	in policarbonato.
Dissipatore	integrato.
Colore	Bianco
Equipaggiamento	molle di fissaggio al controsoffitto realizzate in filo di acciaio zincato.

## EMERGENZA

Tipo di alimentazione per emergenza	Non presente
-------------------------------------	--------------

## NORME E CONFORMITÀ

Classe sicurezza fotobiologica	RG0
Marcature e test	CE
Norme di riferimento	EN60598-1. Hanno grado di protezione secondo la norma EN60529.
Etichetta Energetica	E

## GARANZIA

Garanzia post-vendita	3 yr
-----------------------	------

## New Mini iSpot Comfort AS - asimmetrico

---

Codice: 22168511-00



**EM Kit Q**



**Cordina di sicurezza**