

## New iSpot Comfort 1 - CCT DIP SWITCH

Codice: 22168030-00

### INFORMAZIONI GENERALI



Articolo	New iSpot Comfort 1 - CCT DIP SWITCH
Codice	22168030-00

### DIMENSIONI E PESO

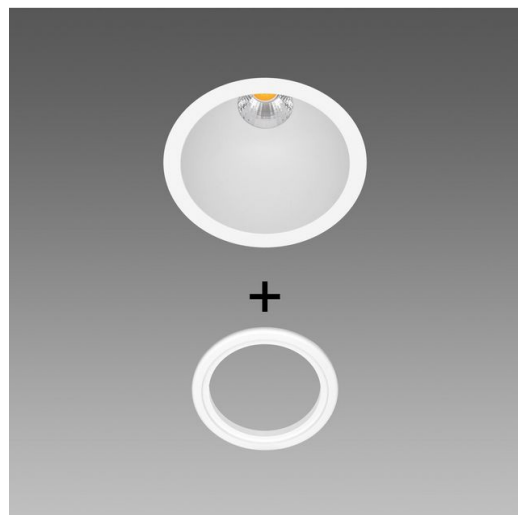
Altezza (mm)	77 mm
Diametro (Ø) (mm)	70 mm
Peso (Kg)	0.2 kg

### INSTALLAZIONE

Foro d'incasso min. (mm)	65 mm
Foro d'incasso max. (mm)	67 mm

### CARATTERISTICHE ELETTRICHE E CONTROLLI

Tipo di tensione	AC
Tensione Min (V)	220 V
Tensione Max (V)	240 V
Frequenza Min (Hz)	50 Hz
Frequenza Max (Hz)	60 Hz
Frequenza (Hz)	50 Hz
Sigla cablaggio	CLD
Fattore di potenza	>0.9
Corrente Nominale	190 mA
Classe di isolamento	Classe II
Controllo e Regolazione	Sì (Integrato)
Funzioni Integrate	CCT regolabile, Impostazioni flusso/potenza con Dip Switch



regolazione con DIP switch: l'apparecchio è equipaggiato di driver con dip switch integrato per il settaggio della corrente in uscita; in questo modo è possibile scegliere il flusso luminoso ideale per ogni progetto illuminotecnico.

La possibilità di scegliere la corrente di pilotaggio del LED consente di disporre sempre della potenza adeguata ad una specifica condizione progettuale. La scelta di una corrente più bassa aumenterà l'efficienza e quindi migliorerà il risparmio energetico, mentre con una corrente maggiore si otterrà più luce e sarà possibile ridurre il numero degli apparecchi.

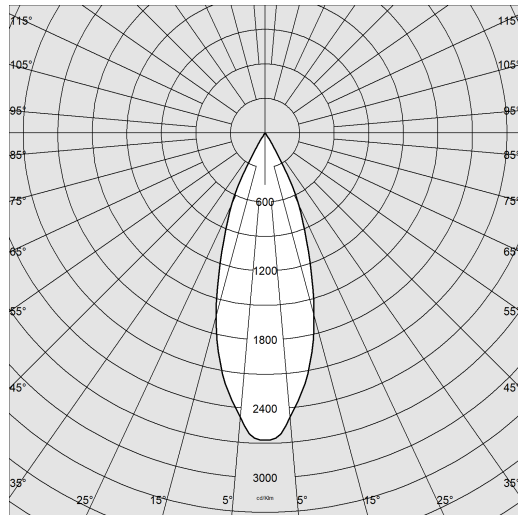
La caratteristica principale di questo apparecchio è la tecnologia di "cambio tonalità": mediante il selettore integrato di serie posizionato sul corpo è possibile scegliere la temperatura di colore preferita (2700K-3000K-4000K), adattandosi così alla maggior parte delle installazioni.



## New iSpot Comfort 1 - CCT DIP SWITCH

Codice: 22168030-00

### DATI FOTOMETRICI



Sorgente luminosa	LED
CRI	>90
Flusso luminoso (uscente) (lm)	625 lm
Potenza assorbita (totale) (W)	8 W
CCT	4000 K
Efficienza luminosa (lm/W)	78 lm/W
Mantenimento del flusso luminoso LED	70000 hr, L 80, B 10

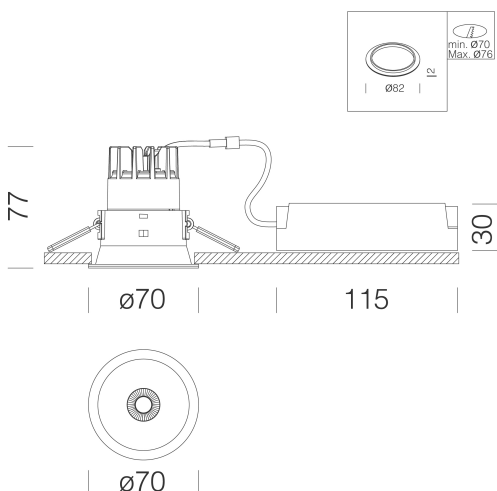
### CARATTERISTICHE MECCANICHE

Resistenza meccanica agli urti (IK)	IK04
IP (vl)	65
IP (va)	20

## New iSpot Comfort 1 - CCT DIP SWITCH

Codice: 22168030-00

### MATERIALI E COLORI



### DOWNLOAD

#### MONTAGGI

[IstruzioniMontaggio Kit EM Acc-960xx rev5 12-23.pdf](#)

[IstruzioniMontaggio NEW ISPOT COMFORT rev2.pdf](#)

#### DISEGNI

[BIM new iSpot Comfort1 01-26.zip](#)

[DisegnoTecnico nnisc1.dxf](#)



Corpo	in alluminio pressofuso completo di anello di finitura
Diffusore	in policarbonato
Dissipatore	integrato.
Colore	Nero
Equipaggiamento	molle di fissaggio al controsoffitto realizzate in filo di acciaio zincato.

### EMERGENZA

Tipo di alimentazione per emergenza	Non presente
-------------------------------------	--------------

### NORME E CONFORMITÀ

Classe sicurezza fotobiologica	RG0
Marcature e test	CE
Norme di riferimento	EN60598-1. Hanno grado di protezione secondo la norma EN60529.
Etichetta Energetica	E

### DOTAZIONI

Sensori	
A richiesta	DIMM DALI (-1241).

### GARANZIA

Garanzia post-vendita	5 yr
-----------------------	------

## New iSpot Comfort 1 - CCT DIP SWITCH

Codice	Cablaggio	LED	WTot	K - Lumen Output - CRI – Gradi
22168010-00	CLD	90	4.5	2700K - 320lm - CRI>90 - 40°
22168010-00	CLD	140	6	2700K - 510lm - CRI>90 - 40°
22168010-00	CLD	190	8	2700K - 700lm - CRI>90 - 40°
22168010-00	CLD	240	10	2700K - 810lm - CRI>90 - 40°
22168010-00	CLD	90	4.5	3000K - 320lm - CRI>90 - 40°
22168010-00	CLD	140	6	3000K - 510lm - CRI>90 - 40°
22168010-00	CLD	190	8	3000K - 700lm - CRI>90 - 40°
22168010-00	CLD	240	10	3000K - 810lm - CRI>90 - 40°
22168010-00	CLD	90	4.5	4000K - 335lm - CRI>90 - 40°
22168010-00	CLD	140	6	4000K - 535lm - CRI>90 - 40°
22168010-00	CLD	190	8	4000K - 735lm - CRI>90 - 40°
22168010-00	CLD	240	10	4000K - 850lm - CRI>90 - 40°
22168030-00	CLD	90	4.5	2700K - 270lm - CRI>90 - 40°
22168030-00	CLD	140	6	2700K - 430lm - CRI>90 - 40°
22168030-00	CLD	190	8	2700K - 590lm - CRI>90 - 40°
22168030-00	CLD	240	10	2700K - 690lm - CRI>90 - 40°
22168030-00	CLD	90	4.5	3000K - 2700lm - CRI>90 - 40°
22168030-00	CLD	140	6	3000K - 430lm - CRI>90 - 40°
22168030-00	CLD	190	8	3000K - 590lm - CRI>90 - 40°
22168030-00	CLD	240	10	3000K - 690lm - CRI>90 - 40°
22168030-00	CLD	90	4.5	4000K - 285lm - CRI>90 - 40°
22168030-00	CLD	140	6	4000K - 450lm - CRI>90 - 40°
22168030-00	CLD	190	8	4000K - 625lm - CRI>90 - 40°
22168030-00	CLD	240	10	4000K - 720lm - CRI>90 - 40°

## New iSpot Comfort 1 - CCT DIP SWITCH

---

Codice: 22168030-00



EM Kit Q



Cordina di sicurezza