

New iSpot Comfort 1 - CCT DIP SWITCH

Codice: 22168010-00

INFORMAZIONI GENERALI



| | |
|----------|--------------------------------------|
| Articolo | New iSpot Comfort 1 - CCT DIP SWITCH |
| Codice | 22168010-00 |

DIMENSIONI E PESO

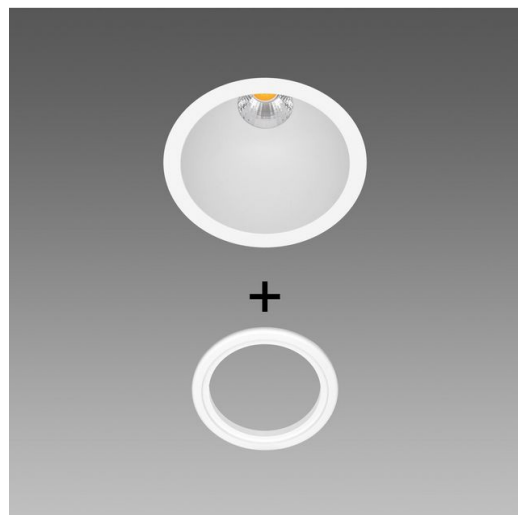
| | |
|-------------------|--------|
| Altezza (mm) | 77 mm |
| Diametro (Ø) (mm) | 70 mm |
| Peso (Kg) | 0.2 kg |

INSTALLAZIONE

| | |
|--------------------------|-------|
| Foro d'incasso min. (mm) | 65 mm |
| Foro d'incasso max. (mm) | 67 mm |

CARATTERISTICHE ELETTRICHE E CONTROLLI

| | |
|-------------------------|--|
| Tipo di tensione | AC |
| Tensione Min (V) | 220 V |
| Tensione Max (V) | 240 V |
| Frequenza Min (Hz) | 50 Hz |
| Frequenza Max (Hz) | 60 Hz |
| Frequenza (Hz) | 50 Hz |
| Sigla cablaggio | CLD |
| Fattore di potenza | >0.9 |
| Corrente Nominale | 190 mA |
| Classe di isolamento | Classe II |
| Controllo e Regolazione | Sì (Integrato) |
| Funzioni Integrate | CCT regolabile, Impostazioni flusso/potenza con Dip Switch |



regolazione con DIP switch: l'apparecchio è equipaggiato di driver con dip switch integrato per il settaggio della corrente in uscita; in questo modo è possibile scegliere il flusso luminoso ideale per ogni progetto illuminotecnico.

La possibilità di scegliere la corrente di pilotaggio del LED consente di disporre sempre della potenza adeguata ad una specifica condizione progettuale. La scelta di una corrente più bassa aumenterà l'efficienza e quindi migliorerà il risparmio energetico, mentre con una corrente maggiore si otterrà più luce e sarà possibile ridurre il numero degli apparecchi.

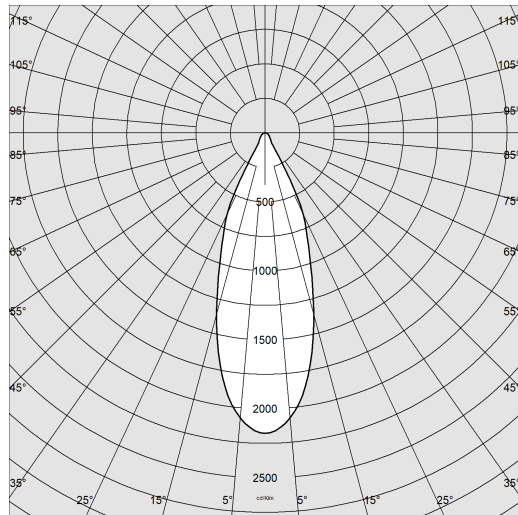
La caratteristica principale di questo apparecchio è la tecnologia di "cambio tonalità": mediante il selettore integrato di serie posizionato sul corpo è possibile scegliere la temperatura di colore preferita (2700K-3000K-4000K), adattandosi così alla maggior parte delle installazioni.



New iSpot Comfort 1 - CCT DIP SWITCH

Codice: 22168010-00

DATI FOTOMETRICI



| | |
|--------------------------------------|----------------------|
| Sorgente luminosa | LED |
| CRI | >90 |
| Flusso luminoso (uscente) (lm) | 735 lm |
| Potenza assorbita (totale) (W) | 8 W |
| CCT | 4000 K |
| Efficienza luminosa (lm/W) | 92 lm/W |
| Apertura fascio | 40 ° |
| Mantenimento del flusso luminoso LED | 70000 hr, L 80, B 10 |

CARATTERISTICHE MECCANICHE

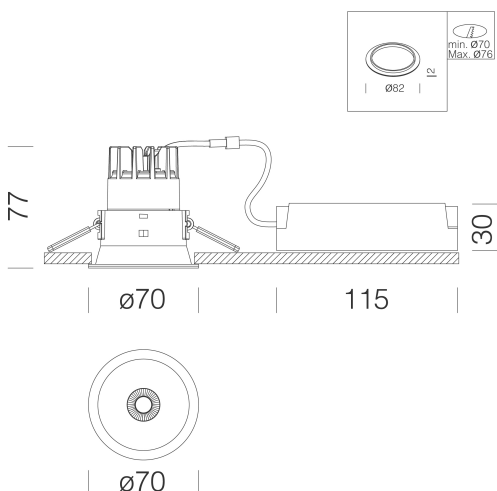
| | |
|-------------------------------------|------|
| Resistenza meccanica agli urti (IK) | IK04 |
| IP (vl) | 65 |
| IP (va) | 20 |



New iSpot Comfort 1 - CCT DIP SWITCH

Codice: 22168010-00

MATERIALI E COLORI



| | |
|-----------------|---|
| Corpo | in alluminio pressofuso completo di anello di finitura |
| Diffusore | in policarbonato |
| Dissipatore | integrato. |
| Colore | Bianco |
| Equipaggiamento | molle di fissaggio al controsoffitto realizzate in filo di acciaio zincato. |

EMERGENZA

| | |
|-------------------------------------|--------------|
| Tipo di alimentazione per emergenza | Non presente |
|-------------------------------------|--------------|

NORME E CONFORMITÀ

| | |
|--------------------------------|--|
| Classe sicurezza fotobiologica | RG0 |
| Marcature e test | CE |
| Norme di riferimento | EN60598-1. Hanno grado di protezione secondo la norma EN60529. |
| Etichetta Energetica | E |

DOWNLOAD

MONTAGGI

IstruzioniMontaggio Kit EM Acc-960xx rev5 12-23.pdf

IstruzioniMontaggio NEW ISPOT COMFORT rev2.pdf

DISEGNI

BIM new iSpot Comfort1 01-26.zip

DisegnoTecnico nnisc1.dxf



DOTAZIONI

| | |
|-------------|--------------------|
| Sensori | |
| A richiesta | DIMM DALI (-1241). |

GARANZIA

| | |
|-----------------------|------|
| Garanzia post-vendita | 5 yr |
|-----------------------|------|

New iSpot Comfort 1 - CCT DIP SWITCH

| Codice | Cablaggio | LED | WTot | K - Lumen Output - CRI – Gradi |
|-------------|-----------|-----|------|--------------------------------|
| 22168010-00 | CLD | 90 | 4.5 | 2700K - 320lm - CRI>90 - 40° |
| 22168010-00 | CLD | 140 | 6 | 2700K - 510lm - CRI>90 - 40° |
| 22168010-00 | CLD | 190 | 8 | 2700K - 700lm - CRI>90 - 40° |
| 22168010-00 | CLD | 240 | 10 | 2700K - 810lm - CRI>90 - 40° |
| 22168010-00 | CLD | 90 | 4.5 | 3000K - 320lm - CRI>90 - 40° |
| 22168010-00 | CLD | 140 | 6 | 3000K - 510lm - CRI>90 - 40° |
| 22168010-00 | CLD | 190 | 8 | 3000K - 700lm - CRI>90 - 40° |
| 22168010-00 | CLD | 240 | 10 | 3000K - 810lm - CRI>90 - 40° |
| 22168010-00 | CLD | 90 | 4.5 | 4000K - 335lm - CRI>90 - 40° |
| 22168010-00 | CLD | 140 | 6 | 4000K - 535lm - CRI>90 - 40° |
| 22168010-00 | CLD | 190 | 8 | 4000K - 735lm - CRI>90 - 40° |
| 22168010-00 | CLD | 240 | 10 | 4000K - 850lm - CRI>90 - 40° |
| 22168030-00 | CLD | 90 | 4.5 | 2700K - 270lm - CRI>90 - 40° |
| 22168030-00 | CLD | 140 | 6 | 2700K - 430lm - CRI>90 - 40° |
| 22168030-00 | CLD | 190 | 8 | 2700K - 590lm - CRI>90 - 40° |
| 22168030-00 | CLD | 240 | 10 | 2700K - 690lm - CRI>90 - 40° |
| 22168030-00 | CLD | 90 | 4.5 | 3000K - 2700lm - CRI>90 - 40° |
| 22168030-00 | CLD | 140 | 6 | 3000K - 430lm - CRI>90 - 40° |
| 22168030-00 | CLD | 190 | 8 | 3000K - 590lm - CRI>90 - 40° |
| 22168030-00 | CLD | 240 | 10 | 3000K - 690lm - CRI>90 - 40° |
| 22168030-00 | CLD | 90 | 4.5 | 4000K - 285lm - CRI>90 - 40° |
| 22168030-00 | CLD | 140 | 6 | 4000K - 450lm - CRI>90 - 40° |
| 22168030-00 | CLD | 190 | 8 | 4000K - 625lm - CRI>90 - 40° |
| 22168030-00 | CLD | 240 | 10 | 4000K - 720lm - CRI>90 - 40° |

New iSpot Comfort 1 - CCT DIP SWITCH

Codice: 22168010-00



EM Kit Q



Cordina di sicurezza