

Rubin medium - CCT POWER-SWITCH

Codice: 22163610-00

INFORMAZIONI GENERALI



Articolo	Rubin medium - CCT POWER-SWITCH
Codice	22163610-00

DIMENSIONI E PESO

Altezza (mm)	67 mm
Diametro (Ø) (mm)	106 mm
Peso (Kg)	0.2 kg

INSTALLAZIONE

Foro d'incasso min. (mm)	98 mm
--------------------------	-------

CARATTERISTICHE ELETTRICHE E CONTROLLI

Tipo di tensione	AC
Tensione Min (V)	220 V
Tensione Max (V)	240 V
Frequenza Min (Hz)	50 Hz
Frequenza Max (Hz)	60 Hz
Frequenza (Hz)	50 Hz
Sigla cablaggio	CLD
Fattore di potenza	>0.9
Classe di isolamento	Classe II
Controllo e Regolazione	Sì (Integrato)
Funzioni Integrate	CCT regolabile con Dip Switch, Impostazioni flusso/potenza con Dip Switch



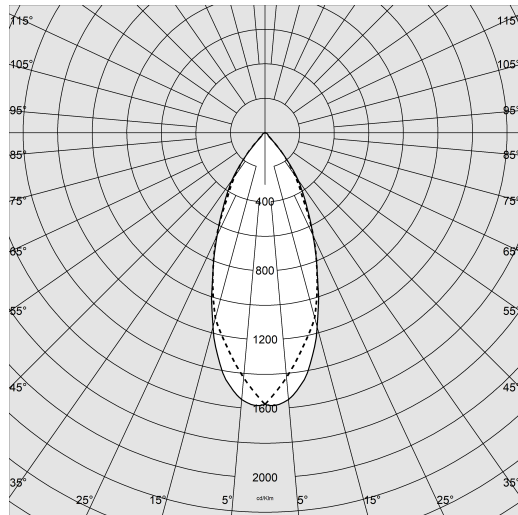
Rubin, è il faretto da incasso a LED ideale per creare effetti luminosi grazie alle diverse finiture estetiche disponibili. La versatilità di questa serie è garantita anche dalla possibilità di selezionare 3 diverse temperature colore (3000K-4000K-5700K) in due tagli di potenza; in questo modo, è possibile personalizzare l'installazione in base ai requisiti specifici dello spazio espositivo.



Rubin medium - CCT POWER-SWITCH

Codice: 22163610-00

DATI FOTOMETRICI



Sorgente luminosa	LED SMD
CRI	>80
Flusso luminoso (uscente) (lm)	1116 lm
Potenza assorbita (totale) (W)	9 W
CCT	4000 K
Efficienza luminosa (lm/W)	124 lm/W
Fattore di abbagliamento UGR (EN 12464-1) (coefficiente di riflessione: soffitto 0,7 - pareti 0,5)	UGR<19, secondo le norme EN 12464.
Low Flicker	apparecchio con Flicker molto contenuto: luce uniforme per una maggior sicurezza visiva.
Apertura fascio	40 °
Mantenimento del flusso luminoso LED	50000 hr, L 90, B 10

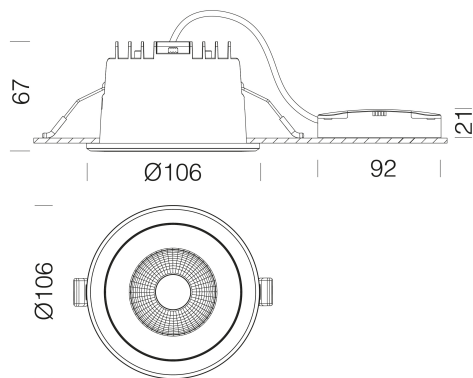
CARATTERISTICHE MECCANICHE

Resistenza meccanica agli urti (IK)	IK06
IP (vl)	65
IP (va)	20

Rubin medium - CCT POWER-SWITCH

Codice: 22163610-00

MATERIALI E COLORI



Corpo	in materiale plastico termoconduttivo rivestito in alluminio con molle per l'incasso, e driver intergrato.
Ottica	in policarbonato metallizzato ad alto rendimento.
Dissipatore	Integrato.
Colore	Cromato, Bianco

EMERGENZA

Tipo di alimentazione per emergenza	Non presente
-------------------------------------	--------------

NORME E CONFORMITÀ

Classe sicurezza fotobiologica	RG0
Marche e test	CE
Norme di riferimento	EN60598-1. Hanno grado di protezione secondo la norma EN60529.
Etichetta Energetica	C

DOTAZIONI

Sensori	
A richiesta	- versione con sistema avanzato di controllo domotico dell'illuminazione CASAMBI (apparecchi da installare in controsoffitti/pannelli NON metallici). Disponibili riflettori con diverse finiture di colore, adattabili perfettamente a qualsiasi ambiente, dal moderno al classico, per un'illuminazione focalizzata e funzionale. - DIM-DALI -1241

GARANZIA

Garanzia post-vendita	5 yr
-----------------------	------

DOWNLOAD

MONTAGGI

[IstruzioniMontaggio Rubin CCT SWITCH rev0.pdf](#)

DISEGNI

[BIM Rubin-medium 12-25.zip](#)

[DisegnoTecnico rub-med.dxf](#)



Rubin medium - CCT POWER-SWITCH

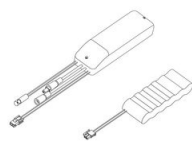
Code	Wtot	LED	K - Lumen Output - CRI - °
22163610-00 / 22163630-00	6	150	3000K - 743lm - CRI>80 - 40°
22163610-00 / 22163630-00	9	250	3000K - 1030lm - CRI>80 - 40°
22163610-00 / 22163630-00	6	150	4000K - 781lm - CRI>80 - 40°
22163610-00 / 22163630-00	9	250	4000K - 1116lm - CRI>80 - 40°
22163610-00 / 22163630-00	6	150	5700K - 768lm - CRI>80 - 40°
22163610-00 / 22163630-00	9	250	5700K - 1070lm - CRI>80 - 40°

Rubin medium - CCT POWER-SWITCH

Codice: 22163610-00



Cordina di sicurezza



EM Kit R



Ottica - Rubin medium