

## Rubin small - CCT SWITCH

Codice: 22163530-00

### INFORMAZIONI GENERALI



Articolo	Rubin small - CCT SWITCH
Codice	22163530-00

### DIMENSIONI E PESO

Altezza (mm)	55 mm
Diametro (Ø) (mm)	84 mm
Peso (Kg)	0.15 kg

### INSTALLAZIONE

Foro d'incasso min. (mm)	76 mm
--------------------------	-------

### CARATTERISTICHE ELETTRICHE E CONTROLLI

Tipo di tensione	AC
Tensione Min (V)	220 V
Tensione Max (V)	240 V
Frequenza Min (Hz)	50 Hz
Frequenza Max (Hz)	60 Hz
Frequenza (Hz)	50 Hz
Sigla cablaggio	CLD
Fattore di potenza	>0.9
Classe di isolamento	Classe II
Controllo e Regolazione	Sì (Integrato)
Funzioni Integrate	CCT regolabile con Dip Switch



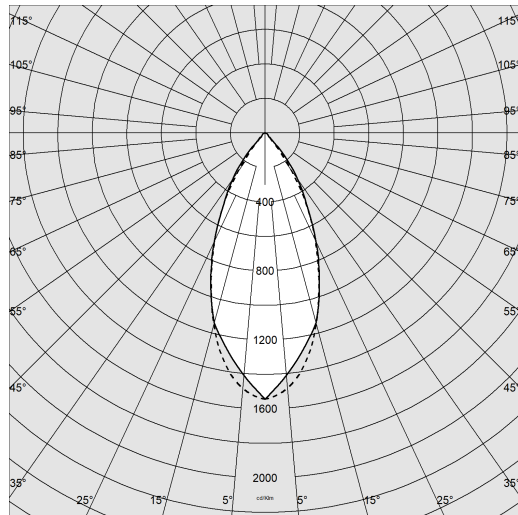
Rubin, è il faretto da incasso a LED ideale per creare effetti luminosi grazie alle diverse finiture estetiche disponibili. La versatilità di questa serie è garantita anche dalla possibilità di selezionare 3 diverse temperature colore (3000K-4000K-5700K) in due tagli di potenza; in questo modo, è possibile personalizzare l'installazione in base ai requisiti specifici dello spazio espositivo.



## Rubin small - CCT SWITCH

Codice: 22163530-00

### DATI FOTOMETRICI



Sorgente luminosa	LED SMD
CRI	>80
Flusso luminoso (uscente) (lm)	658 lm
Potenza assorbita (totale) (W)	6 W
CCT	4000 K
Efficienza luminosa (lm/W)	110 lm/W
Fattore di abbagliamento UGR (EN 12464-1) (coefficiente di riflessione: soffitto 0,7 - pareti 0,5)	UGR<19, secondo le norme EN 12464.
Low Flicker	apparecchio con Flicker molto contenuto: luce uniforme per una maggior sicurezza visiva.
Apertura fascio	48 °
Mantenimento del flusso luminoso LED	50000 hr, L 90, B 10

### CARATTERISTICHE MECCANICHE

Resistenza meccanica agli urti (IK)	IK06
IP (vl)	65
IP (va)	20

## Rubin small - CCT SWITCH

Codice: 22163530-00

### MATERIALI E COLORI

Corpo	in materiale plastico termoconduttivo rivestito in alluminio con molle per l'incasso, e driver intergrato.
Ottica	in policarbonato metallizzato ad alto rendimento.
Dissipatore	Integrato.
Colore	Nero, Oro

### EMERGENZA

Tipo di alimentazione per emergenza	Non presente
-------------------------------------	--------------

### NORME E CONFORMITÀ

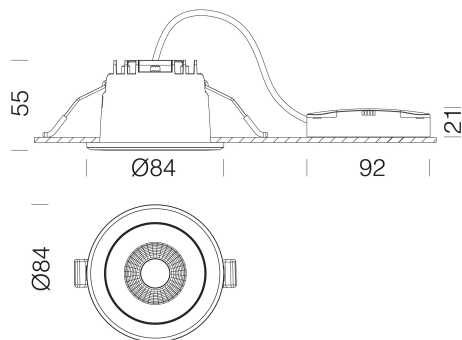
Classe sicurezza fotobiologica	RG0
Marche e test	CE
Norme di riferimento	EN60598-1. Hanno grado di protezione secondo la norma EN60529.
Etichetta Energetica	C

### DOTAZIONI

Sensori	
A richiesta	- versione con sistema avanzato di controllo domotico dell'illuminazione CASAMBI (apparecchi da installare in controsoffitti/pannelli NON metallici). Disponibili riflettori con diverse finiture di colore, adattabili perfettamente a qualsiasi ambiente, dal moderno al classico, per un'illuminazione focalizzata e funzionale. - DIM-DALI -1241

### GARANZIA

Garanzia post-vendita	5 yr
-----------------------	------



### DOWNLOAD

#### MONTAGGI

IstruzioniMontaggio Rubin CCT SWITCH rev0.pdf

#### DISEGNI

BIM Rubin-small 12-25.zip

DisegnoTecnico rub-small.dxf



## Rubin small - CCT SWITCH

---

Code	Wtot	K - Lumen Output - CRI - °
22163510-00 / 22163530-00	6	3000K - 619lm - CRI>80 - 48°
22163510-00 / 22163530-00	6	4000K - 658lm - CRI>80 - 48°
22163510-00 / 22163530-00	6	5700K - 626lm - CRI>80 - 48°

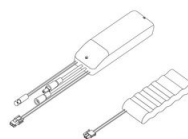
---

## Rubin small - CCT SWITCH

Codice: 22163530-00



Cordina di sicurezza



EM Kit R



Ottica - Rubin small