

Spark 2 - Q120 - CCT DIP SWITCH - orientabile

Codice: 22161912-00

INFORMAZIONI GENERALI



Articolo	Spark 2 - Q120 - CCT DIP SWITCH - orientabile
Codice	22161912-00

DIMENSIONI E PESO

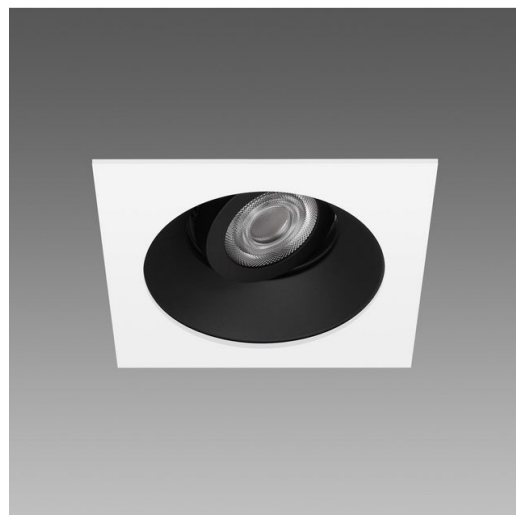
Lunghezza (mm)	120 mm
Larghezza (mm)	120 mm
Altezza (mm)	71 mm
Peso (Kg)	0.3 kg

INSTALLAZIONE

Foro d'incasso min. (mm)	110 mm
Foro d'incasso max. (mm)	115 mm

CARATTERISTICHE ELETTRICHE E CONTROLLI

Tipo di tensione	AC
Tensione Min (V)	220 V
Tensione Max (V)	240 V
Frequenza Min (Hz)	50 Hz
Frequenza Max (Hz)	60 Hz
Frequenza (Hz)	50 Hz
Sigla cablaggio	CLD
Fattore di potenza	>0.9
Corrente Nominale	350 mA
Classe di isolamento	Classe II
Controllo e Regolazione	Sì (Integrato)
Funzioni Integrate	CCT regolabile, CCT regolabile con Dip Switch



Si tratta di una serie di faretti da incasso dalla forma rotonda e quadrata, fissi e orientabili. Questa gamma è ideale quando si vuole sostituire faretti già esistenti e rappresenta l'evoluzione tecnologica del faretto da incasso. I principali vantaggi di questo prodotto di ultima generazione sono il risparmio energetico, la grande flessibilità d'uso e un'illuminazione di qualità nettamente superiore. Questa serie di faretti unisce le caratteristiche di essere CCT switch, e quindi di poter cambiare colore, alla possibilità di essere anche DIP switch con un unico driver così da garantire l'opzione di diverse correnti e, di conseguenza, di molteplici flussi luminosi e potenze. Proprio grazie all'innovativo driver dotato di DIP switch, diventa pertanto possibile ottenere la luce perfetta in ogni progetto illuminotecnico, e anche in maniera molto semplice.

Tramite un unico codice, infatti, tale sistema fornisce, a stock di magazzino, un'ampissima gamma di scelte a disposizione dell'installatore. Selezionando la corrente di pilotaggio del Led in base alle proprie necessità, viene sempre garantita la potenza adeguata a una specifica condizione progettuale. Pertanto, la scelta di una corrente più bassa aumenterà l'efficienza, e quindi migliorerà il risparmio energetico, mentre con una corrente maggiore si otterrà più luce e sarà possibile ridurre il numero degli apparecchi.



Spark 2 - Q120 - CCT DIP SWITCH - orientabile

Codice: 22161912-00

DATI FOTOMETRICI



Sorgente luminosa	LED COB
CRI	>90
Flusso luminoso (uscente) (lm)	1229 lm
Potenza assorbita (totale) (W)	14 W
CCT	4000 K
Apertura fascio	38 °
Mantenimento del flusso luminoso LED	50000 hr, L 90, B 10

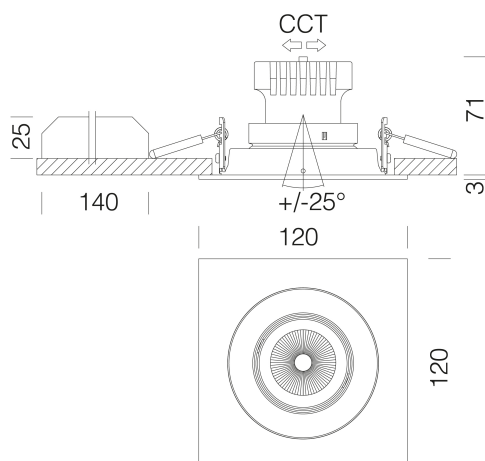
CARATTERISTICHE MECCANICHE

Resistenza meccanica agli urti (IK)	IK04
IP (vl)	40
IP (va)	20

Spark 2 - Q120 - CCT DIP SWITCH - orientabile

Codice: 22161912-00

MATERIALI E COLORI



Corpo	in alluminio con molle per incasso.
Ottica	Riflettore: in alluminio verniciato nero. Lente: in PMMA ad alta efficienza con bassissimo coefficiente di abbagliamento.
Dissipatore	integrato.
Verniciatura	a polvere con vernice epossidica in poliestere resistente ai raggi UV.
Colore	Nero, Bianco
Warnings	Mantenimento flusso luminoso al 80%: 70.000h (L80B10) o mantenimento flusso luminoso al 90%: 50.000h (L90B10).

EMERGENZA

Tipo di alimentazione per emergenza	Non presente
-------------------------------------	--------------

NORME E CONFORMITÀ

Classe sicurezza fotobiologica	RG0
Marcature e test	CE
Norme di riferimento	EN60598-1. Hanno grado di protezione secondo la norma EN60529.
Etichetta Energetica	E

GARANZIA

Garanzia post-vendita	5 yr
-----------------------	------

DOWNLOAD

MONTAGGI

IstruzioniMontaggio FosnovaDownlights rev7.pdf

DISEGNI

DisegnoTecnico Spark 2 Q120.dxf



Spark 2 - Q120 - CCT DIP SWITCH - orientabile

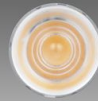
Cablaggio	LED	WTot	K - Lumen Output - CRI – Gradi
CLD	200	8	2700K - 666lm - CRI>90 – 38°
CLD	250	10	2700K - 833lm - CRI>90 – 38°
CLD	300	12	2700K - 961lm - CRI>90 – 38°
CLD	350	14	2700K - 1100lm - CRI>90 – 38°
CLD	200	8	3000K - 715 - CRI>90 – 38°
CLD	250	10	3000K - 888lm - CRI>90 – 38°
CLD	300	12	3000K - 1037lm - CRI>90 – 38°
CLD	350	14	3000K - 1209lm - CRI>90 – 38°
CLD	200	8	4000K - 746m - CRI>90 – 38°
CLD	250	10	4000K - 924lm - CRI>90 – 38°
CLD	300	12	4000K – 1073lm - CRI>90 – 38°
CLD	350	14	4000K - 1229lm - CRI>90 – 38°

Spark 2 - Q120 - CCT DIP SWITCH - orientabile

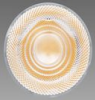
Codice: 22161912-00



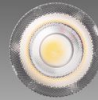
EM Kit Q



Lenti di precisione intercambiabili per modulo LED - 20°



Lenti di precisione intercambiabili per modulo LED - 26°



Lenti di precisione intercambiabili per modulo LED - 60°



Lenti di precisione intercambiabili per modulo LED - Asimmetrico



Lenti di precisione intercambiabili per modulo LED - ellittico



Cordina di sicurezza