

Spark R120 - CCT DIP SWITCH - orientabile

Codice: 22161910-00

INFORMAZIONI GENERALI



Articolo	Spark R120 - CCT DIP SWITCH - orientabile
Codice	22161910-00

DIMENSIONI E PESO

Altezza (mm)	71 mm
Diametro (Ø) (mm)	120 mm
Peso (Kg)	0.3 kg

INSTALLAZIONE

Foro d'incasso min. (mm)	110 mm
Foro d'incasso max. (mm)	115 mm

CARATTERISTICHE ELETTRICHE E CONTROLLI

Tipo di tensione	AC
Tensione Min (V)	220 V
Tensione Max (V)	240 V
Frequenza Min (Hz)	50 Hz
Frequenza Max (Hz)	60 Hz
Frequenza (Hz)	50 Hz
Sigla cablaggio	CLD
Fattore di potenza	>0.9
Corrente Nominale	350 mA
Classe di isolamento	Classe II
Controllo e Regolazione	Sì (Integrato)
Funzioni Integrate	CCT regolabile con Dip Switch, Impostazioni flusso/potenza (impostazioni di fabbrica)



Si tratta di una serie di faretto da incasso dalla forma rotonda e quadrata, fissi e orientabili. Questa gamma è ideale quando si vuole sostituire faretto già esistenti e rappresenta l'evoluzione tecnologica del faretto da incasso. I principali vantaggi di questo prodotto di ultima generazione sono il risparmio energetico, la grande flessibilità d'uso e un'illuminazione di qualità nettamente superiore. Questa serie di faretto unisce le caratteristiche di essere CCT switch, e quindi di poter cambiare colore, alla possibilità di essere anche DIP switch con un unico driver così da garantire l'opzione di diverse correnti e, di conseguenza, di molteplici flussi luminosi e potenze. Proprio grazie all'innovativo driver dotato di DIP switch, diventa pertanto possibile ottenere la luce perfetta in ogni progetto illuminotecnico, e anche in maniera molto semplice. Tramite un unico codice, infatti, tale sistema fornisce, a stock di magazzino, un'ampissima gamma di scelte a disposizione dell'installatore.

Selezionando la corrente di pilotaggio del Led in base alle proprie necessità, viene sempre garantita la potenza adeguata a una specifica condizione progettuale. Pertanto, la scelta di una corrente più bassa aumenterà l'efficienza, e quindi migliorerà il risparmio energetico, mentre con una corrente maggiore si otterrà più luce e sarà possibile ridurre il numero degli apparecchi.



Spark R120 - CCT DIP SWITCH - orientabile

Codice: 22161910-00

DATI FOTOMETRICI



Sorgente luminosa	LED COB
CRI	>90
Flusso luminoso (uscente) (lm)	1229 lm
Potenza assorbita (totale) (W)	14 W
CCT	4000 K
Apertura fascio	38 °
Mantenimento del flusso luminoso LED	50000 hr, L 90, B 10

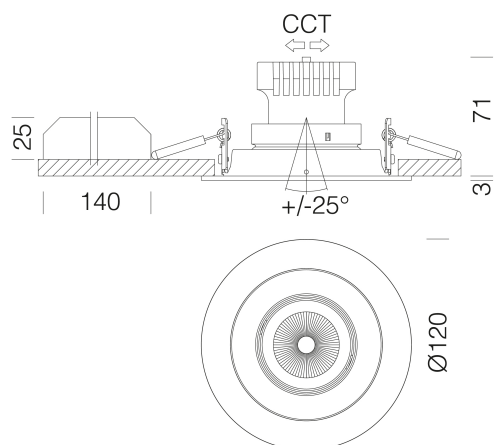
CARATTERISTICHE MECCANICHE

Resistenza meccanica agli urti (IK)	IK04
IP (vl)	40
IP (va)	20

Spark R120 - CCT DIP SWITCH - orientabile

Codice: 22161910-00

MATERIALI E COLORI



Corpo	in alluminio con molle per incasso.
Ottica	Riflettore: in alluminio verniciato nero. Lente: in PMMA ad alta efficienza con bassissimo coefficiente di abbagliamento.
Dissipatore	integrato.
Verniciatura	a polvere con vernice epossidica in poliestere resistente ai raggi UV.
Colore	Nero, Bianco
Warnings	Mantenimento flusso luminoso al 80%: 70.000h (L80B10) o mantenimento flusso luminoso al 90%: 50.000h (L90B10).

EMERGENZA

Tipo di alimentazione per emergenza	Non presente
-------------------------------------	--------------

NORME E CONFORMITÀ

Classe sicurezza fotobiologica	RG0
Marcature e test	CE
Norme di riferimento	EN60598-1. Hanno grado di protezione secondo la norma EN60529.
Etichetta Energetica	E

GARANZIA

Garanzia post-vendita	5 yr
-----------------------	------

DOWNLOAD

MONTAGGI

[IstruzioniMontaggio FosnovaDownlights rev7.pdf](#)

DISEGNI

[DisegnoTecnico Spark R120.dxf](#)



Spark R120 - CCT DIP SWITCH - orientabile

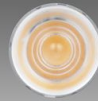
Cablaggio	LED	WTot	K - Lumen Output - CRI – Gradi
CLD	200	8	2700K - 666lm - CRI>90 – 38°
CLD	250	10	2700K - 833lm - CRI>90 – 38°
CLD	300	12	2700K - 961lm - CRI>90 – 38°
CLD	350	14	2700K - 1100lm - CRI>90 – 38°
CLD	200	8	3000K - 715 - CRI>90 – 38°
CLD	250	10	3000K - 888lm - CRI>90 – 38°
CLD	300	12	3000K - 1037lm - CRI>90 – 38°
CLD	350	14	3000K - 1209lm - CRI>90 – 38°
CLD	200	8	4000K - 746m - CRI>90 – 38°
CLD	250	10	4000K - 924lm - CRI>90 – 38°
CLD	300	12	4000K – 1073lm - CRI>90 – 38°
CLD	350	14	4000K - 1229lm - CRI>90 – 38°

Spark R120 - CCT DIP SWITCH - orientabile

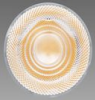
Codice: 22161910-00



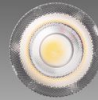
EM Kit Q



Lenti di precisione intercambiabili per modulo LED - 20°



Lenti di precisione intercambiabili per modulo LED - 26°



Lenti di precisione intercambiabili per modulo LED - 60°



Lenti di precisione intercambiabili per modulo LED - Asimmetrico



Lenti di precisione intercambiabili per modulo LED - ellittico



Cordina di sicurezza