

# Spark 2 - Q85 - CCT DIP SWITCH

Codice: 22161711-00

## INFORMAZIONI GENERALI



Articolo	Spark 2 - Q85 - CCT DIP SWITCH
Codice	22161711-00

## DIMENSIONI E PESO

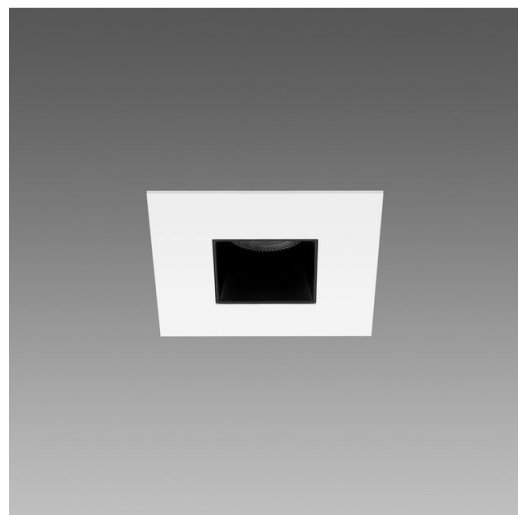
Lunghezza (mm)	85 mm
Larghezza (mm)	85 mm
Altezza (mm)	77 mm
Peso (Kg)	0.3 kg

## INSTALLAZIONE

Foro d'incasso min. (mm)	75 mm
Foro d'incasso max. (mm)	80 mm

## CARATTERISTICHE ELETTRICHE E CONTROLLI

Tipo di tensione	AC
Tensione Min (V)	220 V
Tensione Max (V)	240 V
Frequenza Min (Hz)	50 Hz
Frequenza Max (Hz)	60 Hz
Frequenza (Hz)	50 Hz
Sigla cablaggio	CLD
Fattore di potenza	>0.9
Corrente Nominale	250 mA
Classe di isolamento	Classe II
Controllo e Regolazione	Sì (Integrato)
Funzioni Integrate	CCT regolabile con Dip Switch, Impostazioni flusso/potenza (impostazioni di fabbrica)



Si tratta di una serie di faretti da incasso dalla forma rotonda e quadrata, fissi e orientabili. Questa gamma è ideale quando si vuole sostituire faretti già esistenti e rappresenta l'evoluzione tecnologica del faretto da incasso. I principali vantaggi di questo prodotto di ultima generazione sono il risparmio energetico, la grande flessibilità d'uso e un'illuminazione di qualità nettamente superiore. Questa serie di faretti unisce le caratteristiche di essere CCT switch, e quindi di poter cambiare colore, alla possibilità di essere anche DIP switch con un unico driver così da garantire l'opzione di diverse correnti e, di conseguenza, di molteplici flussi luminosi e potenze. Proprio grazie all'innovativo driver dotato di DIP switch, diventa pertanto possibile ottenere la luce perfetta in ogni progetto illuminotecnico, e anche in maniera molto semplice. Tramite un unico codice, infatti, tale sistema fornisce, a stock di magazzino, un'ampissima gamma di scelte a disposizione dell'installatore.

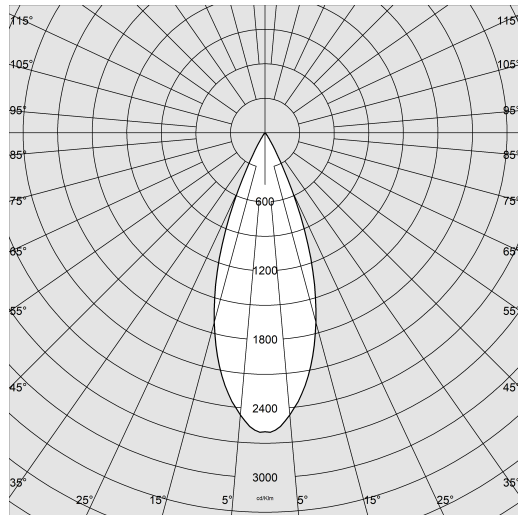
Selezionando la corrente di pilotaggio del Led in base alle proprie necessità, viene sempre garantita la potenza adeguata a una specifica condizione progettuale. Pertanto, la scelta di una corrente più bassa aumenterà l'efficienza, e quindi migliorerà il risparmio energetico, mentre con una corrente maggiore si otterrà più luce e sarà possibile ridurre il numero degli apparecchi.



## Spark 2 - Q85 - CCT DIP SWITCH

Codice: 22161711-00

### DATI FOTOMETRICI



Sorgente luminosa	LED COB
CRI	>90
Flusso luminoso (uscente) (lm)	833 lm
Potenza assorbita (totale) (W)	10 W
CCT	4000 K
Efficienza luminosa (lm/W)	83 lm/W
Apertura fascio	38 °
Mantenimento del flusso luminoso LED	50000 hr, L 90, B 10

### CARATTERISTICHE MECCANICHE

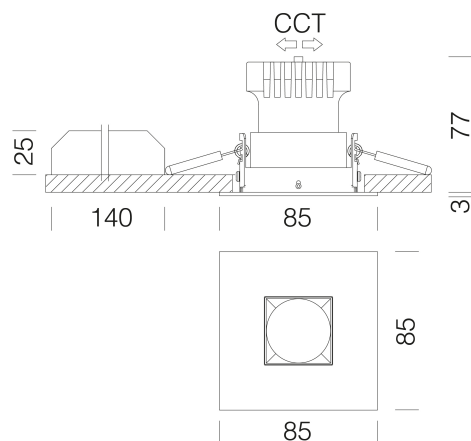
Resistenza meccanica agli urti (IK)	IK04
IP (vl)	40
IP (va)	20



## Spark 2 - Q85 - CCT DIP SWITCH

Codice: 22161711-00

### MATERIALI E COLORI



Corpo	in alluminio con molle per incasso.
Ottica	Riflettore: in alluminio verniciato nero. Lente: in PMMA ad alta efficienza con bassissimo coefficiente di abbagliamento.
Dissipatore	integrato.
Verniciatura	a polvere con vernice epossidica in poliestere resistente ai raggi UV.
Colore	Nero, Bianco
Warnings	Mantenimento flusso luminoso al 80%: 70.000h (L80B10) o mantenimento flusso luminoso al 90%: 50.000h (L90B10).

### EMERGENZA

Tipo di alimentazione per emergenza	Non presente
-------------------------------------	--------------

### NORME E CONFORMITÀ

Classe sicurezza fotobiologica	RG0
Marcature e test	CE
Norme di riferimento	EN60598-1. Hanno grado di protezione secondo la norma EN60529.
Etichetta Energetica	E

### GARANZIA

Garanzia post-vendita	5 yr
-----------------------	------

### DOWNLOAD

#### MONTAGGI

[IstruzioniMontaggio FosnovaDownlights rev7.pdf](#)

#### DISEGNI

[DisegnoTecnico Spark 2 Q85.dxf](#)



## Spark 2 - Q85 - CCT DIP SWITCH

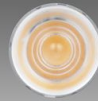
Cablaggio	LED	WTot	K - Lumen Output - CRI – Gradi
CLD	200	8	2700K - 535lm - CRI>90 – 38°
CLD	250	10	2700K - 657lm - CRI>90 – 38°
CLD	300	12	2700K - 765lm - CRI>90 – 38°
CLD	350	14	2700K - 856lm - CRI>90 – 38°
CLD	200	8	3000K - 592lm - CRI>90 – 38°
CLD	250	10	3000K - 726lm - CRI>90 – 38°
CLD	300	12	3000K - 846lm - CRI>90 – 38°
CLD	350	14	3000K - 946lm - CRI>90 – 38°
CLD	200	8	4000K - 611lm - CRI>90 – 38°
CLD	250	10	4000K - 750lm - CRI>90 – 38°
CLD	300	12	4000K - 873lm - CRI>90 – 38°
CLD	350	14	4000K - 977lm - CRI>90 – 38°

## Spark 2 - Q85 - CCT DIP SWITCH

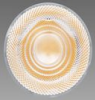
Codice: 22161711-00



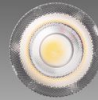
EM Kit Q



Lenti di precisione intercambiabili per modulo LED - 20°



Lenti di precisione intercambiabili per modulo LED - 26°



Lenti di precisione intercambiabili per modulo LED - 60°



Lenti di precisione intercambiabili per modulo LED - Asimmetrico



Lenti di precisione intercambiabili per modulo LED - ellittico



Cordina di sicurezza