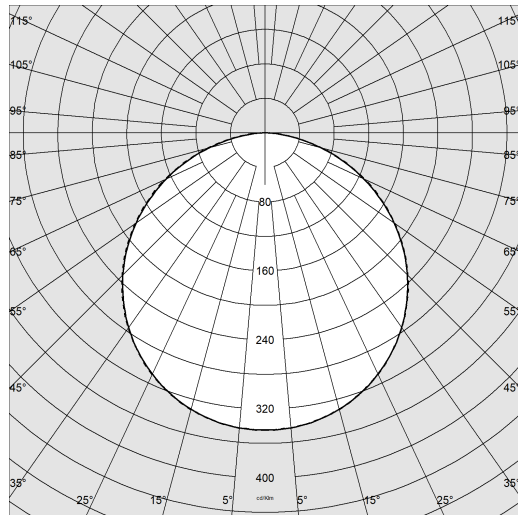




## Slim Lex 2.0 B - CCT SWITCH

Codice: 22159515-00

### DATI FOTOMETRICI



Sorgente luminosa	LED
CRI	>80
Flusso luminoso (uscente) (lm)	1440 lm
Potenza assorbita (totale) (W)	18 W
CCT	4000 K
Efficienza luminosa (lm/W)	80 lm/W
Low Flicker	apparecchio con Flicker molto contenuto: luce uniforme per una maggior sicurezza visiva.
Mantenimento del flusso luminoso LED	25000 hr, L 70, B 50

### CARATTERISTICHE MECCANICHE

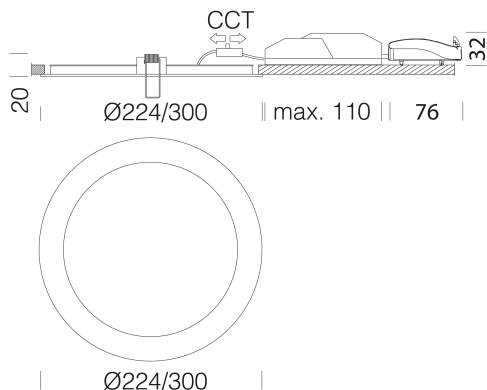
Resistenza meccanica agli urti (IK)	IK07
-------------------------------------	------



## Slim Lex 2.0 B - CCT SWITCH

Codice: 22159515-00

### MATERIALI E COLORI



Corpo	in alluminio pressofuso con molle per incasso.
Diffusore	PMMA
Dissipatore	built-in.
Verniciatura	a polvere con vernice epossidica in poliestere resistente ai raggi UV.
Colore	Bianco
Equipaggiamento	Con Slim Lex é possibile realizzare un sistema 'loop-in': sistema di connessione alla rete di alimentazione di due o più apparecchi. Di serie Slim Lex ha un morsetto che consente all'installatore di collegare il cavo della linea di alimentazione al circuito interno attraverso i serrafili automatici.

### EMERGENZA

Tipo di alimentazione per emergenza	Non presente
-------------------------------------	--------------

### NORME E CONFORMITÀ

Classe sicurezza fotobiologica	RG0
Marche e test	CE
Norme di riferimento	EN60598-1. Hanno grado di protezione secondo la norma EN60529.
Etichetta Energetica	E

### GARANZIA

Garanzia post-vendita	3 yr
-----------------------	------

### DOWNLOAD

#### MONTAGGI

[IstruzioniMontaggio CCT SLIM LEX 2.0 rev0.pdf](#)

#### DISEGNI

[DisegnoTecnico slim2cct.dxf](#)



## Slim Lex 2.0 B - CCT SWITCH

---

Code	Wtot	K - Lumen Output - CRI
22159515-00	18	3000K - 1370lm - CRI>80
22159515-00	18	4000K - 1440lm - CRI>80
22159515-00	18	6000K - 1440lm - CRI>80
22159518-00	24	3000K - 1770lm - CRI>80
22159518-00	24	4000K - 1800lm - CRI>80
22159518-00	24	6000K - 1800lm - CRI>80

---

## Slim Lex 2.0 B - CCT SWITCH

---

Codice: 22159515-00



Cordina di sicurezza