

Office 1 Dark - DIP SWITCH

Codice: 22152973-00

INFORMAZIONI GENERALI



Articolo	Office 1 Dark - DIP SWITCH
Codice	22152973-00

DIMENSIONI E PESO

Altezza (mm)	146 mm
Diametro (Ø) (mm)	220 mm
Peso (Kg)	0.9 kg

INSTALLAZIONE

Foro d'incasso min. (mm)	190 mm
Foro d'incasso max. (mm)	215 mm

CARATTERISTICHE ELETTRICHE E CONTROLLI

Tipo di tensione	AC
Tensione Min (V)	220 V
Tensione Max (V)	240 V
Frequenza Min (Hz)	50 Hz
Frequenza Max (Hz)	60 Hz
Frequenza (Hz)	50 Hz
Sigla cablaggio	CLD
Fattore di potenza	>0.95
Corrente Nominale	850 mA
Classe di isolamento	Classe II
Controllo e Regolazione	Nessuno



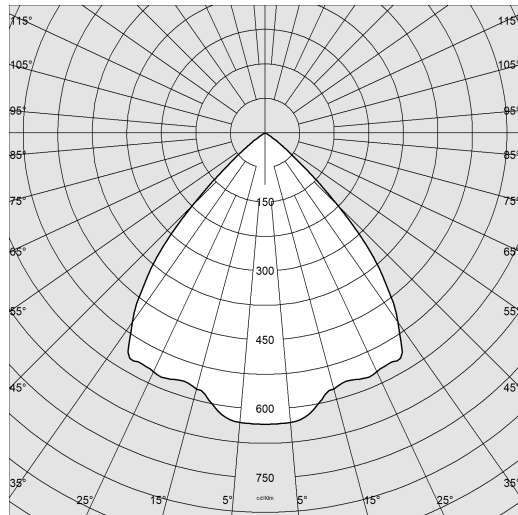
Famiglia di apparecchi studiati per unire un elevato risparmio energetico ad un'ottima qualità della luce emessa, per rispondere alle varie esigenze di sicurezza e manutenzione. Il design dell'apparecchio è estremamente semplice e funzionale.



Office 1 Dark - DIP SWITCH

Codice: 22152973-00

DATI FOTOMETRICI



Sorgente luminosa	LED COB
CRI	>90
Flusso luminoso (uscente) (lm)	3412 lm
Potenza assorbita (totale) (W)	31 W
CCT	4000 K
Efficienza luminosa (lm/W)	110 lm/W
Fattore di abbagliamento UGR (EN 12464-1) (coefficiente di riflessione: soffitto 0,7 - pareti 0,5)	31W UGR<22 - 35W/39W NO Low UGR
Low Flicker	apparecchio con Flicker molto contenuto: luce uniforme per una maggior sicurezza visiva.
Mantenimento del flusso luminoso LED	50000 hr, L 90, B 10

CARATTERISTICHE MECCANICHE

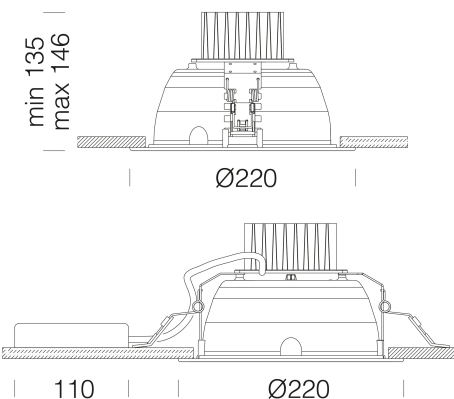
Resistenza meccanica agli urti (IK)	IK07
IP (vl)	40
IP (va)	20

Office 1 Dark - DIP SWITCH

Codice: 22152973-00

MATERIALI E COLORI

Corpo	in policarbonato infrangibile ed autoestinguento V2, stabilizzato ai raggi UV, antiingiallimento.
Ottica	in policarbonato, autoestinguento V2, metallizzato con polveri di alluminio, in alto vuoto con procedimento di C.V.D. per un maggior controllo e rendimento della luce.
Dissipatore	integrato.
Colore	Alluminio
Equipaggiamento	staffe regolabili in acciaio che assicurano una perfetta aderenza al controsoffitto di spessore da 1mm a 20mm.
Warnings	Mantenimento flusso luminoso al 80%: 70.000h (L80B10) o mantenimento flusso luminoso al 90%: 50.000h (L90B10).



EMERGENZA

Tipo di alimentazione per emergenza	Non presente
-------------------------------------	--------------

NORME E CONFORMITÀ

Classe sicurezza fotobiologica	RG0
Marcature e test	CE, ENEC
Norme di riferimento	EN60598-1. Hanno grado di protezione secondo la norma EN60529. Serie conforme alla norma europea EN12464 per quanto riguarda l'installazione in ambienti con videotermini.
Etichetta Energetica	D

DOTAZIONI

Sensori	
A richiesta	versione con bordo bianco e versione DIMM DALI (-1241 e -3941).

GARANZIA

Garanzia post-vendita	5 yr
-----------------------	------

DOWNLOAD

MONTAGGI

IstruzioniMontaggio Kit EM Acc-960xx rev5 12-23.pdf

IstruzioniMontaggio OFFICE 1 LED rev9.pdf

DISEGNI

BIM Office 1 Dark - DIP SWITCH 10-23.zip

DisegnoTecnico of1d.dxf

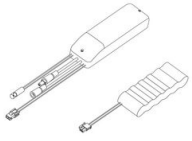


Office 1 Dark - DIP SWITCH

Code	LED	TotW	K - Lumen Output - CRI	UGR
22152972-00/39	350	13	4000K - 1484lm - CRI>90	UGR<19
22152972-00/39	450	17	4000K - 1889lm - CRI>90	UGR<22
22152972-00/39	550	20	4000K - 2302lm - CRI>90	UGR<22
22152972-00/39	650	24	4000K - 2682lm - CRI>90	UGR<22
22152972-00/39	350	13	3000K - 1409lm - CRI>90	UGR<19
22152972-00/39	450	17	3000K - 1714lm - CRI>90	UGR<22
22152972-00/39	550	20	3000K - 2186lm - CRI>90	UGR<22
22152972-00/39	650	24	3000K - 2548lm - CRI>90	UGR<22
22152973-00/39	850	31	4000K - 3412lm - CRI>90	UGR<22
22152973-00/39	950	35	4000K - 3771lm - CRI>90	NO
22152973-00/39	1050	39	4000K - 4090lm - CRI>90	NO
22152973-00/39	850	31	3000K - 3241lm - CRI>90	UGR<22
22152973-00/39	950	35	3000K - 3582lm - CRI>90	NO
22152973-00/39	1050	39	3000K - 3885lm - CRI>90	NO

Office 1 Dark - DIP SWITCH

Codice: 22152973-00



EM Kit R



Cordina di sicurezza