

Office 2 Dark - DIP SWITCH

Codice: 22152577-39

INFORMAZIONI GENERALI



Articolo	Office 2 Dark - DIP SWITCH
Codice	22152577-39

DIMENSIONI E PESO

Altezza (mm)	200 mm
Diametro (Ø) (mm)	245 mm
Peso (Kg)	1 kg

INSTALLAZIONE

Foro d'incasso min. (mm)	220 mm
Foro d'incasso max. (mm)	240 mm

CARATTERISTICHE ELETTRICHE E CONTROLLI

Tipo di tensione	AC
Tensione Min (V)	220 V
Tensione Max (V)	240 V
Frequenza Min (Hz)	50 Hz
Frequenza Max (Hz)	60 Hz
Frequenza (Hz)	50 Hz
Sigla cablaggio	CLD
Fattore di potenza	>0.95
Corrente Nominale	600 mA
Classe di isolamento	Classe II
Controllo e Regolazione	Nessuno



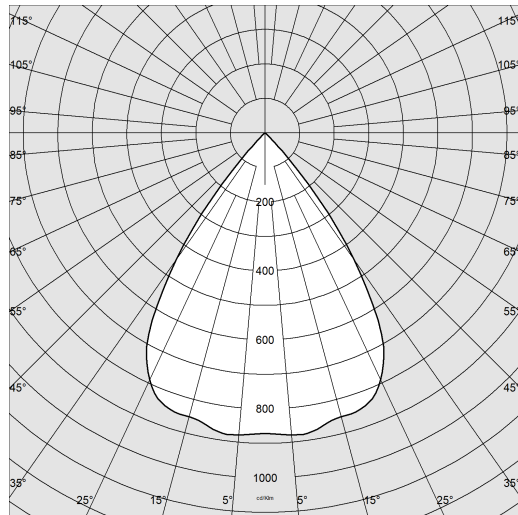
Famiglia di apparecchi studiati per unire un elevato risparmio energetico ad un'ottima qualità della luce emessa, per rispondere alle varie esigenze di sicurezza e manutenzione. Il design dell'apparecchio è estremamente semplice e funzionale.



Office 2 Dark - DIP SWITCH

Codice: 22152577-39

DATI FOTOMETRICI



Sorgente luminosa LED COB

CRI >90

Flusso luminoso (uscente) (lm) 2422 lm

Potenza assorbita (totale) (W) 21 W

CCT 3000 K

Efficienza luminosa (lm/W) 115 lm/W

Low Flicker apparecchio con Flicker molto contenuto: luce uniforme per una maggior sicurezza visiva.

Mantenimento del flusso luminoso LED 50000 hr, L 90, B 10

CARATTERISTICHE MECCANICHE

Resistenza meccanica agli urti (IK) IK07

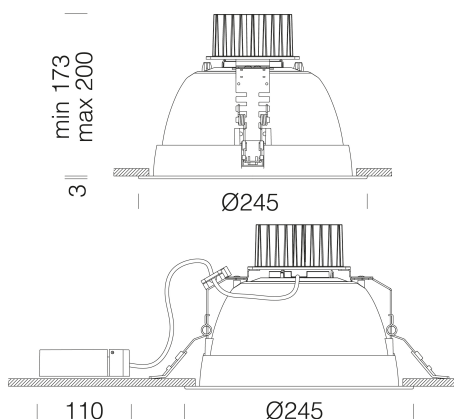
IP (vl) 40

IP (va) 20



Office 2 Dark - DIP SWITCH

Codice: 22152577-39



DOWNLOAD

MONTAGGI

IstruzioniMontaggio Kit EM Acc-960xx rev5 12-23.pdf

IstruzioniMontaggio OFFICE 2 LED REV10 .pdf

DISEGNI

DisegnoTecnico of2d.dxf



MATERIALI E COLORI

Corpo	in policarbonato infrangibile ed autoestinguento V2, stabilizzato ai raggi UV, antiingiallimento.
Ottica	in policarbonato, autoestinguento V2, metallizzato con polveri di alluminio, in alto vuoto con procedimento di C.V.D. per un maggior controllo e rendimento della luce.
Dissipatore	integrato.
Colore	Alluminio
Equipaggiamento	staffe regolabili in acciaio che assicurano una perfetta aderenza al controsoffitto di spessore da 1mm a 20mm.
Warnings	Mantenimento flusso luminoso al 80%: 70.000h (L80B10) o mantenimento flusso luminoso al 90%: 50.000h (L90B10).

EMERGENZA

Tipo di alimentazione per emergenza	Non presente
-------------------------------------	--------------

NORME E CONFORMITÀ

Classe sicurezza fotobiologica	RG0
Marcature e test	CE, ENEC
Norme di riferimento	EN60598-1. Hanno grado di protezione secondo la norma EN60529. Serie conforme alla norma europea EN12464 per quanto riguarda l'installazione in ambienti con videoterminali.
Etichetta Energetica	E

DOTAZIONI

Sensori	
A richiesta	versione con bordo bianco e versione DIMM DALI (-1241 e -3941).

GARANZIA

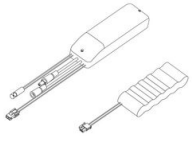
Garanzia post-vendita	3 yr
-----------------------	------

Office 2 Dark - DIP SWITCH

Code	LED	TotW	K - Lumen Output - CRI	UGR
22152577-00/39	600	21	4000K - 2550lm - CRI>90	UGR<19
22152577-00/39	650	23	4000K - 2741lm - CRI>90	UGR<19
22152577-00/39	700	25	4000K - 2920lm - CRI>90	UGR<19
22152577-00/39	800	29	4000K - 3206lm - CRI>90	UGR<19
22152577-00/39	600	21	3000K - 2422lm - CRI>90	UGR<19
22152577-00/39	650	23	3000K - 2604lm - CRI>90	UGR<19
22152577-00/39	700	25	3000K - 2774lm - CRI>90	UGR<19
22152577-00/39	800	29	3000K - 3046lm - CRI>90	UGR<19
22152578-00/39	900	33	4000K - 3591lm - CRI>90	UGR<19
22152578-00/39	950	35	4000K - 3748lm - CRI>90	UGR<19
22152578-00/39	1050	38	4000K - 4028lm - CRI>90	UGR<19
22152578-00/39	900	33	3000K - 3412lm - CRI>90	UGR<19
22152578-00/39	950	35	3000K - 3561lm - CRI>90	UGR<19
22152578-00/39	1050	38	3000K - 3827lm - CRI>90	UGR<19

Office 2 Dark - DIP SWITCH

Codice: 22152577-39



EM Kit R



Cordina di sicurezza