

# Honey ø225 - UGR<19 - CCT - DIP SWITCH

Codice: 22130612-00

## INFORMAZIONI GENERALI



Articolo	Honey ø225 - UGR<19 - CCT - DIP SWITCH
Codice	22130612-00

## DIMENSIONI E PESO

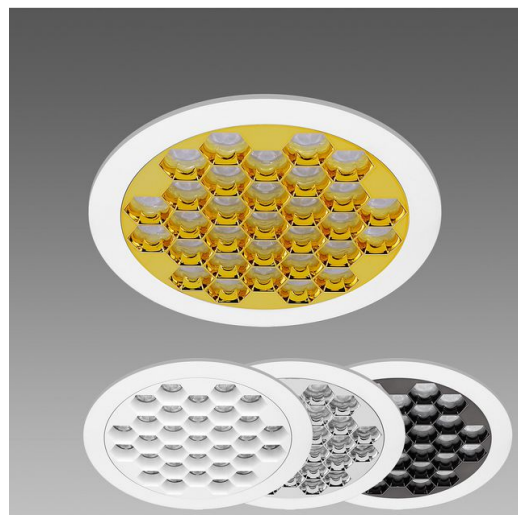
Altezza (mm)	32 mm
Diametro (Ø) (mm)	225 mm
Peso (Kg)	0.8 kg

## INSTALLAZIONE

Foro d'incasso min. (mm)	198 mm
Foro d'incasso max. (mm)	215 mm

## CARATTERISTICHE ELETTRICHE E CONTROLLI

Tipo di tensione	AC
Tensione Min (V)	220 V
Tensione Max (V)	240 V
Frequenza Min (Hz)	50 Hz
Frequenza Max (Hz)	60 Hz
Frequenza (Hz)	50 Hz
Sigla cablaggio	CLD
Fattore di potenza	>0.9
Corrente Nominale	600 mA
Classe di isolamento	Classe II
Controllo e Regolazione	Sì (Integrato)
Funzioni Integrate	Impostazioni flusso/potenza (impostazioni di fabbrica)



La famiglia di apparecchi da incasso/plafone Honey nasce per rispondere alle esigenze più sofisticate del design architettonico contemporaneo. Caratterizzata da ottiche geometriche di precisione e da un'ampia gamma di finiture colorate, questa linea rappresenta la sintesi perfetta tra tecnologia avanzata ed estetica su misura.

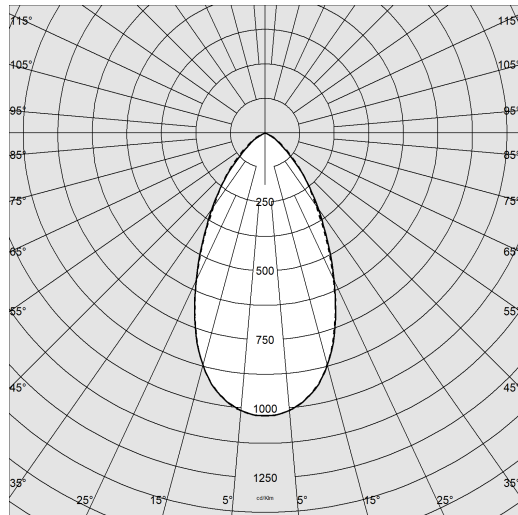
Ogni apparecchio è progettato per integrarsi facilmente in contesti differenti (retail, commerciali, pubblici, culturali, ecc.), offrendo soluzioni personalizzabili in termini di illuminazione, forma e colore. Le ottiche geometriche garantiscono una distribuzione luminosa controllata e flessibile, mentre le finiture colorate permettono una totale libertà compositiva, valorizzando materiali e architettura dell'ambiente circostante.



# Honey ø225 - UGR<19 - CCT - DIP SWITCH

Codice: 22130612-00

## DATI FOTOMETRICI



Sorgente luminosa	LED SMD
CRI	>90
Flusso luminoso (uscente) (lm)	2806 lm
Potenza assorbita (totale) (W)	21 W
CCT	4000 K
Efficienza luminosa (lm/W)	134 lm/W
Fattore di abbagliamento UGR (EN 12464-1) (coefficiente di riflessione: soffitto 0,7 - pareti 0,5)	UGR<19, secondo le norme EN 12464.
Low Flicker	apparecchio con Flicker molto contenuto: luce uniforme per una maggior sicurezza visiva.
Consistenza cromatica	SDCM3
Mantenimento del flusso luminoso LED	50000 hr, L 90, B 10

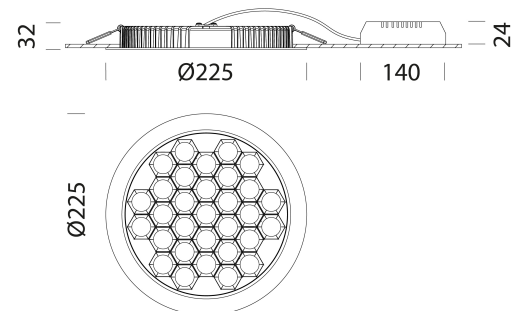
## CARATTERISTICHE MECCANICHE

Resistenza meccanica agli urti (IK)	IK07
IP (vl)	40
IP (va)	20

# Honey ø225 - UGR<19 - CCT - DIP SWITCH

Codice: 22130612-00

## MATERIALI E COLORI



Corpo	in alluminio pressofuso.
Ottica	Lenti: in PMMA ad alta efficienza con bassissimo coefficiente di abbagliamento. Ottica: in materiale plastico metallizzato antiabbagliamento.
Dissipatore	integrato.
Colore	Bianco, Oro
Warnings	Mantenimento flusso luminoso al 80%: 70.000h (L80B10) o mantenimento flusso luminoso al 90%: 50.000h (L90B10).

## EMERGENZA

Tipo di alimentazione per emergenza	Non presente
-------------------------------------	--------------

## NORME E CONFORMITÀ

Classe sicurezza fotobiologica	RG0
Marcature e test	CE
Norme di riferimento	EN60598-1. Hanno grado di protezione secondo la norma EN60529.
Etichetta Energetica	D

## DOTAZIONI

Sensori	versione con bordo nero e versione DIMM DALI (-1241 e -3941). - versione con morsettiera per cablaggio elettrico in doppio isolamento con possibilità di collegamento in loop-in (-90) - versione con sistema avanzato di controllo domotico dell'illuminazione CASAMBI (apparecchi da installare in controsoffitti/pannelli NON metallici).
A richiesta	

## GARANZIA

Garanzia post-vendita	5 yr
-----------------------	------

## DOWNLOAD

### MONTAGGI

IstruzioniMontaggio Eco Lex Honey incasso rev1.pdf

### DISEGNI

BIM Honey d225 01-26.zip

DisegnoTecnico honey225.dxf



## Honey ø225 - UGR<19 - CCT - DIP SWITCH

Code	Wtot	LED	K - Lumen Output - CRI
22130610-00	17	500	2700K - 2176lm - CRI>90
22130610-00	19	550	2700K - 2377lm - CRI>90
22130610-00	21	600	2700K - 2578lm - CRI>90
22130610-00	17	500	3000K - 2359lm - CRI>90
22130610-00	19	550	3000K - 2589lm - CRI>90
22130610-00	21	600	3000K - 2825lm - CRI>90
22130610-00	17	500	4000K - 2440lm - CRI>90
22130610-00	19	550	4000K - 2670lm - CRI>90
22130610-00	21	600	4000K - 2893lm - CRI>90
22130611-00	17	500	2700K - 1613lm - CRI>90
22130611-00	19	550	2700K - 1728lm - CRI>90
22130611-00	21	600	2700K - 1874lm - CRI>90
22130611-00	17	500	3000K - 1749lm - CRI>90
22130611-00	19	550	3000K - 1882lm - CRI>90
22130611-00	21	600	3000K - 2054lm - CRI>90
22130611-00	17	500	4000K - 1809lm - CRI>90
22130611-00	19	550	4000K - 1941lm - CRI>90
22130611-00	21	600	4000K - 2103lm - CRI>90
22130612-00	17	500	2700K - 2110lm - CRI>90
22130612-00	19	550	2700K - 2305lm - CRI>90
22130612-00	21	600	2700K - 2501lm - CRI>90
22130612-00	17	500	3000K - 2288lm - CRI>90
22130612-00	19	550	3000K - 2511lm - CRI>90
22130612-00	21	600	3000K - 2740lm - CRI>90
22130612-00	17	500	4000K - 2367lm - CRI>90
22130612-00	19	550	4000K - 2590lm - CRI>90
22130612-00	21	600	4000K - 2806lm - CRI>90
22130613-00	17	500	2700K - 2219lm - CRI>90
22130613-00	19	550	2700K - 2424lm - CRI>90
22130613-00	21	600	2700K - 2630lm - CRI>90
22130613-00	17	500	3000K - 2406lm - CRI>90
22130613-00	19	550	3000K - 2640lm - CRI>90
22130613-00	21	600	3000K - 2881lm - CRI>90
22130613-00	17	500	4000K - 2489lm - CRI>90
22130613-00	19	550	4000K - 2724lm - CRI>90

## Honey ø225 - UGR<19 - CCT - DIP SWITCH

---

22130613-00

21

600

4000K - 2951lm - CRI>90

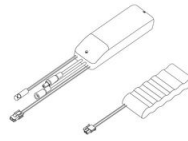
---

## Honey ø225 - UGR<19 - CCT - DIP SWITCH

Codice: 22130612-00



**Cordina di sicurezza**



**EM Kit R**