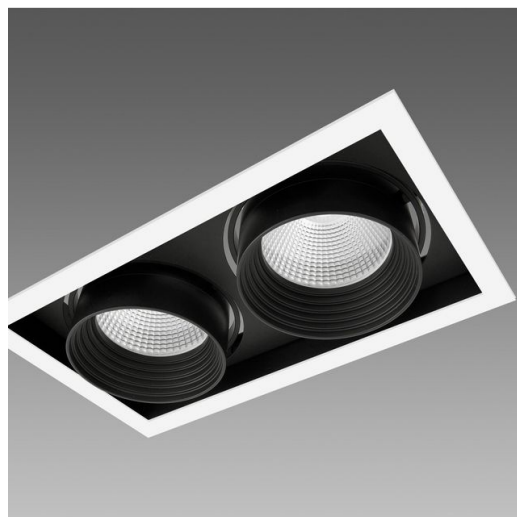


Trimless 111 - B2

Codice: 22111211-00



Trimless è uno spot modulare da incasso orientabili, ideale per il proprio punto vendita, per le abitazioni e per il settore alberghiero.

Questo sistema di ultima generazione soddisfa in modo perfetto le esigenze poste da un concetto di illuminazione d'interni radicalmente mutato negli ultimi anni: il primo obiettivo è ora la ricerca del massimo benessere visivo, e questo implica conferire alla luce significati diversi in relazione all'ambiente in cui essa viene inserita.

Nei punti vendita - dal grande centro commerciale al piccolo negozio - la luce è l'elemento centrale attorno al quale realizzare l'allestimento, valorizzare al massimo la merce e, soprattutto, sviluppare progetti personalizzati capaci di rendere subito riconoscibile il proprio brand. Installabile in tutti i controsoffitti con diverse combinazioni e potenze, si possono collocare a filo pannello o con bordino di finitura.

Nel settore dell'ospitalità e dell'intrattenimento, quali alberghi, bar e ristoranti, la luce è altrettanto fondamentale per creare uno stile personale e ben identificabile.



INFORMAZIONI GENERALI

| | |
|----------|-------------------|
| Articolo | Trimless 111 - B2 |
| Codice | 22111211-00 |

DIMENSIONI E PESO

| | |
|----------------|--------|
| Lunghezza (mm) | 325 mm |
| Larghezza (mm) | 175 mm |
| Altezza (mm) | 110 mm |
| Peso (Kg) | 3.1 kg |

INSTALLAZIONE

| | |
|---|--------|
| Dimensioni di incasso Lunghezza (mm) | 315 mm |
| Dimensioni di incasso Larghezza (mm) | 168 mm |

CARATTERISTICHE ELETTRICHE E CONTROLLI

| | |
|-------------------------|-----------|
| Tipo di tensione | AC |
| Tensione Min (V) | 220 V |
| Tensione Max (V) | 240 V |
| Frequenza Min (Hz) | 50 Hz |
| Frequenza Max (Hz) | 60 Hz |
| Frequenza (Hz) | 50 Hz |
| Sigla cablaggio | CLD |
| Fattore di potenza | >0.95 |
| Classe di isolamento | Classe II |
| Controllo e Regolazione | Nessuno |

Trimless 111 - B2

Codice: 22111211-00



DATI FOTOMETRICI

| | |
|--------------------------------------|--|
| Sorgente luminosa | LED COB2x |
| CRI | >90 |
| Flusso luminoso (uscente) (lm) | 7308 lm |
| Potenza assorbita (totale) (W) | 76 W |
| CCT | 4000 K |
| Low Flicker | apparecchio con Flicker molto contenuto: luce uniforme per una maggior sicurezza visiva. |
| Apertura fascio | 15 ° |
| Mantenimento del flusso luminoso LED | 50000 hr, L 90, B 10 |

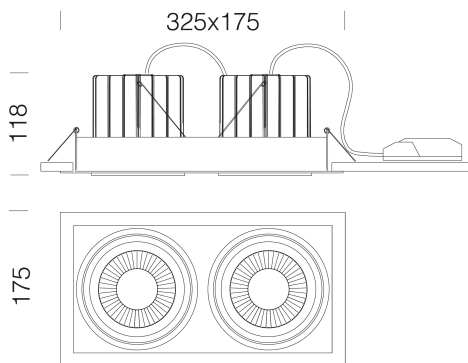
CARATTERISTICHE MECCANICHE

| | |
|-------------------------------------|------|
| Resistenza meccanica agli urti (IK) | IK07 |
| IP | 20 |

Trimless 111 - B2

Codice: 22111211-00

MATERIALI E COLORI



| | |
|-----------------|--|
| Corpo | in alluminio pressofuso con faretti orientabili e basculanti. |
| Ottica | in policarbonato metallizzato ad alto rendimento luminoso. |
| Dissipatore | integrato. |
| Verniciatura | a polvere con vernice epossidica in poliestere resistente ai raggi UV. |
| Colore | Bianco |
| Equipaggiamento | staffe di sostegno in acciaio zincato che assicurano una perfetta aderenza al controsoffitto di spessore da 12 mm a 25 mm. |
| Warnings | Mantenimento flusso luminoso al 80%: 70.000h (L80B10) o mantenimento flusso luminoso al 90%: 50.000h (L90B10). |

EMERGENZA

| | |
|-------------------------------------|--------------|
| Tipo di alimentazione per emergenza | Non presente |
|-------------------------------------|--------------|

NORME E CONFORMITÀ

| | |
|--------------------------------|--|
| Classe sicurezza fotobiologica | RG0 |
| Marche e test | CE |
| Norme di riferimento | EN60598-1. Hanno grado di protezione secondo la norma EN60529. |
| Etichetta Energetica | E |

GARANZIA

| | |
|-----------------------|------|
| Garanzia post-vendita | 3 yr |
|-----------------------|------|

DOWNLOAD

MONTAGGI

IstruzioniMontaggio Kit EM Acc-960xx rev5 12-23.pdf

IstruzioniMontaggio TRIMLESS-B 50-70-111 rev7.pdf

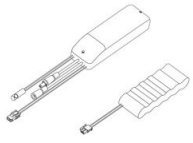
DISEGNI

DisegnoTecnico trim111b2.dxf



Trimless 111 - B2

Codice: 22111211-00



EM Kit Q



Cordina di sicurezza