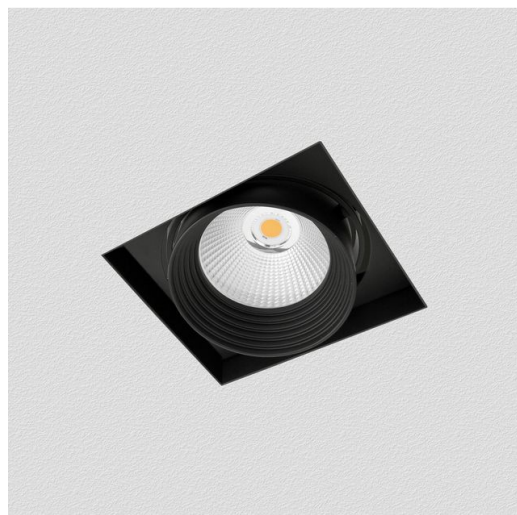


## Trimless 111 - A1

Codice: 22111132-1241



Trimless è uno spot modulare da incasso orientabili, ideale per il proprio punto vendita, per le abitazioni e per il settore alberghiero.

Questo sistema di ultima generazione soddisfa in modo perfetto le esigenze poste da un concetto di illuminazione d'interni radicalmente mutato negli ultimi anni: il primo obiettivo è ora la ricerca del massimo benessere visivo, e questo implica conferire alla luce significati diversi in relazione all'ambiente in cui essa viene inserita.

Nei punti vendita - dal grande centro commerciale al piccolo negozio - la luce è l'elemento centrale attorno al quale realizzare l'allestimento, valorizzare al massimo la merce e, soprattutto, sviluppare progetti personalizzati capaci di rendere subito riconoscibile il proprio brand. Installabile in tutti i controsoffitti con diverse combinazioni e potenze, si possono collocare a filo pannello o con bordino di finitura.

Nel settore dell'ospitalità e dell'intrattenimento, quali alberghi, bar e ristoranti, la luce è altrettanto fondamentale per creare uno stile personale e ben identificabile.



### INFORMAZIONI GENERALI

|          |                   |
|----------|-------------------|
| Articolo | Trimless 111 - A1 |
| Codice   | 22111132-1241     |

### DIMENSIONI E PESO

|                |        |
|----------------|--------|
| Lunghezza (mm) | 155 mm |
| Larghezza (mm) | 155 mm |
| Altezza (mm)   | 110 mm |
| Peso (Kg)      | 1.5 kg |

### INSTALLAZIONE

|   |        |
|---|--------|
| Dimensioni di incasso<br>Lunghezza (mm) | 156 mm |
| Dimensioni di incasso<br>Larghezza (mm) | 156 mm |

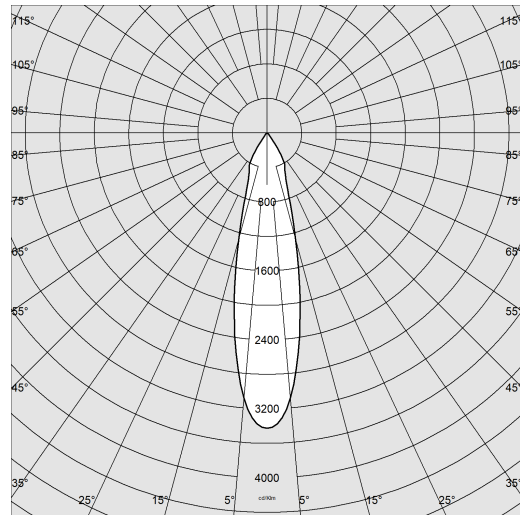
### CARATTERISTICHE ELETTRICHE E CONTROLLI

|                          |                        |
|--------------------------|------------------------|
| Tipo di tensione         | AC                     |
| Tensione Min (V)         | 220 V                  |
| Tensione Max (V)         | 240 V                  |
| Frequenza Min (Hz)       | 50 Hz                  |
| Frequenza Max (Hz)       | 60 Hz                  |
| Frequenza (Hz)           | 50 Hz                  |
| Sigla cablaggio          | CLD-D-D                |
| Interfaccia di controllo | DALI                   |
| Fattore di potenza       | >0.95                  |
| Classe di isolamento     | Classe II              |
| Controllo e Regolazione  | Sì (Controllo esterno) |

## Trimless 111 - A1

Codice: 22111132-1241

### DATI FOTOMETRICI



Sorgente luminosa LED COB

CRI >90

Flusso luminoso (uscente) (lm) 3332 lm

Potenza assorbita (totale) (W) 38 W

CCT 3000 K

Efficienza luminosa (lm/W) 88 lm/W

Low Flicker apparecchio con Flicker molto contenuto: luce uniforme per una maggior sicurezza visiva.

Apertura fascio 25 °

Mantenimento del flusso luminoso LED 50000 hr, L 90, B 10

### CARATTERISTICHE MECCANICHE

Resistenza meccanica agli urti (IK) IK07

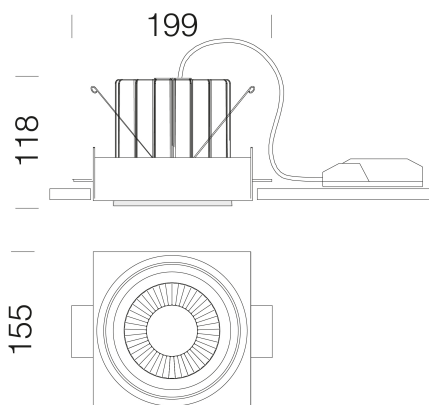
IP 20



# Trimless 111 - A1

Codice: 22111132-1241

## MATERIALI E COLORI



## DOWNLOAD

### MONTAGGI

IstruzioniMontaggio Kit EM Acc-960xx rev5 12-23.pdf

IstruzioniMontaggio TRIMLESS A 50-70-111 rev7.pdf

### DISEGNI

DisegnoTecnico a1-111.dxf



|                 |  |
|-----------------|--|
| Corpo           | in alluminio pressofuso con faretti orientabili e basculanti.  |
| Ottica          | in policarbonato metallizzato ad alto rendimento luminoso.   |
| Dissipatore     | integrato.   |
| Verniciatura    | a polvere con vernice epossidica in poliestere resistente ai raggi UV.   |
| Colore          | Nero   |
| Equipaggiamento | staffe di sostegno in acciaio zincato che assicurano una perfetta aderenza al controsoffitto di spessore da 12 mm a 25 mm. |
| Warnings        | Mantenimento flusso luminoso al 80%: 70.000h (L80B10) o mantenimento flusso luminoso al 90%: 50.000h (L90B10).             |

## EMERGENZA

|                                     |              |
|-------------------------------------|--------------|
| Tipo di alimentazione per emergenza | Non presente |
|-------------------------------------|--------------|

## NORME E CONFORMITÀ

|                                |  |
|--------------------------------|--|
| Classe sicurezza fotobiologica | RG0  |
| Marche e test                  | CE   |
| Norme di riferimento           | EN60598-1. Hanno grado di protezione secondo la norma EN60529. |
| Etichetta Energetica           | E  |

## GARANZIA

|                       |      |
|-----------------------|------|
| Garanzia post-vendita | 3 yr |
|-----------------------|------|

## Trimless 111 - A1

---

Codice: 22111132-1241



**EM Kit Q**



**Cordina di sicurezza**