

## Focus SLIM T 5.0 - DIP SWITCH - incasso

Codice: 22109612-68

### INFORMAZIONI GENERALI



Articolo	Focus SLIM T 5.0 - DIP SWITCH - incasso
Codice	22109612-68

### DIMENSIONI E PESO

Altezza (mm)	104 mm
Diametro (Ø) (mm)	90 mm
Peso (Kg)	0.3 kg

### INSTALLAZIONE

Foro d'incasso min. (mm)	70 mm
Foro d'incasso max. (mm)	85 mm

### CARATTERISTICHE ELETTRICHE E CONTROLLI

Tipo di tensione	AC
Tensione Min (V)	220 V
Tensione Max (V)	240 V
Frequenza Min (Hz)	50 Hz
Frequenza Max (Hz)	60 Hz
Frequenza (Hz)	50 Hz
Sigla cablaggio	CLD
Fattore di potenza	>0.95
Corrente Nominale	350 mA
Classe di isolamento	Classe II
Controllo e Regolazione	Nessuno



Focus SLIM, un apparecchio perfetto, dal design di impatto e da soluzioni tecnologicamente avanzatissime ed equipaggiato con LED ad alta resa cromatica. I punti vendita devono esprimere uno stile preciso, ben identificabile, ma devono anche sapersi rinnovare proponendo ambienti sempre nuovi ed allettanti. Uno spot, quindi, innovativo, completamente orientabile e assolutamente determinante nel realizzare un progetto di luce di straordinaria efficacia: gli ambienti, così come ogni oggetto, riceveranno la perfetta illuminazione.

Regolazione con DIP switch: l'apparecchio è dotato di driver con DIP switch integrato per il settaggio della corrente in uscita; in questo modo, è possibile scegliere il flusso luminoso ideale per ogni progetto illuminotecnico.

La possibilità di selezionare la corrente di pilotaggio del LED consente di disporre sempre della potenza adeguata a una specifica condizione progettuale. La scelta di una corrente più bassa aumenterà l'efficienza e quindi migliorerà il risparmio energetico, mentre con una corrente maggiore si otterrà più luce e sarà possibile ridurre il numero degli apparecchi.



## Focus SLIM T 5.0 - DIP SWITCH - incasso

Codice: 22109612-68

### DATI FOTOMETRICI



Sorgente luminosa	LED
CRI	92
Flusso luminoso (uscente) (lm)	1479 lm
Potenza assorbita (totale) (W)	14 W
CCT	4000 K
Efficienza luminosa (lm/W)	106 lm/W
Low Flicker	apparecchio con Flicker molto contenuto: luce uniforme per una maggior sicurezza visiva.
Mantenimento del flusso luminoso LED	50000 hr, L 90, B 10

### CARATTERISTICHE MECCANICHE

Resistenza meccanica agli urti (IK)	IK07
IP	40



## Focus SLIM T 5.0 - DIP SWITCH - incasso

Codice: 22109612-68

### MATERIALI E COLORI

Corpo	in alluminio pressofuso.
Verniciatura	a polvere con vernice epossidica in poliestere resistente ai raggi UV.
Colore	Bianco
Warnings	Mantenimento flusso luminoso al 80%: 70.000h (L80B10) o mantenimento flusso luminoso al 90%: 50.000h (L90B10).

### EMERGENZA

Tipo di alimentazione per emergenza	Non presente
-------------------------------------	--------------

### NORME E CONFORMITÀ

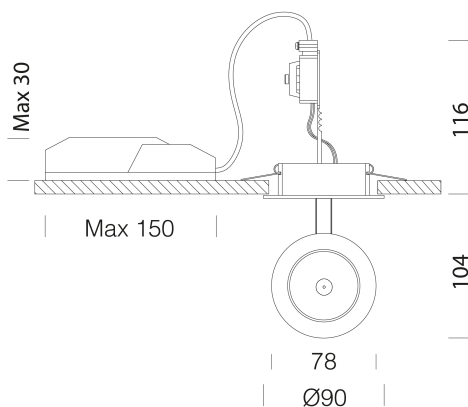
Classe sicurezza fotobiologica	RG0
Marche e test	CE
Norme di riferimento	EN60598-1. Hanno grado di protezione secondo la norma EN60529.
Etichetta Energetica	D

### DOTAZIONI

Sensori	
A richiesta	versione dimmerabile DALI -1241 e -6841.

### GARANZIA

Garanzia post-vendita	5 yr
-----------------------	------



### DOWNLOAD

#### MONTAGGI

IstruzioniMontaggio Focus Slim Q T incasso rev0.pdf

#### DISEGNI

DisegnoTecnico 109610.dxf



## Focus SLIM T 5.0 - DIP SWITCH - incasso

Codice	Cablaggio	mA	WTot	K - Lumen Output - CRI – Gradi
22109610-00	CLD	250	10	3000K – 1001lm - CRI92 - 18°
22109610-00	CLD	300	12	3000K – 1170lm - CRI92 - 18°
22109610-00	CLD	350	14	3000K – 1332lm - CRI92 - 18°
22109630-00	CLD	250	10	3000K - 1001lm - CRI92 - 18°
22109630-00	CLD	300	12	3000K - 1170lm - CRI92 - 18°
22109630-00	CLD	350	14	3000K - 1332lm - CRI92 - 18°
22109611-00	CLD	250	10	3000K – 974lm - CRI92 - 34°
22109611-00	CLD	300	12	3000K – 1139lm - CRI92 - 34°
22109611-00	CLD	350	14	3000K – 1365lm - CRI92 - 34°
22109631-00	CLD	250	10	3000K - 974lm - CRI92 - 34°
22109631-00	CLD	300	12	3000K - 1139lm - CRI92 - 34°
22109631-00	CLD	350	14	3000K - 1365lm - CRI92 - 34°
22109612-00	CLD	250	10	3000K – 1056lm - CRI92 - 58°
22109612-00	CLD	300	12	3000K – 1234lm - CRI92 - 58°
22109612-00	CLD	350	14	3000K – 1405lm - CRI92 - 58°
22109632-00	CLD	250	10	3000K - 1056lm - CRI92 - 58°
22109632-00	CLD	300	12	3000K - 1234lm - CRI92 - 58°
22109632-00	CLD	350	14	3000K - 1405lm - CRI92 - 58°
22109610-68	CLD	250	10	4000K - 1054lm - CRI92 - 18°
22109610-68	CLD	300	12	4000K - 1232lm - CRI92 - 18°
22109610-68	CLD	350	14	4000K - 1403lm - CRI92 - 18°
22109630-68	CLD	250	10	4000K - 1054lm - CRI92 - 18°
22109630-68	CLD	300	12	4000K - 1232lm - CRI92 - 18°
22109630-68	CLD	350	14	4000K - 1403lm - CRI92 - 18°
22109611-68	CLD	250	10	4000K - 1026lm - CRI92 - 34°
22109611-68	CLD	300	12	4000K - 1199lm - CRI92 - 34°
22109611-68	CLD	350	14	4000K - 1365lm - CRI92 - 34°
22109631-68	CLD	250	10	4000K - 1026lm - CRI92 - 34°
22109631-68	CLD	300	12	4000K - 1199lm - CRI92 - 34°
22109631-68	CLD	350	14	4000K - 1365lm - CRI92 - 34°
22109612-68	CLD	250	10	4000K - 1111lm - CRI92 - 58°
22109612-68	CLD	300	12	4000K - 1299lm - CRI92 - 58°
22109612-68	CLD	350	14	4000K - 1479lm - CRI92 - 58°
22109632-68	CLD	250	10	4000K - 1111lm - CRI92 - 58°
22109632-68	CLD	300	12	4000K - 1299lm - CRI92 - 58°
22109632-68	CLD	350	14	4000K - 1479lm - CRI92 - 58°

## Focus SLIM T 5.0 - DIP SWITCH - incasso

---

Codice: 22109612-68



Cordina di sicurezza