

Focus SLIM Q 5.0 - DIP SWITCH - adattatore universale a scomparsa

Codice: 22109030-00

DATI FOTOMETRICI



Sorgente luminosa LED COB

CRI 92

Flusso luminoso (uscente) (lm) 1332 lm

Potenza assorbita (totale) (W) 14 W

CCT 3000 K

Efficienza luminosa (lm/W) 95 lm/W

Low Flicker apparecchio con Flicker molto contenuto: luce uniforme per una maggior sicurezza visiva.

Apertura fascio 18 °

Mantenimento del flusso luminoso LED 50000 hr, L 90, B 10

CARATTERISTICHE MECCANICHE

Resistenza meccanica agli urti (IK) IK07

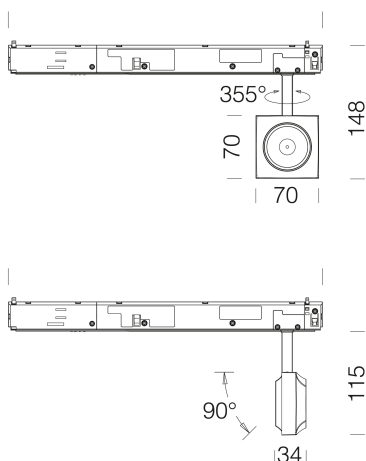
IP 40



Focus SLIM Q 5.0 - DIP SWITCH - adattatore universale a scomparsa

Codice: 22109030-00

MATERIALI E COLORI



Corpo	in alluminio pressofuso.
Verniciatura	a polvere con vernice epossidica in poliestere resistente ai raggi UV.
Colore	Nero
Warnings	Mantenimento flusso luminoso al 80%: 70.000h (L80B10) o mantenimento flusso luminoso al 90%: 50.000h (L90B10).

NORME E CONFORMITÀ

Classe sicurezza fotobiologica	RG0
Marcature e test	CE
Norme di riferimento	EN60598-1. Hanno grado di protezione secondo la norma EN60529.
Etichetta Energetica	E

GARANZIA

Garanzia post-vendita	5 yr
-----------------------	------

DOWNLOAD

MONTAGGI

[IstruzioniMontaggio Dip switch 0523.pdf](#)

[IstruzioniMontaggio FOCUS Slim Q rev1.pdf](#)

DISEGNI

[DisegnoTecnico 50q.dxf](#)



Focus SLIM Q 5.0 - DIP SWITCH - adattatore universale a scomparsa

Codice	Cablaggio	Colore	mA	WTot	K - Lumen Output - CRI – Gradi
22109010-00	CLD	bianco	350	14	3000K - 1322lm - CRI92 - 18°
22109010-00	CLD	bianco	250	10	3000K - 1001lm - CRI92 - 18°
22109010-00	CLD	bianco	300	12	3000K - 1170lm - CRI92 - 18°
22109030-00	CLD	nero	350	14	3000K - 1322lm - CRI92 - 18°
22109030-00	CLD	nero	250	10	3000K - 1001lm - CRI92 - 18°
22109030-00	CLD	nero	300	12	3000K - 1170lm - CRI92 - 18°
22109010-68	CLD	bianco	350	14	4000K - 1403lm - CRI92 - 18°
22109010-68	CLD	bianco	250	10	4000K - 1054lm - CRI92 - 18°
22109010-68	CLD	bianco	300	12	4000K - 1232lm - CRI92 - 18°
22109030-68	CLD	nero	350	14	4000K - 1403lm - CRI92 - 18°
22109030-68	CLD	nero	250	10	4000K - 1054lm - CRI92 - 18°
22109030-68	CLD	nero	300	12	4000K - 1232lm - CRI92 - 18°
22109011-00	CLD	bianco	350	14	3000K - 1297lm - CRI92 - 34°
22109011-00	CLD	bianco	250	10	3000K - 974lm - CRI92 - 34°
22109011-00	CLD	bianco	300	12	3000K - 1139lm - CRI92 - 34°
22109031-00	CLD	nero	350	14	3000K - 1297lm - CRI92 - 34°
22109031-00	CLD	nero	250	10	3000K - 974lm - CRI92 - 34°
22109031-00	CLD	nero	300	12	3000K - 1139lm - CRI92 - 34°
22109011-68	CLD	bianco	350	14	4000K - 1365lm - CRI92 - 34°
22109011-68	CLD	bianco	250	10	4000K - 1026lm - CRI92 - 34°
22109011-68	CLD	bianco	300	12	4000K - 1199lm - CRI92 - 34°
22109031-68	CLD	nero	350	14	4000K - 1365lm - CRI92 - 34°
22109031-68	CLD	nero	250	10	4000K - 1026lm - CRI92 - 34°
22109031-68	CLD	nero	300	12	4000K - 1199lm - CRI92 - 34°
22109012-00	CLD	bianco	350	14	3000K - 1405lm - CRI92 - 58°
22109012-00	CLD	bianco	250	10	3000K - 1056lm - CRI92 - 58°
22109012-00	CLD	bianco	300	12	3000K - 1234lm - CRI92 - 58°
22109032-00	CLD	nero	350	14	3000K - 1405lm - CRI92 - 58°
22109032-00	CLD	nero	250	10	3000K - 1056lm - CRI92 - 58°
22109032-00	CLD	nero	300	12	3000K - 1234lm - CRI92 - 58°
22109012-68	CLD	bianco	350	14	4000K - 1479lm - CRI92 - 58°
22109012-68	CLD	bianco	250	10	4000K - 1299lm - CRI92 - 58°
22109012-68	CLD	bianco	300	12	4000K - 1111lm - CRI92 - 58°
22109032-68	CLD	nero	350	14	4000K - 1479lm - CRI92 - 58°
22109032-68	CLD	nero	250	10	4000K - 1299lm - CRI92 - 58°
22109032-68	CLD	nero	300	12	4000K - 1111lm - CRI92 - 58°