

Focus SLIM Q 5.0 - DIP SWITCH - adattatore universale a scomparsa

Codice: 22109012-68

INFORMAZIONI GENERALI



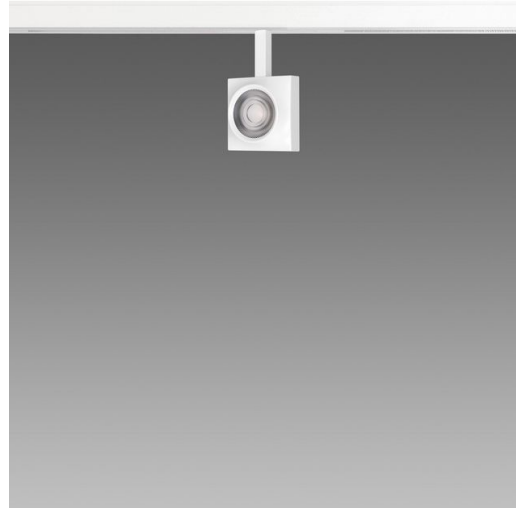
| | |
|----------|---|
| Articolo | Focus SLIM Q 5.0 - DIP SWITCH - adattatore universale a scomparsa |
| Codice | 22109012-68 |

DIMENSIONI E PESO

| | |
|----------------|--------|
| Lunghezza (mm) | 321 mm |
| Larghezza (mm) | 34 mm |
| Altezza (mm) | 148 mm |
| Peso (Kg) | 0.3 kg |

CARATTERISTICHE ELETTRICHE E CONTROLLI

| | |
|-------------------------|-----------|
| Tipo di tensione | AC |
| Tensione Min (V) | 220 V |
| Tensione Max (V) | 240 V |
| Frequenza Min (Hz) | 50 Hz |
| Frequenza Max (Hz) | 60 Hz |
| Frequenza (Hz) | 50 Hz |
| Sigla cablaggio | CLD |
| Fattore di potenza | >0.95 |
| Corrente Nominale | 350 mA |
| Classe di isolamento | Classe II |
| Controllo e Regolazione | Nessuno |



Regolazione con DIP switch: l'apparecchio è dotato di driver con DIP switch integrato per il settaggio della corrente in uscita; in questo modo, è possibile scegliere il flusso luminoso ideale per ogni progetto illuminotecnico.

La possibilità di selezionare la corrente di pilotaggio del LED consente di disporre sempre della potenza adeguata a una specifica condizione progettuale. La scelta di una corrente più bassa aumenterà l'efficienza e quindi migliorerà il risparmio energetico, mentre con una corrente maggiore si otterrà più luce e sarà possibile ridurre il numero degli apparecchi.



Focus SLIM Q 5.0 - DIP SWITCH - adattatore universale a scomparsa

Codice: 22109012-68

DATI FOTOMETRICI



Sorgente luminosa LED COB

CRI 92

Flusso luminoso (uscente) (lm) 1479 lm

Potenza assorbita (totale) (W) 14 W

CCT 4000 K

Efficienza luminosa (lm/W) 106 lm/W

Low Flicker apparecchio con Flicker molto contenuto: luce uniforme per una maggior sicurezza visiva.

Apertura fascio 58 °

Mantenimento del flusso luminoso LED 50000 hr, L 90, B 10

CARATTERISTICHE MECCANICHE

Resistenza meccanica agli urti (IK) IK07

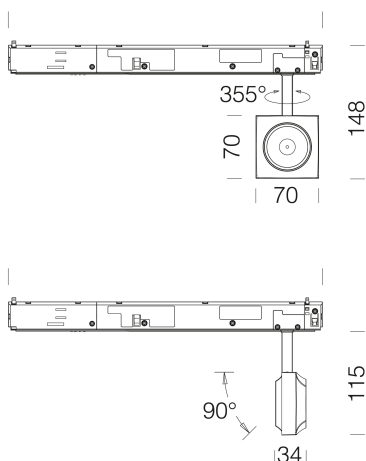
IP 40



Focus SLIM Q 5.0 - DIP SWITCH - adattatore universale a scomparsa

Codice: 22109012-68

MATERIALI E COLORI



| | |
|--------------|--|
| Corpo | in alluminio pressofuso. |
| Verniciatura | a polvere con vernice epossidica in poliestere resistente ai raggi UV. |
| Colore | Bianco |
| Warnings | Mantenimento flusso luminoso al 80%: 70.000h (L80B10) o mantenimento flusso luminoso al 90%: 50.000h (L90B10). |

NORME E CONFORMITÀ

| | |
|--------------------------------|--|
| Classe sicurezza fotobiologica | RG0 |
| Marcature e test | CE |
| Norme di riferimento | EN60598-1. Hanno grado di protezione secondo la norma EN60529. |
| Etichetta Energetica | D |

GARANZIA

| | |
|-----------------------|------|
| Garanzia post-vendita | 5 yr |
|-----------------------|------|

DOWNLOAD

MONTAGGI

[IstruzioniMontaggio Dip switch 0523.pdf](#)

[IstruzioniMontaggio FOCUS Slim Q rev1.pdf](#)

DISEGNI

[DisegnoTecnico 50q.dxf](#)



Focus SLIM Q 5.0 - DIP SWITCH - adattatore universale a scomparsa

| Codice | Cablaggio | Colore | mA | WTot | K - Lumen Output - CRI – Gradi |
|-------------|-----------|--------|-----|------|--------------------------------|
| 22109010-00 | CLD | bianco | 350 | 14 | 3000K - 1322lm - CRI92 - 18° |
| 22109010-00 | CLD | bianco | 250 | 10 | 3000K - 1001lm - CRI92 - 18° |
| 22109010-00 | CLD | bianco | 300 | 12 | 3000K - 1170lm - CRI92 - 18° |
| 22109030-00 | CLD | nero | 350 | 14 | 3000K - 1322lm - CRI92 - 18° |
| 22109030-00 | CLD | nero | 250 | 10 | 3000K - 1001lm - CRI92 - 18° |
| 22109030-00 | CLD | nero | 300 | 12 | 3000K - 1170lm - CRI92 - 18° |
| 22109010-68 | CLD | bianco | 350 | 14 | 4000K - 1403lm - CRI92 - 18° |
| 22109010-68 | CLD | bianco | 250 | 10 | 4000K - 1054lm - CRI92 - 18° |
| 22109010-68 | CLD | bianco | 300 | 12 | 4000K - 1232lm - CRI92 - 18° |
| 22109030-68 | CLD | nero | 350 | 14 | 4000K - 1403lm - CRI92 - 18° |
| 22109030-68 | CLD | nero | 250 | 10 | 4000K - 1054lm - CRI92 - 18° |
| 22109030-68 | CLD | nero | 300 | 12 | 4000K - 1232lm - CRI92 - 18° |
| 22109011-00 | CLD | bianco | 350 | 14 | 3000K - 1297lm - CRI92 - 34° |
| 22109011-00 | CLD | bianco | 250 | 10 | 3000K - 974lm - CRI92 - 34° |
| 22109011-00 | CLD | bianco | 300 | 12 | 3000K - 1139lm - CRI92 - 34° |
| 22109031-00 | CLD | nero | 350 | 14 | 3000K - 1297lm - CRI92 - 34° |
| 22109031-00 | CLD | nero | 250 | 10 | 3000K - 974lm - CRI92 - 34° |
| 22109031-00 | CLD | nero | 300 | 12 | 3000K - 1139lm - CRI92 - 34° |
| 22109011-68 | CLD | bianco | 350 | 14 | 4000K - 1365lm - CRI92 - 34° |
| 22109011-68 | CLD | bianco | 250 | 10 | 4000K - 1026lm - CRI92 - 34° |
| 22109011-68 | CLD | bianco | 300 | 12 | 4000K - 1199lm - CRI92 - 34° |
| 22109031-68 | CLD | nero | 350 | 14 | 4000K - 1365lm - CRI92 - 34° |
| 22109031-68 | CLD | nero | 250 | 10 | 4000K - 1026lm - CRI92 - 34° |
| 22109031-68 | CLD | nero | 300 | 12 | 4000K - 1199lm - CRI92 - 34° |
| 22109012-00 | CLD | bianco | 350 | 14 | 3000K - 1405lm - CRI92 - 58° |
| 22109012-00 | CLD | bianco | 250 | 10 | 3000K - 1056lm - CRI92 - 58° |
| 22109012-00 | CLD | bianco | 300 | 12 | 3000K - 1234lm - CRI92 - 58° |
| 22109032-00 | CLD | nero | 350 | 14 | 3000K - 1405lm - CRI92 - 58° |
| 22109032-00 | CLD | nero | 250 | 10 | 3000K - 1056lm - CRI92 - 58° |
| 22109032-00 | CLD | nero | 300 | 12 | 3000K - 1234lm - CRI92 - 58° |
| 22109012-68 | CLD | bianco | 350 | 14 | 4000K - 1479lm - CRI92 - 58° |
| 22109012-68 | CLD | bianco | 250 | 10 | 4000K - 1299lm - CRI92 - 58° |
| 22109012-68 | CLD | bianco | 300 | 12 | 4000K - 1111lm - CRI92 - 58° |
| 22109032-68 | CLD | nero | 350 | 14 | 4000K - 1479lm - CRI92 - 58° |
| 22109032-68 | CLD | nero | 250 | 10 | 4000K - 1299lm - CRI92 - 58° |
| 22109032-68 | CLD | nero | 300 | 12 | 4000K - 1111lm - CRI92 - 58° |