

## Focus SLIM Q 7.0 - 48V DC

Codice: 22108834-1241

### INFORMAZIONI GENERALI



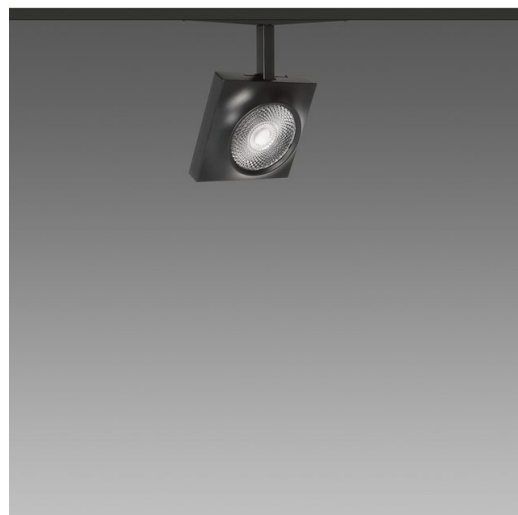
|          |                           |
|----------|---------------------------|
| Articolo | Focus SLIM Q 7.0 - 48V DC |
| Codice   | 22108834-1241             |

### DIMENSIONI E PESO

|                |        |
|----------------|--------|
| Lunghezza (mm) | 160 mm |
| Larghezza (mm) | 37 mm  |
| Altezza (mm)   | 158 mm |
| Peso (Kg)      | 0.4 kg |

### CARATTERISTICHE ELETTRICHE E CONTROLLI

|                          |                        |
|--------------------------|------------------------|
| Tipo di tensione         | DC                     |
| Tensione Min (V)         | 48 V                   |
| Tensione Max (V)         | 48 V                   |
| Frequenza (Hz)           | 0 Hz                   |
| Sigla cablaggio          | CLD-D-D                |
| Interfaccia di controllo | DALI                   |
| Fattore di potenza       | >0.9                   |
| Classe di isolamento     | Classe III             |
| Controllo e Regolazione  | Sì (Controllo esterno) |



I nuovi spot Fosnova 48V DC, applicati sul binario Omnitrack MICRO in bassa tensione, permettono l'allestimento luminoso in tutti quegli ambienti dove, oltre ad un'illuminazione d'accento e a basso consumo energetico, siano richiesti complementi luminosi dal grande carattere estetico.



## Focus SLIM Q 7.0 - 48V DC

Codice: 22108834-1241



### DATI FOTOMETRICI

|                                      |  |
|--------------------------------------|--|
| Sorgente luminosa                    | LED  |
| CRI                                  | 92   |
| Flusso luminoso (uscente) (lm)       | 1941 lm  |
| Potenza assorbita (totale) (W)       | 19 W   |
| CCT                                  | 3000 K   |
| Low Flicker                          | apparecchio con Flicker molto contenuto: luce uniforme per una maggior sicurezza visiva. |
| Apertura fascio                      | 37 °   |
| Mantenimento del flusso luminoso LED | 50000 hr, L 90, B 10   |

### CARATTERISTICHE MECCANICHE

|                                     |      |
|-------------------------------------|------|
| Resistenza meccanica agli urti (IK) | IK07 |
| IP                                  | 40   |

## Focus SLIM Q 7.0 - 48V DC

Codice: 22108834-1241

### MATERIALI E COLORI

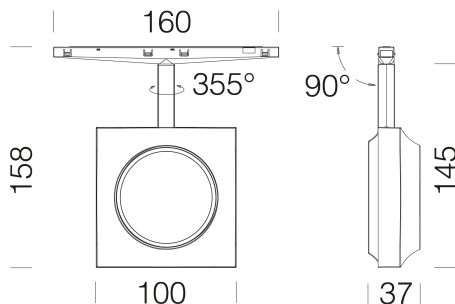
|                 |  |
|-----------------|--|
| Corpo           | corpo in alluminio pressofuso, completo di adattatore.   |
| Verniciatura    | a polvere con vernice epossidica in poliestere resistente ai raggi UV.   |
| Colore          | Nero   |
| Equipaggiamento | Completo di alimentatore elettronico in corrente costante da 100mA a 500mA tramite DIP switch a 4 vie.         |
| Warnings        | Mantenimento flusso luminoso al 80%: 70.000h (L80B10) o mantenimento flusso luminoso al 90%: 50.000h (L90B10). |

### NORME E CONFORMITÀ

|                                |  |
|--------------------------------|--|
| Classe sicurezza fotobiologica | RG0  |
| Marche e test                  | CE   |
| Norme di riferimento           | EN60598-1. Hanno grado di protezione secondo la norma EN60529. |
| Etichetta Energetica           | E  |

### GARANZIA

|                       |      |
|-----------------------|------|
| Garanzia post-vendita | 5 yr |
|-----------------------|------|



### DOWNLOAD

#### MONTAGGI

IstruzioniMontaggio 48V spot rev1.pdf

#### DISEGNI

DisegnoTecnico 108813.dxf

