

Focus SLIM Q 7.0 - 48V DC

Codice: 22108833-6841

INFORMAZIONI GENERALI



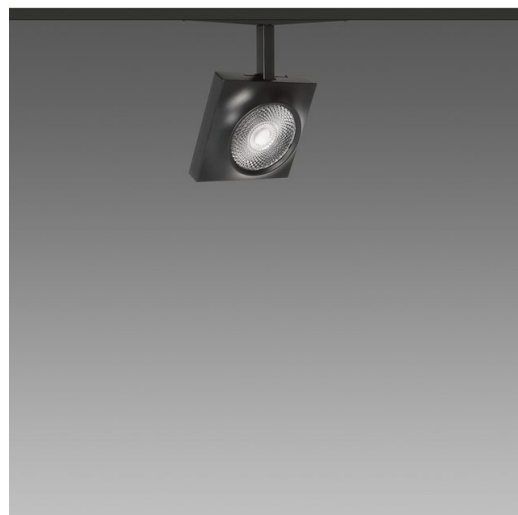
| | |
|----------|---------------------------|
| Articolo | Focus SLIM Q 7.0 - 48V DC |
| Codice | 22108833-6841 |

DIMENSIONI E PESO

| | |
|----------------|--------|
| Lunghezza (mm) | 160 mm |
| Larghezza (mm) | 37 mm |
| Altezza (mm) | 158 mm |
| Peso (Kg) | 0.4 kg |

CARATTERISTICHE ELETTRICHE E CONTROLLI

| | |
|--------------------------|------------------------|
| Tipo di tensione | DC |
| Tensione Min (V) | 48 V |
| Tensione Max (V) | 48 V |
| Frequenza (Hz) | 0 Hz |
| Sigla cablaggio | CLD-D-D |
| Interfaccia di controllo | DALI |
| Fattore di potenza | >0.9 |
| Classe di isolamento | Classe III |
| Controllo e Regolazione | Sì (Controllo esterno) |



I nuovi spot Fosnova 48V DC, applicati sul binario Omnitrack MICRO in bassa tensione, permettono l'allestimento luminoso in tutti quegli ambienti dove, oltre ad un'illuminazione d'accento e a basso consumo energetico, siano richiesti complementi luminosi dal grande carattere estetico.



Focus SLIM Q 7.0 - 48V DC

Codice: 22108833-6841



DATI FOTOMETRICI

| | |
|--------------------------------------|--|
| Sorgente luminosa | LED |
| CRI | 92 |
| Flusso luminoso (uscente) (lm) | 2092 lm |
| Potenza assorbita (totale) (W) | 19 W |
| CCT | 4000 K |
| Low Flicker | apparecchio con Flicker molto contenuto: luce uniforme per una maggior sicurezza visiva. |
| Apertura fascio | 22 ° |
| Mantenimento del flusso luminoso LED | 50000 hr, L 90, B 10 |

CARATTERISTICHE MECCANICHE

| | |
|-------------------------------------|------|
| Resistenza meccanica agli urti (IK) | IK07 |
| IP | 40 |

Focus SLIM Q 7.0 - 48V DC

Codice: 22108833-6841

MATERIALI E COLORI

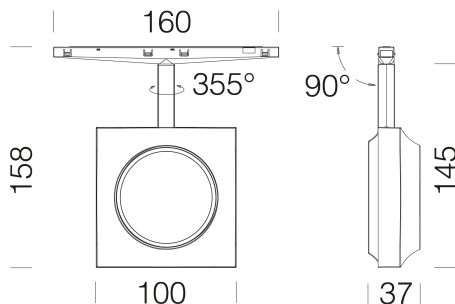
| | |
|-----------------|--|
| Corpo | corpo in alluminio pressofuso, completo di adattatore. |
| Verniciatura | a polvere con vernice epossidica in poliestere resistente ai raggi UV. |
| Colore | Nero |
| Equipaggiamento | Completo di alimentatore elettronico in corrente costante da 100mA a 500mA tramite DIP switch a 4 vie. |
| Warnings | Mantenimento flusso luminoso al 80%: 70.000h (L80B10) o mantenimento flusso luminoso al 90%: 50.000h (L90B10). |

NORME E CONFORMITÀ

| | |
|--------------------------------|--|
| Classe sicurezza fotobiologica | RG0 |
| Marche e test | CE |
| Norme di riferimento | EN60598-1. Hanno grado di protezione secondo la norma EN60529. |
| Etichetta Energetica | D |

GARANZIA

| | |
|-----------------------|------|
| Garanzia post-vendita | 5 yr |
|-----------------------|------|



DOWNLOAD

MONTAGGI

IstruzioniMontaggio 48V spot rev1.pdf

DISEGNI

DisegnoTecnico 108813.dxf

