

## Focus SLIM Q 7.0 - 48V DC

Codice: 22108815-1241

### INFORMAZIONI GENERALI



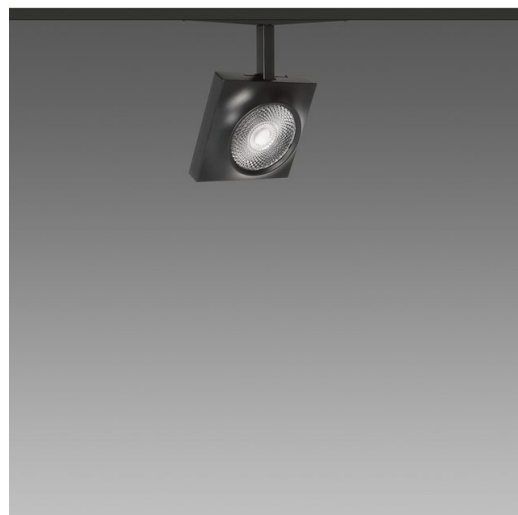
Articolo	Focus SLIM Q 7.0 - 48V DC
Codice	22108815-1241

### DIMENSIONI E PESO

Lunghezza (mm)	160 mm
Larghezza (mm)	37 mm
Altezza (mm)	158 mm
Peso (Kg)	0.4 kg

### CARATTERISTICHE ELETTRICHE E CONTROLLI

Tipo di tensione	DC
Tensione Min (V)	48 V
Tensione Max (V)	48 V
Frequenza (Hz)	0 Hz
Sigla cablaggio	CLD-D-D
Interfaccia di controllo	DALI
Fattore di potenza	>0.9
Classe di isolamento	Classe III
Controllo e Regolazione	Sì (Controllo esterno)



I nuovi spot Fosnova 48V DC, applicati sul binario Omnitrack MICRO in bassa tensione, permettono l'allestimento luminoso in tutti quegli ambienti dove, oltre ad un'illuminazione d'accento e a basso consumo energetico, siano richiesti complementi luminosi dal grande carattere estetico.



## Focus SLIM Q 7.0 - 48V DC

Codice: 22108815-1241



### DATI FOTOMETRICI

Sorgente luminosa	LED
CRI	92
Flusso luminoso (uscente) (lm)	1932 lm
Potenza assorbita (totale) (W)	19 W
CCT	3000 K
Low Flicker	apparecchio con Flicker molto contenuto: luce uniforme per una maggior sicurezza visiva.
Apertura fascio	55 °
Mantenimento del flusso luminoso LED	50000 hr, L 90, B 10

### CARATTERISTICHE MECCANICHE

Resistenza meccanica agli urti (IK)	IK07
IP	40

## Focus SLIM Q 7.0 - 48V DC

Codice: 22108815-1241

### MATERIALI E COLORI

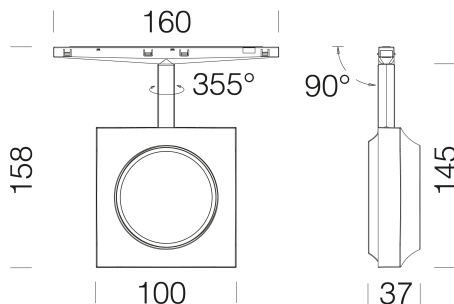
Corpo	corpo in alluminio pressofuso, completo di adattatore.
Verniciatura	a polvere con vernice epossidica in poliestere resistente ai raggi UV.
Colore	Bianco
Equipaggiamento	Completo di alimentatore elettronico in corrente costante da 100mA a 500mA tramite DIP switch a 4 vie.
Warnings	Mantenimento flusso luminoso al 80%: 70.000h (L80B10) o mantenimento flusso luminoso al 90%: 50.000h (L90B10).

### NORME E CONFORMITÀ

Classe sicurezza fotobiologica	RG0
Marche e test	CE
Norme di riferimento	EN60598-1. Hanno grado di protezione secondo la norma EN60529.
Etichetta Energetica	E

### GARANZIA

Garanzia post-vendita	5 yr
-----------------------	------



### DOWNLOAD

#### MONTAGGI

IstruzioniMontaggio 48V spot rev1.pdf

#### DISEGNI

DisegnoTecnico 108813.dxf

