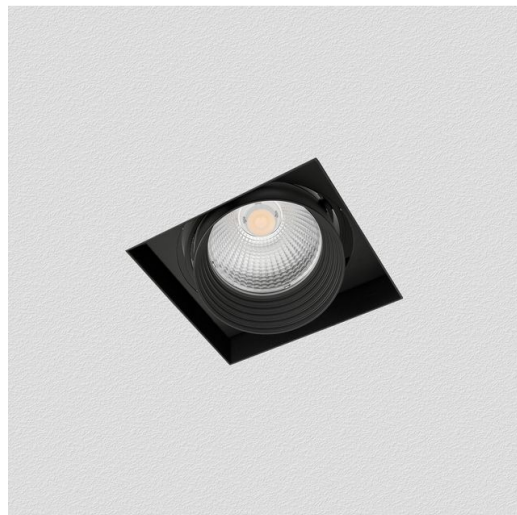
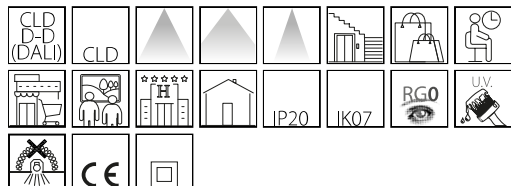


Trimless 70 - A1

Codice: 22107132-00



Trimless è uno spot modulare da incasso orientabili, ideale per il proprio punto vendita, per le abitazioni e per il settore alberghiero.

Questo sistema di ultima generazione soddisfa in modo perfetto le esigenze poste da un concetto di illuminazione d'interni radicalmente mutato negli ultimi anni: il primo obiettivo è ora la ricerca del massimo benessere visivo, e questo implica conferire alla luce significati diversi in relazione all'ambiente in cui essa viene inserita.

Nei punti vendita - dal grande centro commerciale al piccolo negozio - la luce è l'elemento centrale attorno al quale realizzare l'allestimento, valorizzare al massimo la merce e, soprattutto, sviluppare progetti personalizzati capaci di rendere subito riconoscibile il proprio brand. Installabile in tutti i controsoffitti con diverse combinazioni e potenze, si possono collocare a filo pannello o con bordino di finitura.

Nel settore dell'ospitalità e dell'intrattenimento, quali alberghi, bar e ristoranti, la luce è altrettanto fondamentale per creare uno stile personale e ben identificabile.



INFORMAZIONI GENERALI

Articolo	Trimless 70 - A1
Codice	22107132-00

DIMENSIONI E PESO

Lunghezza (mm)	129 mm
Larghezza (mm)	129 mm
Altezza (mm)	125 mm
Peso (Kg)	1 kg

INSTALLAZIONE

Dimensioni di incasso Lunghezza (mm)	130 mm
Dimensioni di incasso Larghezza (mm)	130 mm

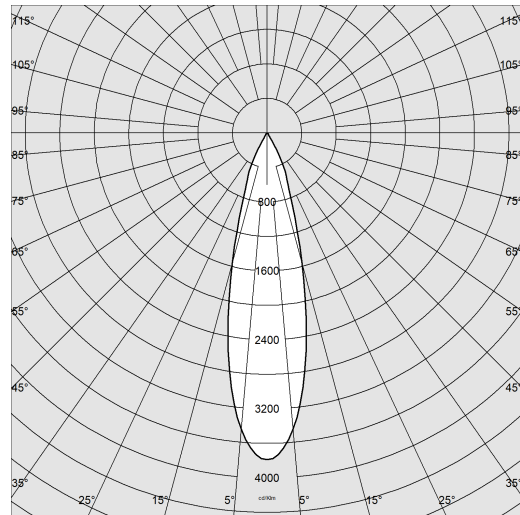
CARATTERISTICHE ELETTRICHE E CONTROLLI

Tipo di tensione	AC
Tensione Min (V)	220 V
Tensione Max (V)	240 V
Frequenza Min (Hz)	50 Hz
Frequenza Max (Hz)	60 Hz
Frequenza (Hz)	50 Hz
Sigla cablaggio	CLD
Fattore di potenza	>0.95
Classe di isolamento	Classe II
Controllo e Regolazione	Nessuno

Trimless 70 - A1

Codice: 22107132-00

DATI FOTOMETRICI



Sorgente luminosa LED COB

CRI >90

Flusso luminoso (uscente) (lm) 2376 lm

Potenza assorbita (totale) (W) 25 W

CCT 3000 K

Efficienza luminosa (lm/W) 95 lm/W

Low Flicker apparecchio con Flicker molto contenuto: luce uniforme per una maggior sicurezza visiva.

Consistenza cromatica SDCM3

Apertura fascio 28 °

Mantenimento del flusso luminoso LED 50000 hr, L 90, B 10

CARATTERISTICHE MECCANICHE

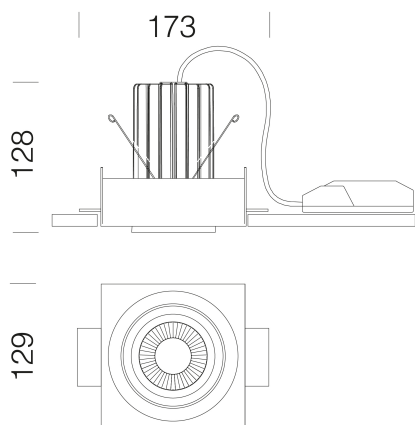
Resistenza meccanica agli urti (IK) IK07

IP 20

Trimless 70 - A1

Codice: 22107132-00

MATERIALI E COLORI



Corpo	in alluminio pressofuso con faretti orientabili e basculanti.
Ottica	in policarbonato metallizzato ad alto rendimento luminoso.
Dissipatore	integrato.
Verniciatura	a polvere con vernice epossidica in poliestere resistente ai raggi UV.
Colore	Nero
Equipaggiamento	staffe di sostegno in acciaio zincato che assicurano una perfetta aderenza al controsoffitto di spessore da 12 mm a 25 mm.
Warnings	Mantenimento flusso luminoso al 80%: 70.000h (L80B10) o mantenimento flusso luminoso al 90%: 50.000h (L90B10).

EMERGENZA

Tipo di alimentazione per emergenza	Non presente
-------------------------------------	--------------

NORME E CONFORMITÀ

Classe sicurezza fotobiologica	RG0
Marche e test	CE
Norme di riferimento	EN60598-1. Hanno grado di protezione secondo la norma EN60529.
Etichetta Energetica	E

GARANZIA

Garanzia post-vendita	3 yr
-----------------------	------

DOWNLOAD

MONTAGGI

IstruzioniMontaggio Kit EM Acc-960xx rev5 12-23.pdf

IstruzioniMontaggio TRIMLESS A 50-70-111 rev7.pdf

DISEGNI

DisegnoTecnico trim70a1.dxf



Trimless 70 - A1

Codice: 22107132-00



EM Kit Q



Cordina di sicurezza