

Focus SLIM T 111 - DIP SWITCH - adattatore universale a scomparsa

Codice: 22106831-68

INFORMAZIONI GENERALI



Articolo	Focus SLIM T 111 - DIP SWITCH - adattatore universale a scomparsa
Codice	22106831-68

DIMENSIONI E PESO

Lunghezza (mm)	321 mm
Larghezza (mm)	44 mm
Altezza (mm)	223 mm
Peso (Kg)	0.7 kg

CARATTERISTICHE ELETTRICHE E CONTROLLI

Tipo di tensione	AC
Tensione Min (V)	220 V
Tensione Max (V)	240 V
Frequenza Min (Hz)	50 Hz
Frequenza Max (Hz)	60 Hz
Frequenza (Hz)	50 Hz
Sigla cablaggio	CLD
Fattore di potenza	≥ 0.95
Corrente Nominale	700 mA
Classe di isolamento	Classe II
Controllo e Regolazione	Nessuno



Regolazione con DIP switch: l'apparecchio è dotato di driver con DIP switch integrato per il settaggio della corrente in uscita; in questo modo, è possibile scegliere il flusso luminoso ideale per ogni progetto illuminotecnico.

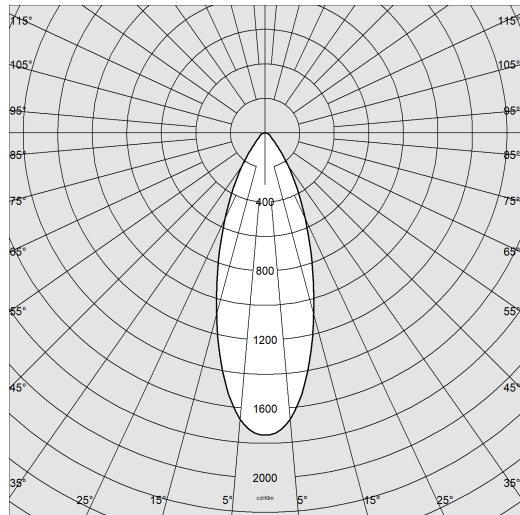
La possibilità di selezionare la corrente di pilotaggio del LED consente di disporre sempre della potenza adeguata a una specifica condizione progettuale. La scelta di una corrente più bassa aumenterà l'efficienza e quindi migliorerà il risparmio energetico, mentre con una corrente maggiore si otterrà più luce e sarà possibile ridurre il numero degli apparecchi.



Focus SLIM T 111 - DIP SWITCH - adattatore universale a scomparsa

Codice: 22106831-68

DATI FOTOMETRICI



Sorgente luminosa	LED
CRI	92
Flusso luminoso (uscente) (lm)	3093 lm
Potenza assorbita (totale) (W)	26 W
CCT	4000 K
Efficienza luminosa (lm/W)	119 lm/W
Low Flicker	apparecchio con Flicker molto contenuto: luce uniforme per una maggior sicurezza visiva.
Apertura fascio	37 °
Mantenimento del flusso luminoso LED	50000 hr, L 90, B 10

CARATTERISTICHE MECCANICHE

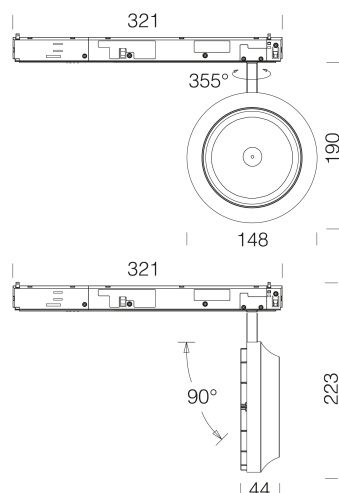
Resistenza meccanica agli urti (IK)	IK07
IP	40



Focus SLIM T 111 - DIP SWITCH - adattatore universale a scomparsa

Codice: 22106831-68

MATERIALI E COLORI



Corpo	in alluminio pressofuso.
Verniciatura	a polvere con vernice epossidica in poliestere resistente ai raggi UV.
Colore	Nero
Warnings	Mantenimento flusso luminoso al 80%: 70.000h (L80B10) o mantenimento flusso luminoso al 90%: 50.000h (L90B10).

NORME E CONFORMITÀ

Classe sicurezza fotobiologica	RG0
Marcature e test	CE
Norme di riferimento	EN60598-1. Hanno grado di protezione secondo la norma EN60529.
Etichetta Energetica	D

GARANZIA

Garanzia post-vendita	5 yr
-----------------------	------

DOWNLOAD

MONTAGGI

[IstruzioniMontaggio Dip switch 0523.pdf](#)

[IstruzioniMontaggio FOCUS Slim T REV0.pdf](#)

DISEGNI

[DisegnoTecnico 106810.dxf](#)



Focus SLIM T 111 - DIP SWITCH - adattatore universale a scomparsa

Codice	Cablaggio	Colore	mA	WTot	K - Lumen Output - CRI – Gradi
22106810-00	CLD	bianco	700	26	3000K - 3085lm - CRI92 - 26°
22106810-00	CLD	bianco	500	18	3000K - 2272lm - CRI92 - 26°
22106810-00	CLD	bianco	600	22	3000K - 2696lm - CRI92 - 26°
22106830-00	CLD	nero	700	26	3000K - 3085lm - CRI92 - 26°
22106830-00	CLD	nero	500	18	3000K - 2272lm - CRI92 - 26°
22106830-00	CLD	nero	600	22	3000K - 2696lm - CRI92 - 26°
22106810-68	CLD	bianco	700	26	4000K - 3284lm - CRI92 - 26°
22106810-68	CLD	bianco	500	18	4000K - 2391lm - CRI92 - 26°
22106810-68	CLD	bianco	600	22	4000K - 2838lm - CRI92 - 26°
22106830-68	CLD	nero	700	26	4000K - 3284lm - CRI92 - 26°
22106830-68	CLD	nero	500	18	4000K - 2391lm - CRI92 - 26°
22106830-68	CLD	nero	600	22	4000K - 2838lm - CRI92 - 26°
22106811-00	CLD	bianco	700	26	3000K - 2938lm - CRI92 - 37°
22106811-00	CLD	bianco	500	18	3000K - 2164lm - CRI92 - 37°
22106811-00	CLD	bianco	600	22	3000K - 2568lm - CRI92 - 37°
22106831-00	CLD	nero	700	26	3000K - 2938lm - CRI92 - 37°
22106831-00	CLD	nero	500	18	3000K - 2164lm - CRI92 - 37°
22106831-00	CLD	nero	600	22	3000K - 2568lm - CRI92 - 37°
22106811-68	CLD	bianco	700	26	4000K - 3093lm - CRI92 - 37°
22106811-68	CLD	bianco	500	18	4000K - 2277lm - CRI92 - 37°
22106811-68	CLD	bianco	600	22	4000K - 2703lm - CRI92 - 37°
22106831-68	CLD	nero	700	26	4000K - 3093lm - CRI92 - 37°
22106831-68	CLD	nero	500	18	4000K - 2277lm - CRI92 - 37°
22106831-68	CLD	nero	600	22	4000K - 2703lm - CRI92 - 37°
22106812-00	CLD	bianco	700	26	3000K - 2791lm - CRI92 - 65°
22106812-00	CLD	bianco	500	18	3000K - 2056lm - CRI92 - 65°
22106812-00	CLD	bianco	600	22	3000K - 2440lm - CRI92 - 65°
22106832-00	CLD	nero	700	26	3000K - 2791lm - CRI92 - 65°
22106832-00	CLD	nero	500	18	3000K - 2056lm - CRI92 - 65°
22106832-00	CLD	nero	600	22	3000K - 2440lm - CRI92 - 65°
22106812-68	CLD	bianco	700	26	4000K - 2938lm - CRI92 - 65°
22106812-68	CLD	bianco	500	18	4000K - 2163lm - CRI92 - 65°
22106812-68	CLD	bianco	600	22	4000K - 2568lm - CRI92 - 65°
22106832-68	CLD	nero	700	26	4000K - 2938lm - CRI92 - 65°
22106832-68	CLD	nero	500	18	4000K - 2163lm - CRI92 - 65°
22106832-68	CLD	nero	600	22	4000K - 2568lm - CRI92 - 65°