

# Focus SLIM T 111 - DIP SWITCH - adattatore universale a scomparsa

Codice: 22106830-68

## INFORMAZIONI GENERALI



|          |   |
|----------|---|
| Articolo | Focus SLIM T 111 - DIP SWITCH - adattatore universale a scomparsa |
| Codice   | 22106830-68   |

## DIMENSIONI E PESO

|                |        |
|----------------|--------|
| Lunghezza (mm) | 321 mm |
| Larghezza (mm) | 44 mm  |
| Altezza (mm)   | 223 mm |
| Peso (Kg)      | 0.7 kg |

## CARATTERISTICHE ELETTRICHE E CONTROLLI

|                         |             |
|-------------------------|-------------|
| Tipo di tensione        | AC          |
| Tensione Min (V)        | 220 V       |
| Tensione Max (V)        | 240 V       |
| Frequenza Min (Hz)      | 50 Hz       |
| Frequenza Max (Hz)      | 60 Hz       |
| Frequenza (Hz)          | 50 Hz       |
| Sigla cablaggio         | CLD         |
| Fattore di potenza      | $\geq 0.95$ |
| Corrente Nominale       | 700 mA      |
| Classe di isolamento    | Classe II   |
| Controllo e Regolazione | Nessuno     |



Regolazione con DIP switch: l'apparecchio è dotato di driver con DIP switch integrato per il settaggio della corrente in uscita; in questo modo, è possibile scegliere il flusso luminoso ideale per ogni progetto illuminotecnico.

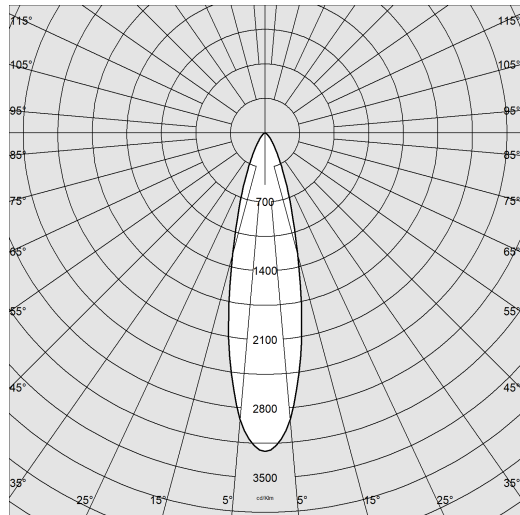
La possibilità di selezionare la corrente di pilotaggio del LED consente di disporre sempre della potenza adeguata a una specifica condizione progettuale. La scelta di una corrente più bassa aumenterà l'efficienza e quindi migliorerà il risparmio energetico, mentre con una corrente maggiore si otterrà più luce e sarà possibile ridurre il numero degli apparecchi.



## Focus SLIM T 111 - DIP SWITCH - adattatore universale a scomparsa

Codice: 22106830-68

### DATI FOTOMETRICI



|                                      |  |
|--------------------------------------|--|
| Sorgente luminosa                    | LED  |
| CRI                                  | 92   |
| Flusso luminoso (uscente) (lm)       | 3284 lm  |
| Potenza assorbita (totale) (W)       | 26 W   |
| CCT                                  | 4000 K   |
| Efficienza luminosa (lm/W)           | 126 lm/W   |
| Low Flicker                          | apparecchio con Flicker molto contenuto: luce uniforme per una maggior sicurezza visiva. |
| Apertura fascio                      | 26 °   |
| Mantenimento del flusso luminoso LED | 50000 hr, L 90, B 10   |

### CARATTERISTICHE MECCANICHE

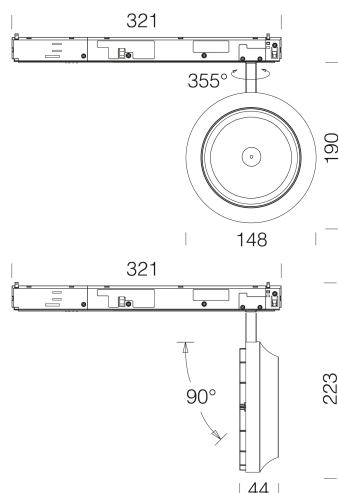
|                                     |      |
|-------------------------------------|------|
| Resistenza meccanica agli urti (IK) | IK07 |
| IP                                  | 40   |



## Focus SLIM T 111 - DIP SWITCH - adattatore universale a scomparsa

Codice: 22106830-68

### MATERIALI E COLORI



|              |   |
|--------------|---|
| Corpo        | in alluminio pressofuso.  |
| Verniciatura | a polvere con vernice epossidica in poliestere resistente ai raggi UV.  |
| Colore       | Nero  |
| Warnings     | Mantenimento flusso luminoso al 80%: 70.000h (L80B10) o<br>mantenimento flusso luminoso al 90%: 50.000h (L90B10). |

### NORME E CONFORMITÀ

|                                     |  |
|-------------------------------------|--|
| Classe sicurezza fotobio-<br>logica | RG0  |
| Marcature e test                    | CE   |
| Norme di riferimento                | EN60598-1. Hanno grado di protezione secondo la norma EN60529. |
| Etichetta Energetica                | D  |

### GARANZIA

|                       |      |
|-----------------------|------|
| Garanzia post-vendita | 5 yr |
|-----------------------|------|

### DOWNLOAD

#### MONTAGGI

[IstruzioniMontaggio Dip switch 0523.pdf](#)

[IstruzioniMontaggio FOCUS Slim T REV0.pdf](#)

#### DISEGNI

[DisegnoTecnico 106810.dxf](#)



## Focus SLIM T 111 - DIP SWITCH - adattatore universale a scomparsa

| Codice      | Cablaggio | Colore | mA  | WTot | K - Lumen Output - CRI – Gradi |
|-------------|-----------|--------|-----|------|--------------------------------|
| 22106810-00 | CLD       | bianco | 700 | 26   | 3000K - 3085lm - CRI92 - 26°   |
| 22106810-00 | CLD       | bianco | 500 | 18   | 3000K - 2272lm - CRI92 - 26°   |
| 22106810-00 | CLD       | bianco | 600 | 22   | 3000K - 2696lm - CRI92 - 26°   |
| 22106830-00 | CLD       | nero   | 700 | 26   | 3000K - 3085lm - CRI92 - 26°   |
| 22106830-00 | CLD       | nero   | 500 | 18   | 3000K - 2272lm - CRI92 - 26°   |
| 22106830-00 | CLD       | nero   | 600 | 22   | 3000K - 2696lm - CRI92 - 26°   |
| 22106810-68 | CLD       | bianco | 700 | 26   | 4000K - 3284lm - CRI92 - 26°   |
| 22106810-68 | CLD       | bianco | 500 | 18   | 4000K - 2391lm - CRI92 - 26°   |
| 22106810-68 | CLD       | bianco | 600 | 22   | 4000K - 2838lm - CRI92 - 26°   |
| 22106830-68 | CLD       | nero   | 700 | 26   | 4000K - 3284lm - CRI92 - 26°   |
| 22106830-68 | CLD       | nero   | 500 | 18   | 4000K - 2391lm - CRI92 - 26°   |
| 22106830-68 | CLD       | nero   | 600 | 22   | 4000K - 2838lm - CRI92 - 26°   |
| 22106811-00 | CLD       | bianco | 700 | 26   | 3000K - 2938lm - CRI92 - 37°   |
| 22106811-00 | CLD       | bianco | 500 | 18   | 3000K - 2164lm - CRI92 - 37°   |
| 22106811-00 | CLD       | bianco | 600 | 22   | 3000K - 2568lm - CRI92 - 37°   |
| 22106831-00 | CLD       | nero   | 700 | 26   | 3000K - 2938lm - CRI92 - 37°   |
| 22106831-00 | CLD       | nero   | 500 | 18   | 3000K - 2164lm - CRI92 - 37°   |
| 22106831-00 | CLD       | nero   | 600 | 22   | 3000K - 2568lm - CRI92 - 37°   |
| 22106811-68 | CLD       | bianco | 700 | 26   | 4000K - 3093lm - CRI92 - 37°   |
| 22106811-68 | CLD       | bianco | 500 | 18   | 4000K - 2277lm - CRI92 - 37°   |
| 22106811-68 | CLD       | bianco | 600 | 22   | 4000K - 2703lm - CRI92 - 37°   |
| 22106831-68 | CLD       | nero   | 700 | 26   | 4000K - 3093lm - CRI92 - 37°   |
| 22106831-68 | CLD       | nero   | 500 | 18   | 4000K - 2277lm - CRI92 - 37°   |
| 22106831-68 | CLD       | nero   | 600 | 22   | 4000K - 2703lm - CRI92 - 37°   |
| 22106812-00 | CLD       | bianco | 700 | 26   | 3000K - 2791lm - CRI92 - 65°   |
| 22106812-00 | CLD       | bianco | 500 | 18   | 3000K - 2056lm - CRI92 - 65°   |
| 22106812-00 | CLD       | bianco | 600 | 22   | 3000K - 2440lm - CRI92 - 65°   |
| 22106832-00 | CLD       | nero   | 700 | 26   | 3000K - 2791lm - CRI92 - 65°   |
| 22106832-00 | CLD       | nero   | 500 | 18   | 3000K - 2056lm - CRI92 - 65°   |
| 22106832-00 | CLD       | nero   | 600 | 22   | 3000K - 2440lm - CRI92 - 65°   |
| 22106812-68 | CLD       | bianco | 700 | 26   | 4000K - 2938lm - CRI92 - 65°   |
| 22106812-68 | CLD       | bianco | 500 | 18   | 4000K - 2163lm - CRI92 - 65°   |
| 22106812-68 | CLD       | bianco | 600 | 22   | 4000K - 2568lm - CRI92 - 65°   |
| 22106832-68 | CLD       | nero   | 700 | 26   | 4000K - 2938lm - CRI92 - 65°   |
| 22106832-68 | CLD       | nero   | 500 | 18   | 4000K - 2163lm - CRI92 - 65°   |
| 22106832-68 | CLD       | nero   | 600 | 22   | 4000K - 2568lm - CRI92 - 65°   |