

Focus SLIM T 5.0 - DIP SWITCH - adattatore universale a scomparsa

Codice: 22106430-68

DATI FOTOMETRICI



Sorgente luminosa	LED
CRI	92
Flusso luminoso (uscente) (lm)	1403 lm
Potenza assorbita (totale) (W)	14 W
CCT	4000 K
Efficienza luminosa (lm/W)	100 lm/W
Low Flicker	apparecchio con Flicker molto contenuto: luce uniforme per una maggior sicurezza visiva.
Apertura fascio	18 °
Mantenimento del flusso luminoso LED	50000 hr, L 90, B 10

CARATTERISTICHE MECCANICHE

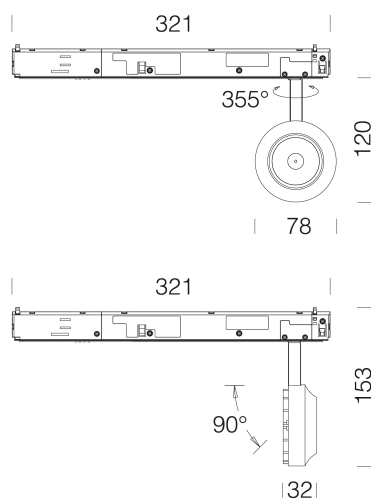
Resistenza meccanica agli urti (IK)	IK07
IP	40



Focus SLIM T 5.0 - DIP SWITCH - adattatore universale a scomparsa

Codice: 22106430-68

MATERIALI E COLORI



Corpo	in alluminio pressofuso.
Verniciatura	a polvere con vernice epossidica in poliestere resistente ai raggi UV.
Colore	Nero
Warnings	Mantenimento flusso luminoso al 80%: 70.000h (L80B10) o mantenimento flusso luminoso al 90%: 50.000h (L90B10).

NORME E CONFORMITÀ

Classe sicurezza fotobiologica	RG0
Marcature e test	CE
Norme di riferimento	EN60598-1. Hanno grado di protezione secondo la norma EN60529.
Etichetta Energetica	D

GARANZIA

Garanzia post-vendita	5 yr
-----------------------	------

DOWNLOAD

MONTAGGI

[IstruzioniMontaggio Dip switch 0523.pdf](#)

[IstruzioniMontaggio FOCUS Slim T REV0.pdf](#)

DISEGNI

[DisegnoTecnico 106410.dxf](#)



Focus SLIM T 5.0 - DIP SWITCH - adattatore universale a scomparsa

Codice	Cablaggio	Colore	mA	WTot	K - Lumen Output - CRI – Gradi
22106410-00	CLD	bianco	350	14	3000K - 1322lm - CRI92 - 18°
22106410-00	CLD	bianco	250	10	3000K - 1001lm - CRI92 - 18°
22106410-00	CLD	bianco	300	12	3000K - 1170lm - CRI92 - 18°
22106430-00	CLD	nero	350	14	3000K - 1322lm - CRI92 - 18°
22106430-00	CLD	nero	250	10	3000K - 1001lm - CRI92 - 18°
22106430-00	CLD	nero	300	12	3000K - 1170lm - CRI92 - 18°
22106410-68	CLD	bianco	350	14	4000K - 1403lm - CRI92 - 18°
22106410-68	CLD	bianco	250	10	4000K - 1054lm - CRI92 - 18°
22106410-68	CLD	bianco	300	12	4000K - 1232lm - CRI92 - 18°
22106430-68	CLD	nero	350	14	4000K - 1403lm - CRI92 - 18°
22106430-68	CLD	nero	250	10	4000K - 1054lm - CRI92 - 18°
22106430-68	CLD	nero	300	12	4000K - 1232lm - CRI92 - 18°
22106411-00	CLD	bianco	350	14	3000K - 1297lm - CRI92 - 34°
22106411-00	CLD	bianco	250	10	3000K - 974lm - CRI92 - 34°
22106411-00	CLD	bianco	300	12	3000K - 1189lm - CRI92 - 34°
22106431-00	CLD	nero	350	14	3000K - 1322lm - CRI92 - 34°
22106431-00	CLD	nero	250	10	3000K - 1001lm - CRI92 - 34°
22106431-00	CLD	nero	300	12	3000K - 1170lm - CRI92 - 34°
22106411-68	CLD	bianco	350	14	4000K - 1365lm - CRI92 - 34°
22106411-68	CLD	bianco	250	10	4000K - 1025lm - CRI92 - 34°
22106411-68	CLD	bianco	300	12	4000K - 1199lm - CRI92 - 34°
22106431-68	CLD	nero	350	14	4000K - 1365lm - CRI92 - 34°
22106431-68	CLD	nero	250	10	4000K - 1025lm - CRI92 - 34°
22106431-68	CLD	nero	300	12	4000K - 1199lm - CRI92 - 34°
22106412-00	CLD	bianco	350	14	3000K - 1405lm - CRI92 - 58°
22106412-00	CLD	bianco	250	10	3000K - 1056lm - CRI92 - 58°
22106412-00	CLD	bianco	300	12	3000K - 1234lm - CRI92 - 58°
22106432-00	CLD	nero	350	14	3000K - 1405lm - CRI92 - 58°
22106432-00	CLD	nero	250	10	3000K - 1056lm - CRI92 - 58°
22106432-00	CLD	nero	300	12	3000K - 1234lm - CRI92 - 58°
22106412-68	CLD	bianco	350	14	4000K - 1479lm - CRI92 - 58°
22106412-68	CLD	bianco	250	10	4000K - 1299lm - CRI92 - 58°
22106412-68	CLD	bianco	300	12	4000K - 1111lm - CRI92 - 58°
22106432-68	CLD	nero	350	14	3000K - 1405lm - CRI92 - 58°
22106432-68	CLD	nero	250	10	3000K - 1056lm - CRI92 - 58°
22106432-68	CLD	nero	300	12	3000K - 1234lm - CRI92 - 58°