

# Focus SLIM T 5.0 - DIP SWITCH - adattatore universale a scomparsa

Codice: 22106412-00

## INFORMAZIONI GENERALI



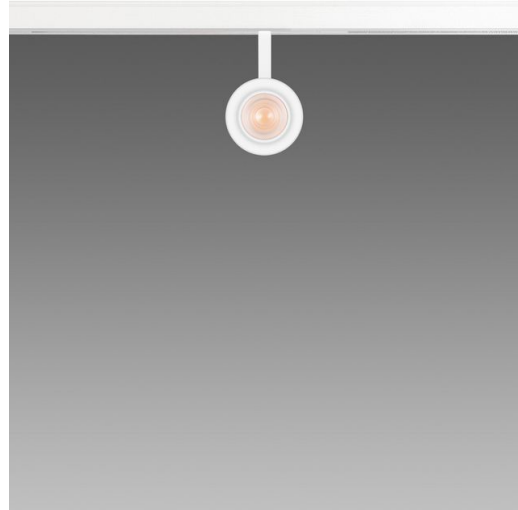
|          |   |
|----------|---|
| Articolo | Focus SLIM T 5.0 - DIP SWITCH - adattatore universale a scomparsa |
| Codice   | 22106412-00   |

## DIMENSIONI E PESO

|                |        |
|----------------|--------|
| Lunghezza (mm) | 321 mm |
| Larghezza (mm) | 32 mm  |
| Altezza (mm)   | 153 mm |
| Peso (Kg)      | 0.3 kg |

## CARATTERISTICHE ELETTRICHE E CONTROLLI

|                         |             |
|-------------------------|-------------|
| Tipo di tensione        | AC          |
| Tensione Min (V)        | 220 V       |
| Tensione Max (V)        | 240 V       |
| Frequenza Min (Hz)      | 50 Hz       |
| Frequenza Max (Hz)      | 60 Hz       |
| Frequenza (Hz)          | 50 Hz       |
| Sigla cablaggio         | CLD         |
| Fattore di potenza      | $\geq 0.95$ |
| Corrente Nominale       | 350 mA      |
| Classe di isolamento    | Classe II   |
| Controllo e Regolazione | Nessuno     |



Regolazione con DIP switch: l'apparecchio è dotato di driver con DIP switch integrato per il settaggio della corrente in uscita; in questo modo, è possibile scegliere il flusso luminoso ideale per ogni progetto illuminotecnico.

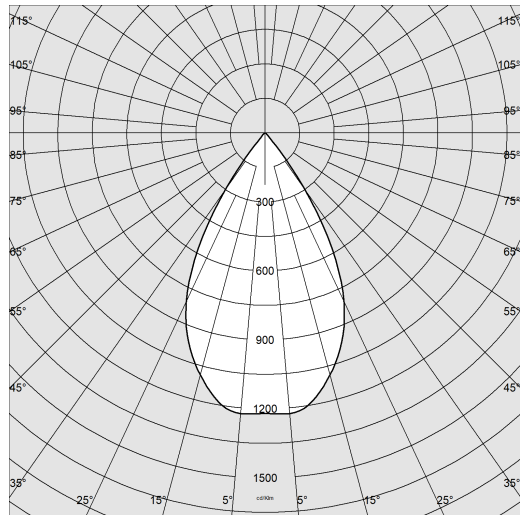
La possibilità di selezionare la corrente di pilotaggio del LED consente di disporre sempre della potenza adeguata a una specifica condizione progettuale. La scelta di una corrente più bassa aumenterà l'efficienza e quindi migliorerà il risparmio energetico, mentre con una corrente maggiore si otterrà più luce e sarà possibile ridurre il numero degli apparecchi.



## Focus SLIM T 5.0 - DIP SWITCH - adattatore universale a scomparsa

Codice: 22106412-00

### DATI FOTOMETRICI



|                                      |  |
|--------------------------------------|--|
| Sorgente luminosa                    | LED  |
| CRI                                  | 92   |
| Flusso luminoso (uscente) (lm)       | 1405 lm  |
| Potenza assorbita (totale) (W)       | 14 W   |
| CCT                                  | 3000 K   |
| Efficienza luminosa (lm/W)           | 100 lm/W   |
| Low Flicker                          | apparecchio con Flicker molto contenuto: luce uniforme per una maggior sicurezza visiva. |
| Apertura fascio                      | 58 °   |
| Mantenimento del flusso luminoso LED | 50000 hr, L 90, B 10   |

### CARATTERISTICHE MECCANICHE

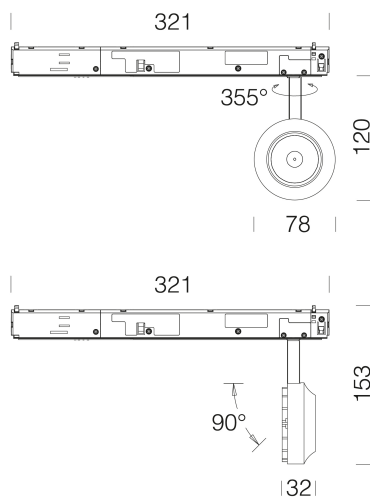
|                                     |      |
|-------------------------------------|------|
| Resistenza meccanica agli urti (IK) | IK07 |
| IP                                  | 40   |



## Focus SLIM T 5.0 - DIP SWITCH - adattatore universale a scomparsa

Codice: 22106412-00

### MATERIALI E COLORI



|              |  |
|--------------|--|
| Corpo        | in alluminio pressofuso.   |
| Verniciatura | a polvere con vernice epossidica in poliestere resistente ai raggi UV.   |
| Colore       | Bianco   |
| Warnings     | Mantenimento flusso luminoso al 80%: 70.000h (L80B10) o mantenimento flusso luminoso al 90%: 50.000h (L90B10). |

### NORME E CONFORMITÀ

|                                |  |
|--------------------------------|--|
| Classe sicurezza fotobiologica | RG0  |
| Marcature e test               | CE   |
| Norme di riferimento           | EN60598-1. Hanno grado di protezione secondo la norma EN60529. |
| Etichetta Energetica           | E  |

### GARANZIA

|                       |      |
|-----------------------|------|
| Garanzia post-vendita | 5 yr |
|-----------------------|------|

### DOWNLOAD

#### MONTAGGI

[IstruzioniMontaggio Dip switch 0523.pdf](#)

[IstruzioniMontaggio FOCUS Slim T REV0.pdf](#)

#### DISEGNI

[DisegnoTecnico 106410.dxf](#)



## Focus SLIM T 5.0 - DIP SWITCH - adattatore universale a scomparsa

| Codice      | Cablaggio | Colore | mA  | WTot | K - Lumen Output - CRI – Gradi |
|-------------|-----------|--------|-----|------|--------------------------------|
| 22106410-00 | CLD       | bianco | 350 | 14   | 3000K - 1322lm - CRI92 - 18°   |
| 22106410-00 | CLD       | bianco | 250 | 10   | 3000K - 1001lm - CRI92 - 18°   |
| 22106410-00 | CLD       | bianco | 300 | 12   | 3000K - 1170lm - CRI92 - 18°   |
| 22106430-00 | CLD       | nero   | 350 | 14   | 3000K - 1322lm - CRI92 - 18°   |
| 22106430-00 | CLD       | nero   | 250 | 10   | 3000K - 1001lm - CRI92 - 18°   |
| 22106430-00 | CLD       | nero   | 300 | 12   | 3000K - 1170lm - CRI92 - 18°   |
| 22106410-68 | CLD       | bianco | 350 | 14   | 4000K - 1403lm - CRI92 - 18°   |
| 22106410-68 | CLD       | bianco | 250 | 10   | 4000K - 1054lm - CRI92 - 18°   |
| 22106410-68 | CLD       | bianco | 300 | 12   | 4000K - 1232lm - CRI92 - 18°   |
| 22106430-68 | CLD       | nero   | 350 | 14   | 4000K - 1403lm - CRI92 - 18°   |
| 22106430-68 | CLD       | nero   | 250 | 10   | 4000K - 1054lm - CRI92 - 18°   |
| 22106430-68 | CLD       | nero   | 300 | 12   | 4000K - 1232lm - CRI92 - 18°   |
| 22106411-00 | CLD       | bianco | 350 | 14   | 3000K - 1297lm - CRI92 - 34°   |
| 22106411-00 | CLD       | bianco | 250 | 10   | 3000K - 974lm - CRI92 - 34°    |
| 22106411-00 | CLD       | bianco | 300 | 12   | 3000K - 1189lm - CRI92 - 34°   |
| 22106431-00 | CLD       | nero   | 350 | 14   | 3000K - 1322lm - CRI92 - 34°   |
| 22106431-00 | CLD       | nero   | 250 | 10   | 3000K - 1001lm - CRI92 - 34°   |
| 22106431-00 | CLD       | nero   | 300 | 12   | 3000K - 1170lm - CRI92 - 34°   |
| 22106411-68 | CLD       | bianco | 350 | 14   | 4000K - 1365lm - CRI92 - 34°   |
| 22106411-68 | CLD       | bianco | 250 | 10   | 4000K - 1025lm - CRI92 - 34°   |
| 22106411-68 | CLD       | bianco | 300 | 12   | 4000K - 1199lm - CRI92 - 34°   |
| 22106431-68 | CLD       | nero   | 350 | 14   | 4000K - 1365lm - CRI92 - 34°   |
| 22106431-68 | CLD       | nero   | 250 | 10   | 4000K - 1025lm - CRI92 - 34°   |
| 22106431-68 | CLD       | nero   | 300 | 12   | 4000K - 1199lm - CRI92 - 34°   |
| 22106412-00 | CLD       | bianco | 350 | 14   | 3000K - 1405lm - CRI92 - 58°   |
| 22106412-00 | CLD       | bianco | 250 | 10   | 3000K - 1056lm - CRI92 - 58°   |
| 22106412-00 | CLD       | bianco | 300 | 12   | 3000K - 1234lm - CRI92 - 58°   |
| 22106432-00 | CLD       | nero   | 350 | 14   | 3000K - 1405lm - CRI92 - 58°   |
| 22106432-00 | CLD       | nero   | 250 | 10   | 3000K - 1056lm - CRI92 - 58°   |
| 22106432-00 | CLD       | nero   | 300 | 12   | 3000K - 1234lm - CRI92 - 58°   |
| 22106412-68 | CLD       | bianco | 350 | 14   | 4000K - 1479lm - CRI92 - 58°   |
| 22106412-68 | CLD       | bianco | 250 | 10   | 4000K - 1299lm - CRI92 - 58°   |
| 22106412-68 | CLD       | bianco | 300 | 12   | 4000K - 1111lm - CRI92 - 58°   |
| 22106432-68 | CLD       | nero   | 350 | 14   | 3000K - 1405lm - CRI92 - 58°   |
| 22106432-68 | CLD       | nero   | 250 | 10   | 3000K - 1056lm - CRI92 - 58°   |
| 22106432-68 | CLD       | nero   | 300 | 12   | 3000K - 1234lm - CRI92 - 58°   |